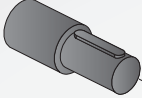

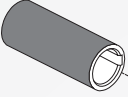

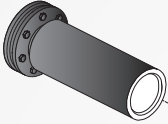

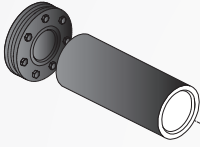
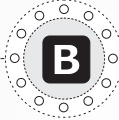
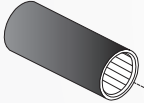

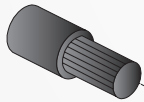
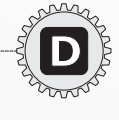
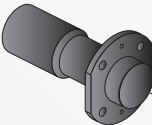

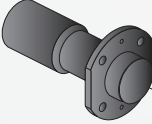



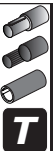
ESTREMITÀ USCITA  
OUTPUT CONFIGURATIONS  
ENDEN DER AUSGANGSWELLEN

STM  
team

T

STM  
team

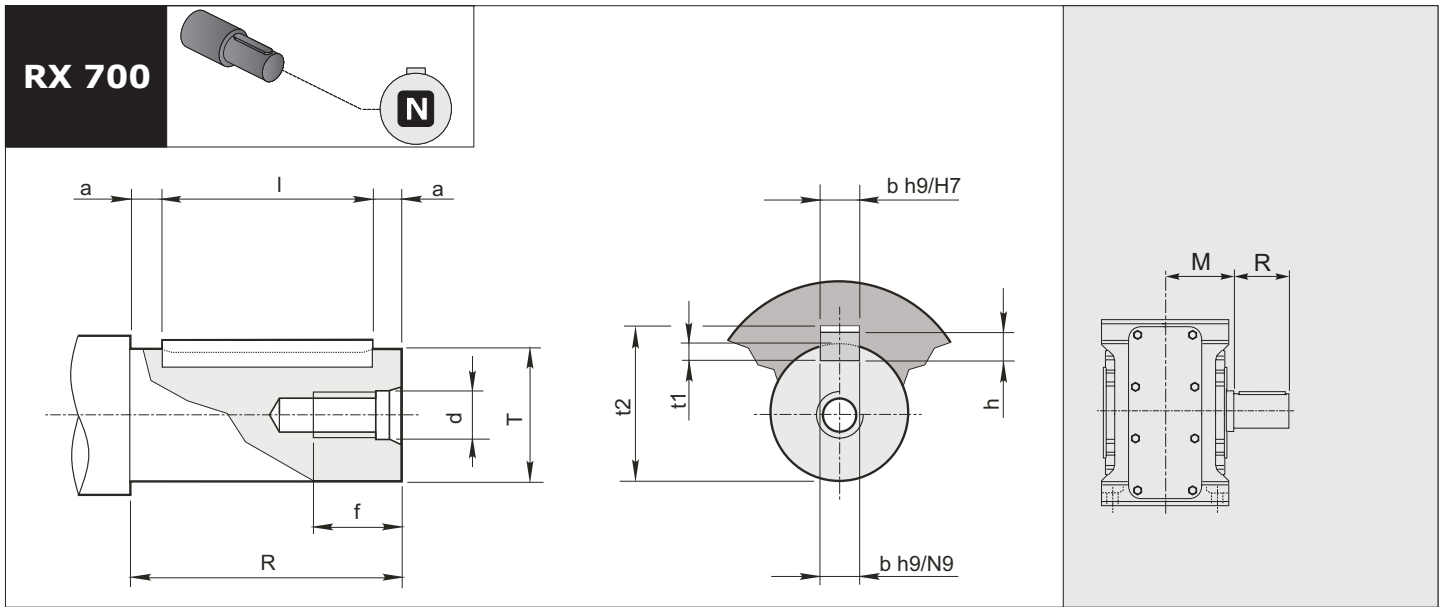
		Output shaft	T2
		Hollow shaft	T4
		Hollow output shaft with shrink disc	T6
		Hollow output shaft with shrink disc	T6
		Splined hollow shaft	T8
		Splined output shaft without broached flange	T10
		Splined output shaft and broached flange	T12
		Splined output shaft with flanged coupling	T14



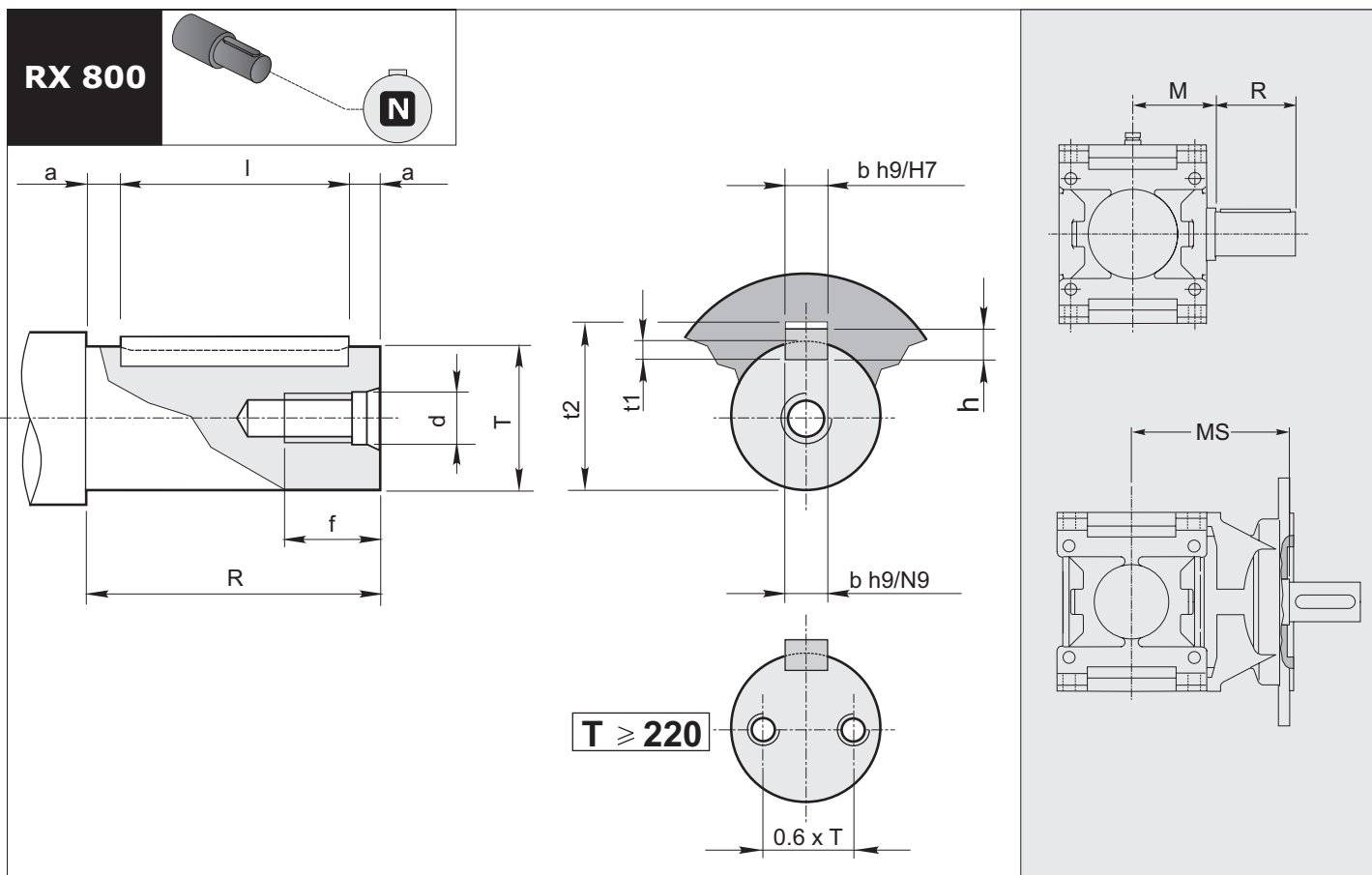
Sporgente Integrale

Output shaft

Vollwelle



RX 700 Series	Ø Albero Ø Shaft Ø Welle		Foro fil. testa Tapped hole Gewindebohrung Kopf		Cava Keyway Nut			Estremità d'albero Shaft end Wellenende		
	T	M	d	f	b	t1	t2	R a11	a	bxhxl
RXP RXO RXV 704	24 j6	62.5	M8	20	8	4	27.3	50	5	8X7X40
708	32 k6	71	M8	22	10	5	35.3	60	5	10x8x50
712	42 k6	85.5	M10	27	12	5	45.3	80	5	12x8x70
716	55 k6	100	M12	35	16	6	59.3	100	5	16x10x90
720	70 m6	122	M12	35	20	7.5	74.9	125	7.5	20x12x110



RX 800 Series		∅ Albero ∅ Shaft ∅ Welle	MS (Only Flanges S)	Foro fil. testa Tapped hole Gewindebohrung Kopf		Cava Keyway Nut			Estremità d'albero Shaft end Wellenende		Linguetta Key Federkeil
RX.	T	M		d	f	b	t <sub>1</sub>	t <sub>2</sub>	R a11	a	bxhxl
802	60 m6	109	228	M12	35	18	7	64.4	112	6	18x11x100
804	70 m6	121	248	M16	39	20	7.5	74.9	125	7.5	20x12x110
806	80 m6	137	268	M16	39	22	9	85.4	140	7.5	22x14x125
808	90 m6	151	303	M16	39	25	9	95.4	160	10	25x14x140
810	100 m6	170	333	M20	46	28	10	106.4	180	10	28x16x160
812	110 m6	192	372	M20	46	28	10	116.4	200	10	28x16x180
814	125 m6	216	407	M20	46	32	11	132.4	225	12.5	32x18x200
816	140 m6	242	452	M24	56	36	12	148.4	250	15	36x20x220
818	160 m6	273	502	M24	56	40	13	169.4	280	15	40x22x250
820	180 m6	302	551	M30	72	45	15	190.4	315	17.5	45x25x280
822	200 m6	340	—	M30	72	45	15	210.4	355	17.5	45x25x320
824	220 m6	383		N°2 M24	56	50	17	231.4	400	20	50x28x360
826	250 m6	430		N°2 M24	56	56	20	262.4	450	25	56x32x400
828	280 m6	485		N°2 M24	56	63	20	292.4	500	25	63x32x450
830	320 m6	545		N°2 M30	72	70	22	334.4	500	25	70x36x450
832	360 m6	595		N°2 M30	72	80	25	375.4	560	30	80x40x500

Estremità d'albero cilindriche secondo UNI 6397-68, DIN748, NFE 22.051, BS 4506-70, ISO/R 775/69, escluso corrispondenza R-S.  
Linguette secondo UNI6604-69, DIN6885 Bl. 1-68, NFE 27.656 e 22.175, BS 4235.1-72, ISO/R 773/69, escluso corrispondenza I.

Cylindrical shaft ends in accordance with UNI 6397-68, DIN748, NFE 22.051, BS 4506-70, ISO/R 775/69, excluding section R-S.  
Key according to UNI6604-69, DIN6885 Bl. 1-68, NFE 27.656 e 22.175, BS 4235.1-72, ISO/R 773/69, excluding section I.

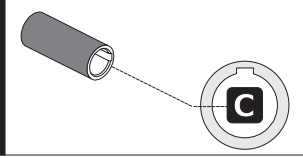
Zylindrische Wellenenden gemäß UNI 6397-68, DIN748, NFE 22.051, BS 4506-70, ISO/R 775/69, ausgenommen Zuordnung R-S.  
Federkeile UNI6604-69, DIN6885 Bl. 1-68, NFE 27.656 und 22.175, BS 4235.1-72, ISO/R 773/69, ausgenommen Zuordnung I.

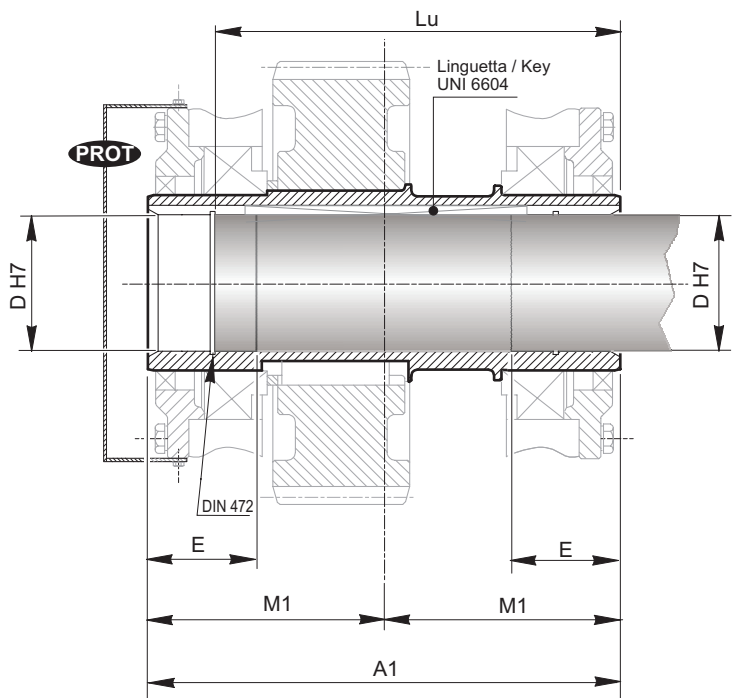
Albero cavo

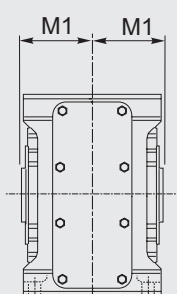
Hollow shaft

Hohlwelle

**RX 700**







**RR**

Kit fornito su richiesta  
Kit available on request  
Auf Anfrage lieferbares Kit

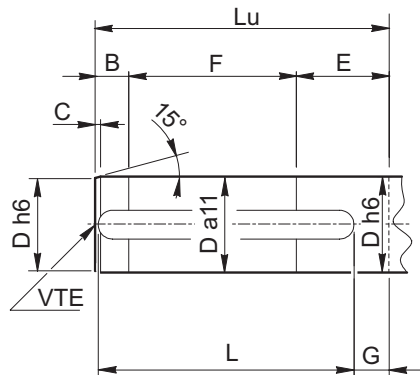
**PROT**

Coperchio di protezione richiesta  
Protection cover available on request  
Schutzdeckel auf Anfrage

RX 700 Series	A1	D	E	Lu	M1
704	115	24 (28)	32.5	101.2	57.5
708	130	32 (30) (35)	35	113.7 (113.7) (113.4)	65
712	155	42 (40) (45)	42.5	138.15	77.5
716	180	55 (50)	50	160.35	90
720	220	70 (60)	60	200.35	110

Albero Macchina / Machine shaft / Machine Shaft

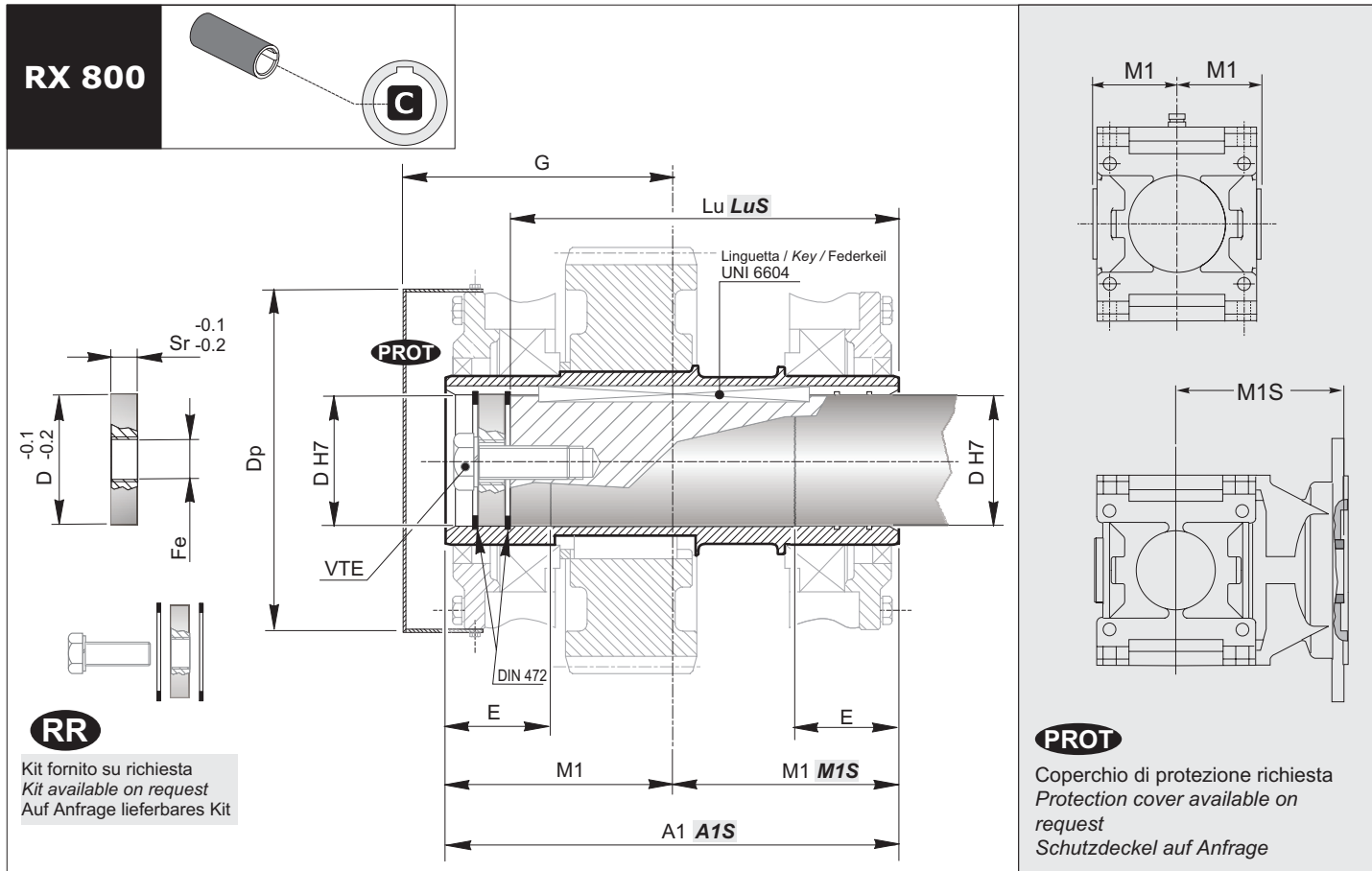
	B	C	D	E	F	G	L	Lu	VTE
704	25	1	24	25	45	24	50	95	M8
708	30	2	32	30	59	26	70	119	M10
712	40	3	42	40	73	37	80	153	M10
716	35	3	55	35	88	25	110	158	M12
720	40	3	70	40	125	35	150	198	M20



Albero cavo

Hollow shaft

Hohlwelle

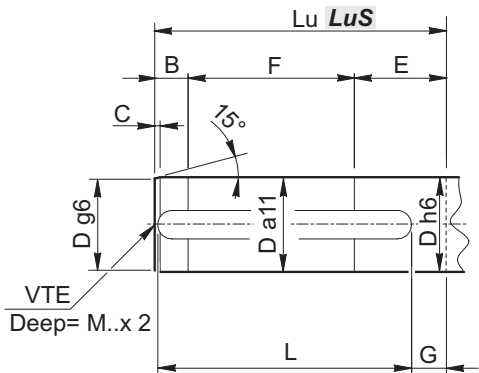


RX 800 Series	A1	A1S (Only Flanges S)	M1	M1S (Only Flanges S)	D	Dp	E	Fe	G	Lu	LuS (Only Flanges S)	Sr
802	218	337	109	228	60	165	50	M27	120	184	303	15
804	242	369	121	248	70	184	56	M27	135	207.5	334.5	15
806	274	405	137	268	80	208	63	M27	150	239.5	370.5	15
808	302	454	151	303	90	234	70	M30	170	261	413	18
810	340	503	170	333	100	254	80	M30	190	299	462	18
812	384	564	192	372	110	290	90	M30	210	339	519	21
814	432	623	216	407	125	316	100	M30	235	384	575	24
816	484	694	242	452	140	365	110	M39	260	431	641	24
818	546	775	273	502	160	415	125	M39	295	490	719	27
820	604	853	302	551	180	454	140	M39	325	548	797	27
822	680		340		200		160	M42		616		30
824	766		383		220		180	M42		693		30
826	860		430		250		200	M42		788		30
828	970		485		280		225	M45		891		33
830	1090		545		320		250	M45		1009		33
832	1190		595		360		280	M45		1060		33

Albero macchina / Machine shaft / Machine shaft

	B	C	D	E	F	G	L	Lu	LuS	VTE
802	21	3.5	60	55	108	22	160	184	303	M20
804	26.5	4	70	61	120	25	180	207.5	334.5	M20
806	33.5	4.5	80	68	138	36	200	239.5	370.5	M20
808	36	5	90	77	148	37	220	261	413	M24
810	44	5.5	100	85	170	43	250	299	462	M24
812	50	6	110	95	194	15	320	339	519	M24
814	61	7	125	105	218	57	320	384	575	M24
816	62	8	140	115	254	62	360	431	641	M30
818	74	9	160	130	286	36	450	490	719	M30
820	89	10	180	145	314	42	500	548	797	M30
822	100	12	200	165	351	46	560	616		M33
824	112	14	220	185	396	50	630	693		M33
826	130	16	250	205	453	76	700	788		M33
828	150	18	280	230	511	80	800	891		M36
830	175	21	320	255	579	95	900	1009		M36
832										

A richiesta / On request / Auf anfrage

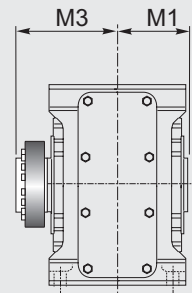
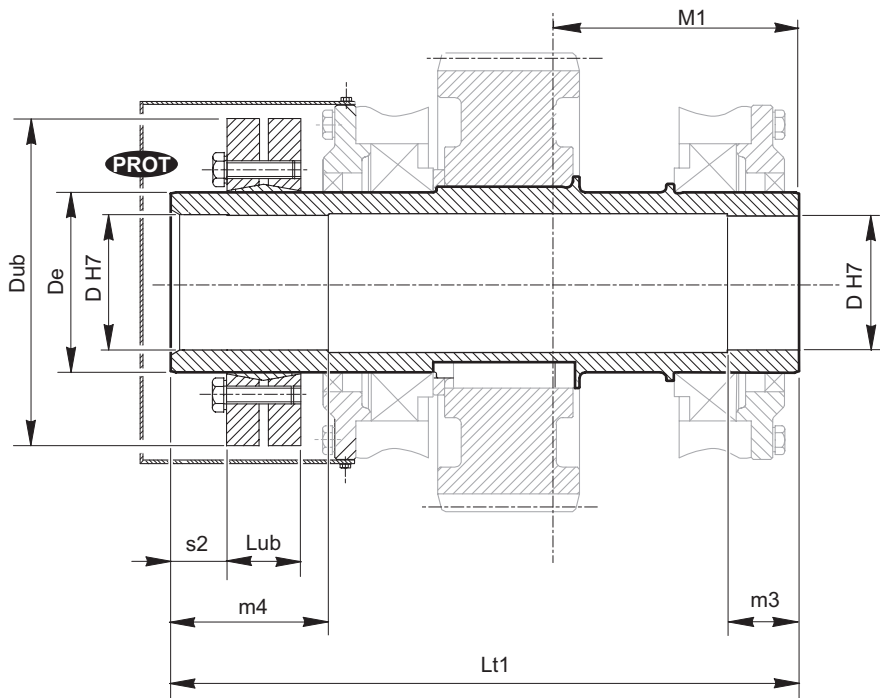
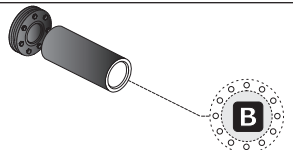
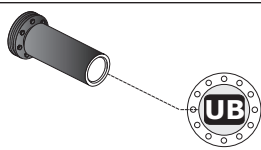


Albero uscita cavo con unità di bloccaggio

Hollow output shaft with shrink disc

Hohlwelle mit Schrumpfscheibe

**RX 700**



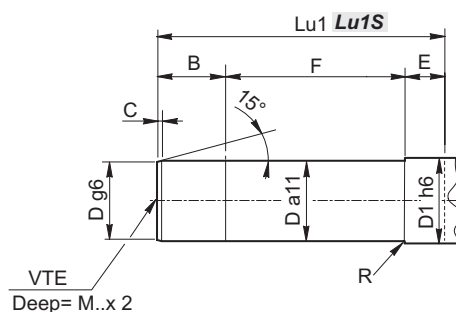
**PROT**

Coperchio di protezione richiesta  
Protection cover available on request  
Schutzdeckel auf Anfrage

RX 700 Series	D	De	Dub	Lt1	Lub	M1	M3	m4	m3	s2
704	25	30	60	140	21.5	57.5	82.5	40	35	-
708	35	44	80	160	25.5	65	95	40	30	-
712	45	55	100	190	30.5	77.5	112.5	45	30	-
716	55	68	115	215	30.5	90	125	60	50	-
720	70	90	155	264	39	110	154	70	60	-

Albero macchina / Machine shaft / Machine shaft

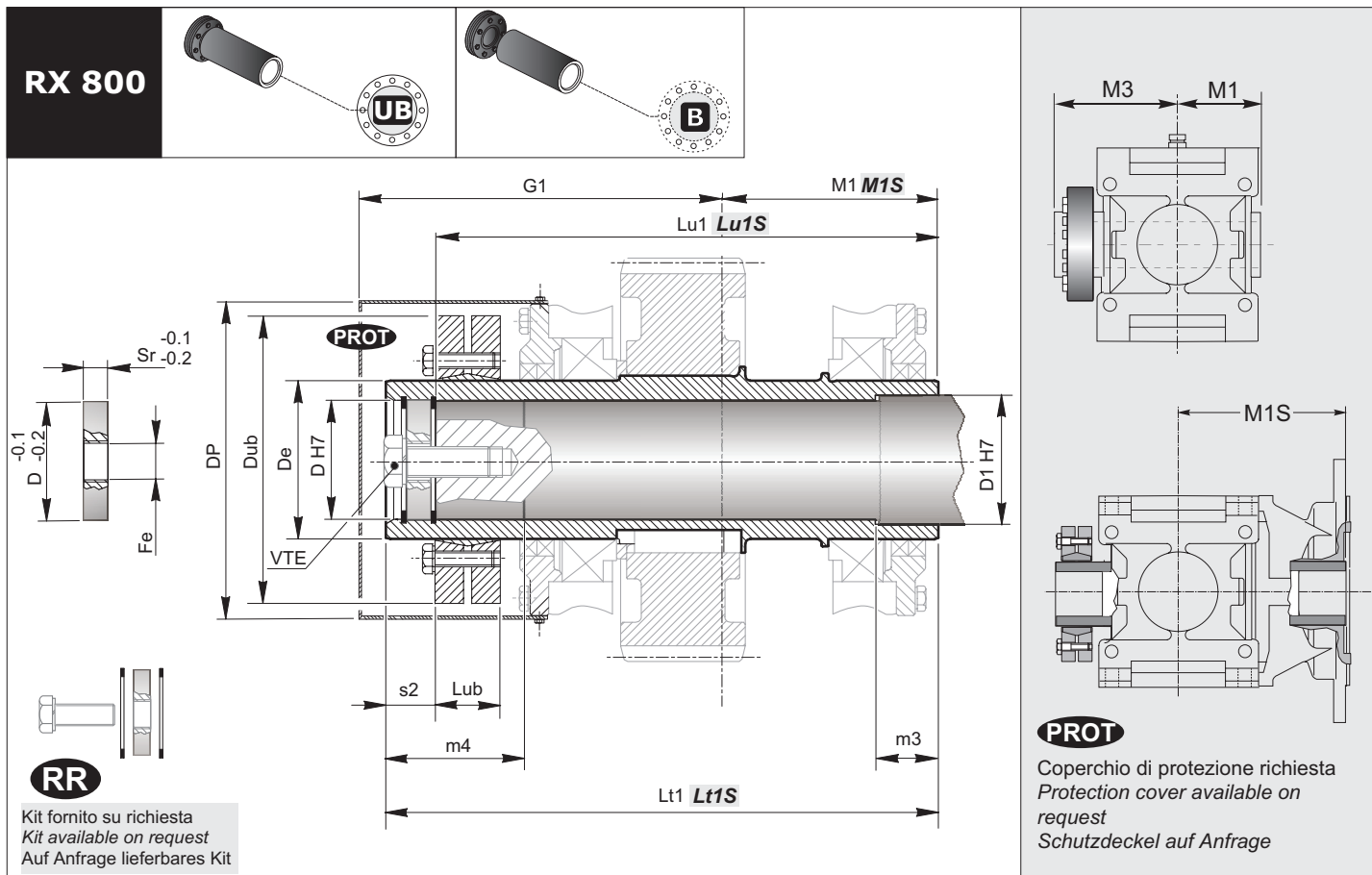
	B	C	D	D1	E	F	Lu1	Lu1S	M	R	VTE
704	45	0.5	25	25	40	55	140	-	-	0.5	-
708	45	0.5	35	35	35	80	160	-	-	0.5	-
712	50	1	45	45	35	105	190	-	-	0.5	-
716	65	1	55	55	55	95	215	-	-	0.5	-
720	75	1	70	70	65	124	264	-	-	0.5	-



**Albero uscita cavo con unità di bloccaggio**

**Hollow output shaft with shrink disc**

**Hohlwelle mit Schrumpfscheibe**

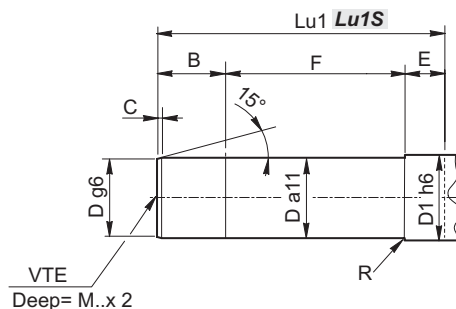


RX 800 Series	D	D1	De	Dp	Dub	Fe	G1	Lt1	Lt1S (Only Flanges S)	Lub	Lu1	Lu1S (Only Flanges S)	M1	M3	M1S (Only Flanges S)	m4	m3	Sr	s2
802	60	65	80	165	145	M27	185	279	398	32.5	254	373	109	170	228	70	32	15	25
804	70	75	90	184	155	M27	205	313	440	39	286	413	121	192	248	80	35	15	27
806	80	85	100	208	170	M27	230	352	483	44	324	455	137	215	268	90	40	15	28
808	90	95	120	234	215	M30	260	397	549	54	364	516	151	246	303	100	45	18	33
810	100	110	130	254	215	M30	285	436	599	54	402	565	170	266	333	110	50	18	34
812	110	120	140	290	230	M30	320	494	674	60.5	454	634	192	302	372	125	56	21	40
814	125	135	160	316	265	M30	355	551	742	64.5	507	698	216	335	407	140	63	24	44
816	140	150	180	365	300	M39	390	612	822	71	567	777	242	370	452	160	70	24	45
818	160	170	200	415	350	M39	440	695	924	86	645	874	273	422	502	180	80	27	50
820	180	195	240	454	405	M39	500	779	1028	109	727	976	302	477	551	200	90	27	52
822	200	215	260	515	430	M42	600	910		160	852		340	570		225	100	30	58
824	220	235	280		460	M42		1000		172	938		383	617		253	110	30	62
826	250	270	320		520	M42		1115		184	1045		430	685		280	125	30	70
828	280	300	360		590	M45		1250		204	1169		485	765		315	140	33	81
830	320	340	400		680	M45		1385		212	1295		545	840		355	160	33	90
832	360	380	480		800	M45		1565		252	1435		595	930		440	180	33	130

**Albero macchina / Machine shaft / Machine shaft**

	B	C	D	D1	E	F	Lu1	Lu1S	M	R	VTE
802	50	3.5	60	65	28	176	254	373	M20	2	M20
804	58	4	70	75	30	198	286	413	M20	2.2	M20
806	67	4.5	80	85	32	225	324	455	M20	2.5	M20
808	72	5	90	95	35	257	364	516	M24	2.8	M24
810	81	5.5	100	110	40	281	402	565	M24	3	M24
812	90	6	110	120	45	319	454	634	M24	3.5	M24
814	101	7	125	135	50	356	507	698	M24	4	M24
816	120	8	140	150	56	391	567	777	M30	4.5	M30
818	135	9	160	170	63	447	645	874	M30	5	M30
820	153	10	180	195	71	503	727	976	M30	5.5	M30
822	167	11	200	215	80	605	852		M33	6	M33
824	200	14	220	235	90	648	938		M33	6.5	M33
826	220	16	250	270	100	725	1045		M33	7	M33
828	234	14	280	300	112	823	1169		M36	7.5	M36
830	280	21	320	340	125	890	1295		M36	8	M36
832											

A richiesta / On request / Auf anfrage

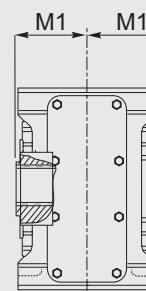
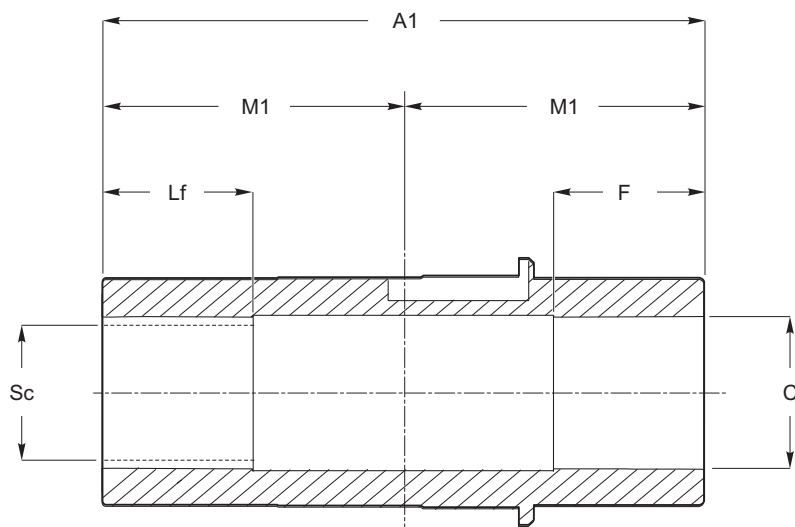
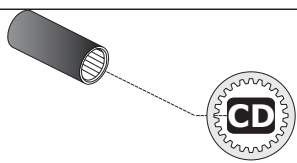


Albero lento cavo scanalato

Splined hollow shaft

Verzahnte Hohlwelle

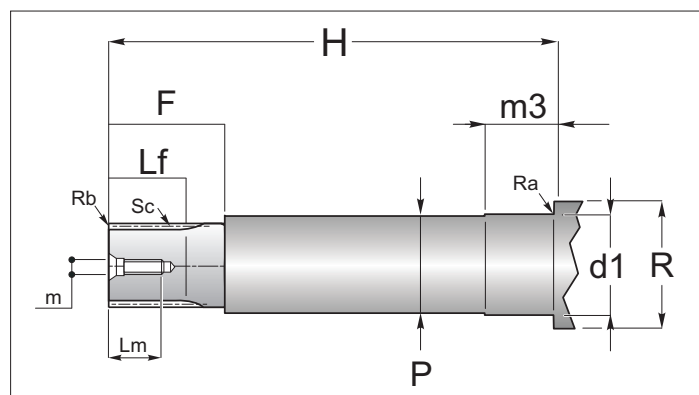
**RX 700**



RX 700 Series	A1	M1	C H7	F	Lf	Sc
704	115	57.5	30	25	30	28x25 - DIN5482
708	130	65	37	40	45	35x31 - DIN5482
712	155	77.5	42	48	48	40x36 - DIN5482
716	180	90	52	60	60	50x45 - DIN5482
720	220	110	72	70	70	70x64 - DIN5482

Albero macchina / Machine shaft / Machine shaft

	d1 h6	m3	H	P	R	Ra	Rb	Sc	F	Lf	Lm	m
704	Contattare il ns. servizio tecnico Contact our technical dept Wenden Sie sich an unseren technischen Servic							Contattare il ns. servizio tecnico Contact our technical dept Wenden Sie sich an unseren technischen Servic				
708												
712												
716												
720												

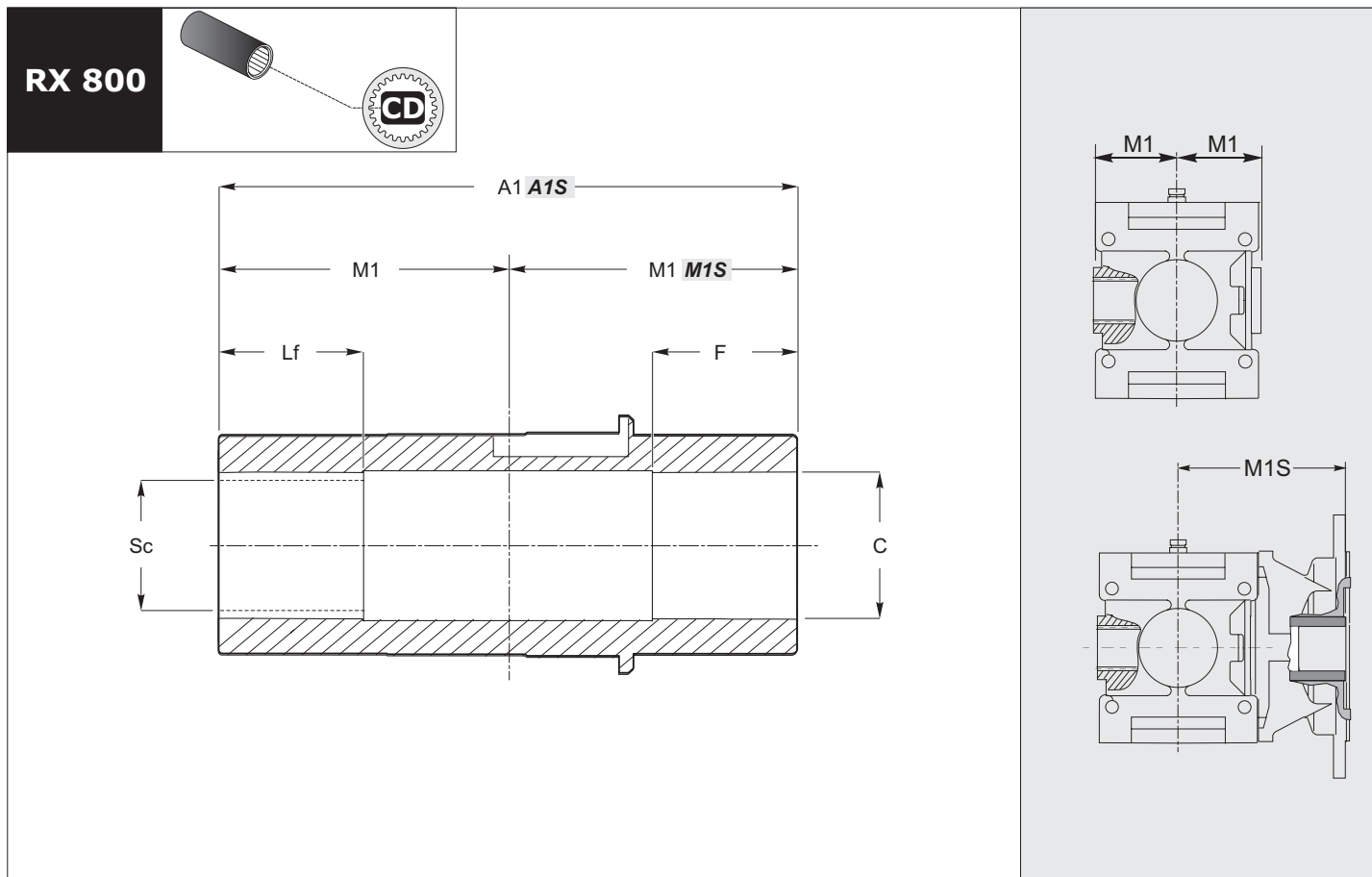




Albero lento cavo scanalato

Splined hollow shaft

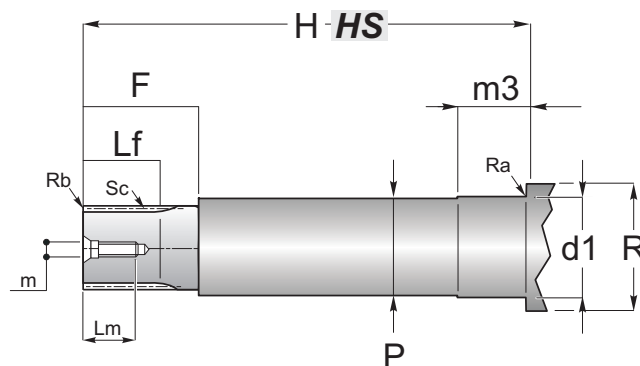
Verzahnte Hohlwelle



RX 800 Series	A1	A1S (Only Flanges S)	M1	M1S (Only Flanges S)	C H7	F	Lf	Sc
802	218	337	109	228	62	70	70	60 x 55 - DIN5482
804	242	369	121	248	72	70	70	70 x 64 - DIN5482
806	274	405	137	268	82	90	90	80 x 74 - DIN5482
808	302	454	151	303	92	90	90	90 x 84 - DIN5482
810	340	503	170	333	102	110	110	100 x 94 - DIN5482
812	384	564	192	372	112	110	110	110 x 3 x 35 - DIN5480
814	432	623	216	407	122	120	120	120 x 5 x 22 - DIN5480
816	484	694	242	452	142	140	140	140 x 5 x 26 - DIN5480
818	546	775	273	502	162	160	160	160 x 5 x 30 - DIN5480
820	604	853	302	551	182	180	180	180 x 8 x 21 - DIN5480

Albero macchina / Machine shaft / Machine shaft

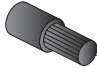

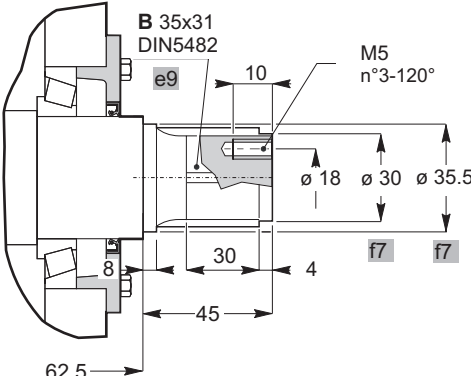
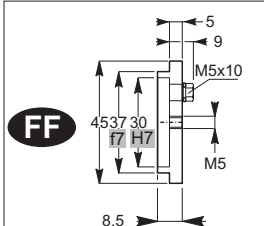
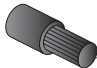

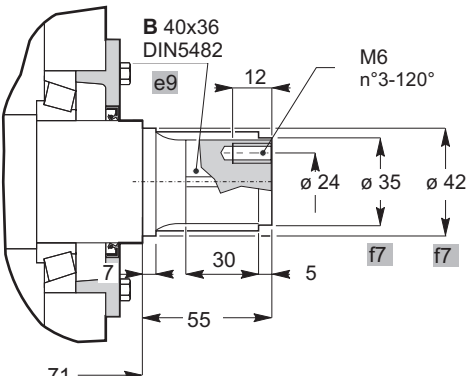
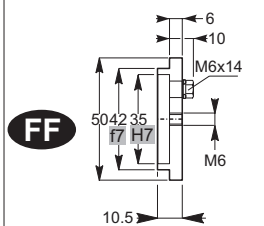


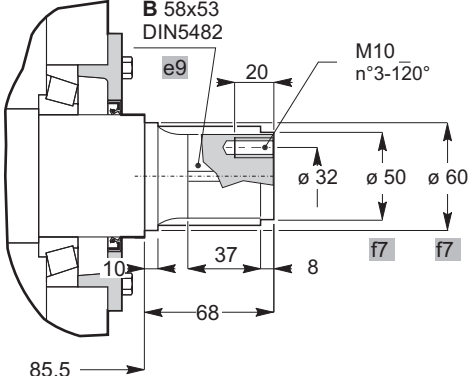
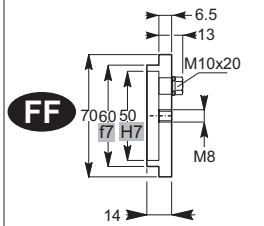
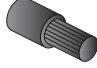

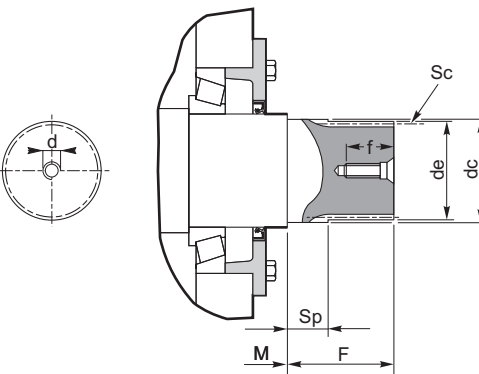
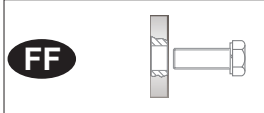
	d1 h6	m3	H	HS	P	R	Ra	Rb	F	Lf	Lm	m
802	62	65	215	334	61	75	1.5	1.5x45°	80	70	35	M12
804	72	65	238	365	71	85	2	1.5x45°	80	70	39	M16
806	82	85	270	400	81	100	3	2x45°	100	90	39	M16
808	92	85	299	450	91	115	2	2x45°	100	90	39	M16
810	102	105	337	500	101	125	2	2x45°	120	110	39	M16
812	112	105	380	560	111	135	2	2x45°	120	110	46	M20
814	122	115	429	620	121	150	2.5	2x45°	130	120	46	M20
816	142	135	480	690	141	170	2.5	2x45°	150	140	56	M24
818	162	155	542	771	161	190	2.5	2.5x45°	170	160	56	M24
820	182	175	600	850	181	210	2.5	2.5x45°	190	180	56	M24



Estremità albero lento scanalato senza flangia brocciata

Spined output shaft without broached flange

Abtriebswelle mit Keilende ohne geräumtem Flansch

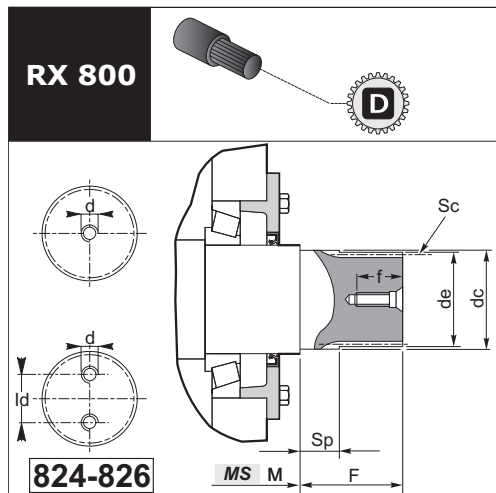
<p><b>RX 700</b></p>  		 <p><b>FF</b> - Kit fornito su richiesta Kit available on request Auf Anfrage lieferbares Kit</p>
<p><b>RX 700</b></p>  		 <p><b>FF</b> - Kit fornito su richiesta Kit available on request Auf Anfrage lieferbares Kit</p>
<p><b>RX 700</b></p>  		 <p><b>FF</b> - Kit fornito su richiesta Kit available on request Auf Anfrage lieferbares Kit</p>
<p><b>RX 700</b></p>  		 <p><b>FF</b> - Kit fornito su richiesta Kit available on request Auf Anfrage lieferbares Kit</p>

RX 700 Series	de (h10)	F	M	Foro fil. testa Tapped hole Gewindebohrung Kopf		Profilo scanalato Spined profile Keilprofil					
				d	f	Sc	Z	mn	$\alpha$	dc (f7)	Sp
716	59.5	62	100	M12	35	FIAT 60	22	2.6	30°	60	22
720	69.3	69	122	M16	39	FIAT 70	26	2.58	30°	70	25

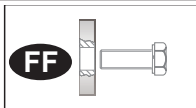
Estremità albero lento scanalato senza flangia brocciata

Splined output shaft without broached flange

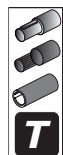
Abtriebswelle mit Keilende ohne geräumtem Flansch



	de (h10)	F	M	MS (only Flanges S)	Foro fil. testa Tapped hole Gewindebohrung Kopf			Profilo scanalato / Splined profile / Keilprofil					
					d	ld	f	Sc	Z	mn	$\alpha$	dc (f7)	Sp
802	59.5	62	109	228	M12		35	FIAT 60	22	2.6	30°	60	22
804	69.3	69	121	248	M16		39	FIAT 70	26	2.58	30°	70	25
806	79.3	69	137	268	M16		39	FIAT 80	27	2.82	30°	80	20
808	94.3	74	151	303	M16		39	FIAT 95	31	2.97	30°	95	25
810	104.4	79	170	333	M20		46	D. 105 DIN 5480	34	3	30°	106	25
812	109.4	94	192	372	M20	—	46	D. 110 DIN 5480	35	3	30°	111	25
814	129	124	216	407	M20		46	D. 130 DIN 5480	24	5	30°	130	32
816	139	139	242	452	M24		56	D. 140 DIN 5480	26	5	30°	140	35
818	159	159	273	502	M24		56	D. 160 DIN 5480	30	5	30°	160	38
820	178.4	179	302	551	M30		71	D. 180 DIN 5480	21	8	30°	180	42
822	198.4	199	340	—	M30		71	D. 200 DIN 5480	24	8	30°	200	44
824	218.4	219	383	—	M24	132	48	D. 220 DIN 5480	26	8	30°	220	48
826	248.4	249	430	—	M24	150	48	D. 250 DIN 5480	30	8	30°	251	55



**FF -**  
Kit fornito su richiesta  
Kit available on request  
Auf Anfrage lieferbares Kit



**Estremità scanalata albero lento flangia brocciata**

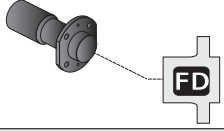

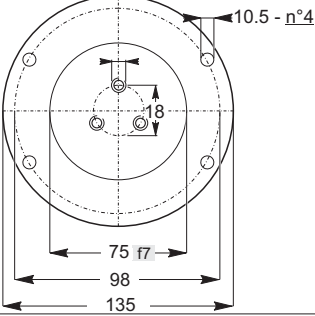
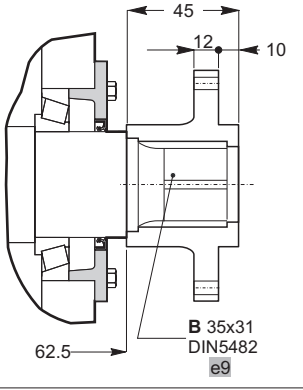
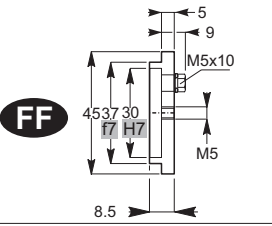
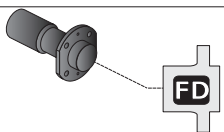

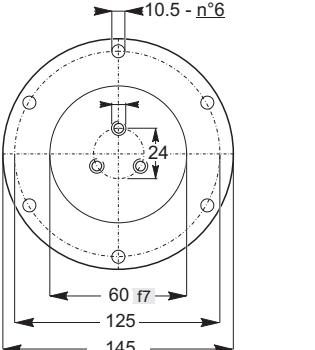
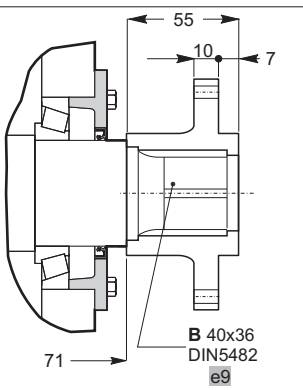
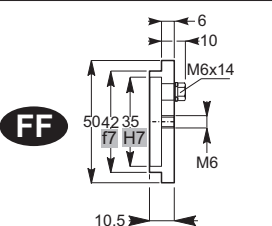
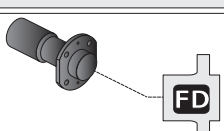

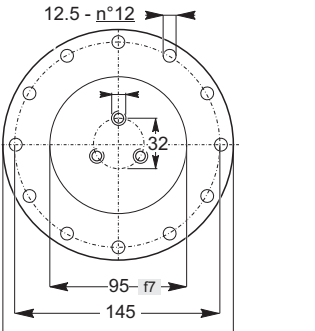
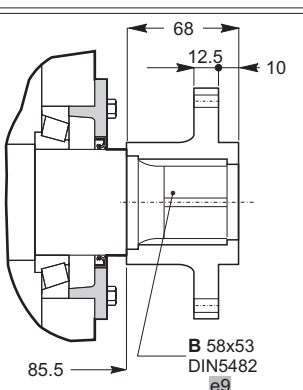
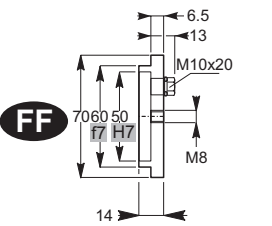
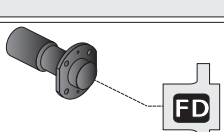

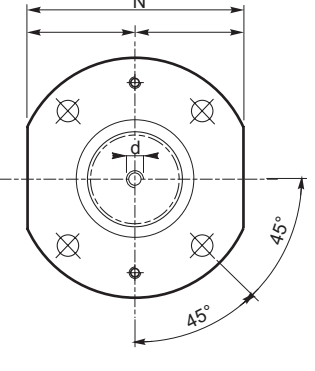
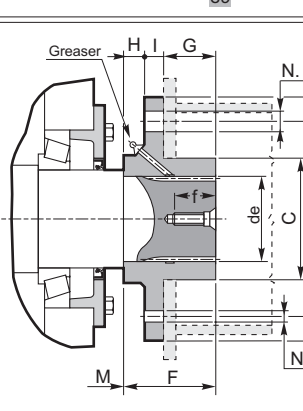
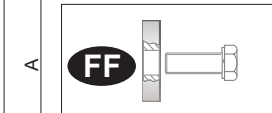
Non fornibili per classe di sollevamento M8.

**Splined output shaft and broached flange**

Not available for lifting class M8.

**Abtriebswelle mit Keilende und geräumtem Flansch**

Für Hubklass M8 nicht lieferbar.

<p><b>RX 700</b></p> 		 <p>10.5 - n°4 18 75 f7 98 135</p>	 <p>45 12 10 62.5 B 35x31 DIN5482 e9</p>	 <p><b>FF</b> 45 37 30 7 H7 M5x10 M5 8.5</p> <p><b>FF</b> - Kit fornito su richiesta Kit available on request Auf Anfrage lieferbares Kit</p>
<p><b>RX 700</b></p> 		 <p>10.5 - n°6 24 60 f7 125 145</p>	 <p>55 10 7 71 B 40x36 DIN5482 e9</p>	 <p><b>FF</b> 50 42 35 7 H7 M6x14 M6 10.5</p> <p><b>FF</b> - Kit fornito su richiesta Kit available on request Auf Anfrage lieferbares Kit</p>
<p><b>RX 700</b></p> 		 <p>12.5 - n°12 32 95 f7 145 168</p>	 <p>68 12.5 10 85.5 B 58x53 DIN5482 e9</p>	 <p><b>FF</b> 70 60 50 7 H7 M10x20 M8 14</p> <p><b>FF</b> - Kit fornito su richiesta Kit available on request Auf Anfrage lieferbares Kit</p>
<p><b>RX 700</b></p> 		 <p>N d 45° 45°</p>	 <p>Greaser H I G N. holes D de C B A M F N. 2 holes E</p>	 <p><b>FF</b></p> <p><b>FF</b> - Kit fornito su richiesta Kit available on request Auf Anfrage lieferbares Kit</p>

RX 700 Series	Dimensioni generali / General dimensions / Allgemeine Abmessungen														
	de	Ø A	Ø B	Ø C f8	Foro fil. testa Tapped hole Gewindebohrung Kop		N° Fori holes Anzahl der Bohrungen	Ø D	E	F	G	H	I	M	N h9
					d	f									
716	60	180	140	90	M12	35	4	17.5	M8	63	38	9	16	100	160
720	70	200	160	100	M16	39	4	17.5	M10	70	43	11	16	122	180

**Estremità scanalata albero lento flangia brocciata**

Non fornibili per classe di sollevamento M8.

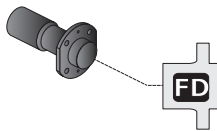
**Splined output shaft and broached flange**

Not available for lifting class M8.

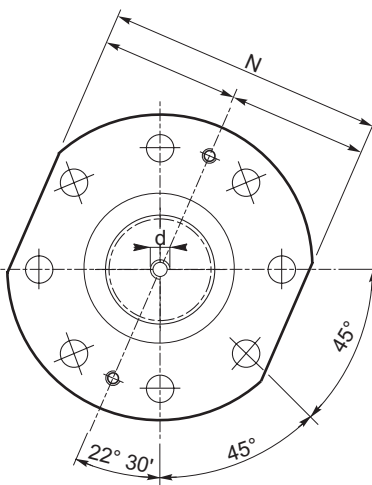
**Abtriebswelle mit Keilende und geräumtem Flansch**

Für Hubklass M8 nicht lieferbar.

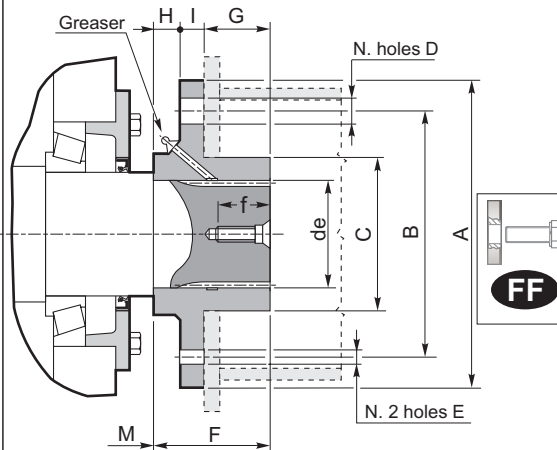
**RX 800**



< 808



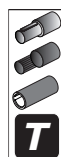
≥ 808



**FF** - Kit fornito su richiesta  
Kit available on request  
Auf Anfrage lieferbares Kit

**Dimensioni generali / General dimensions / Allgemeine Abmessungen**

RX 800 Series	de	Ø A	Ø B	Ø C f8	Foro fil. testa Tapped hole Gewindebohrung Kopf		N° Fori holes Anzahl der Bohrungen	Ø D	E	F	G	H	I	M	N h9
					d	f									
802	60	180	140	90	M12	35	4	17.5	M8	63	38	9	16	109	160
804	70	200	160	100	M16	39	4	17.5	M10	70	43	11	16	121	180
806	80	220	180	110	M16	39	4	19.5	M10	70	40	12	18	137	200
808	95	240	190	130	M16	39	8	19.5	M10	75	40	15	20	151	220
810	105	250	200	145	M20	46	8	21.5	M12	80	40	20	20	170	230
812	110	280	225	150	M20	46	8	21.5	M12	95	52	20	23	192	250
814	130	355	280	180	M20	46	8	23.5	M14	125	80	20	25	216	315
816	140	400	315	200	M24	56	8	23.5	M14	140	90	22	28	242	355
818	160	450	355	225	M24	56	8	29	M16	160	103	25	32	273	400
820	180	500	400	250	M30	71	8	32	M16	180	118	28	34	302	450
822	200	560	450	280	M30	71	8	35	M18	200	132	32	36	340	500

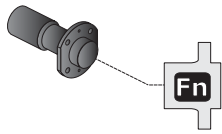


Estremità scanalata albero lento con giunto dentato flangiato

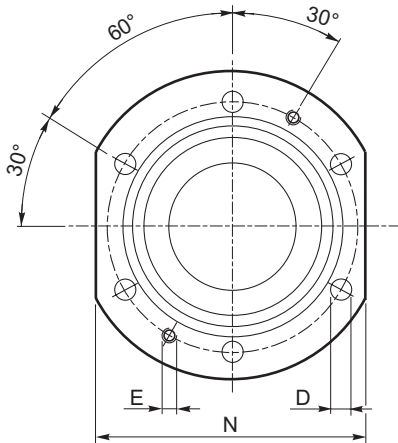
*Splined output shaft with flanged splined coupling*

Abtriebswelle mit Keilende mit geflanschter Klaufenkupplung

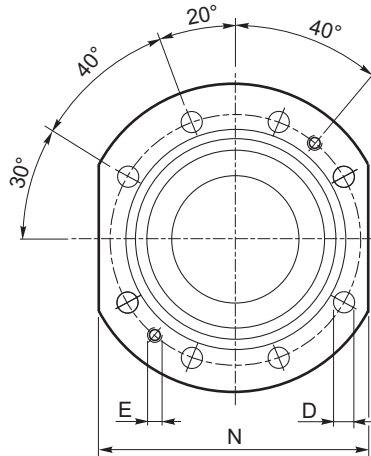
**RX 800**



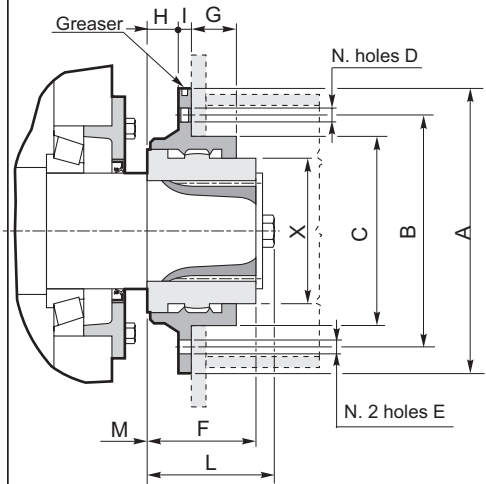
**F1-F2-F3-F4-F5-F6-F7-F8-F9**



≤ F8



= F9



Accoppiamenti riduttori giunti / Gear unit+coupling combinations / Passung von Getrieben-Kupplungen

	F	L	M	Class M	Fr MAX (kN)	Tipo di giunto Coupling size Kupplungsgröße
808	105	117	151	≤ 7	44	F1
				> 7		F1
810	105	117	170	≤ 7	44	F1
				> 7		F2
812	125	137	192	≤ 7	49	F2
				> 7		F3
814	125	150	216	≤ 7	58	F3
				> 7		F4
816	140	168	242	≤ 7	70	F4
				> 7		F5
818	160	188	273	≤ 6	80	F5
				> 6		F6
820	180	215	302	≤ 6	130	F6
				> 6		F7
822	200	235	340	< 7	160	F7
				≥ 7		F8
824	220	250	383	< 5	180	F8
				≥ 5		F9
826	250	285	430	< 5	200	F9
				≥ 5		a richiesta on request auf Anfrage

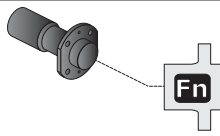
Tipo di giunto Coupling size Kupplungsgröße	Dimensioni generali / General dimensions / Allgemeine Abmessungen										
	∅ A	∅ B	∅ C f8	N. Fori Holes Anzahl der Bohrungen	∅ D	E	G	H	I	N h9	X
F1	320	280	200	6	18	M16	42.5 - 47	30	15	280	149
F2	340	300	220	6	18	M16	46 - 54	30	15	300	165
F3	380	340	260	6	18	M16	52.5 - 58	30	15	340	195
F4	400	360	280	6	18	M16	59.5 - 65	30	15	360	222
F5	420	380	310	6	18	M16	62.5 - 67	30	15	380	253
F6	450	400	340	6	23	M20	66 - 73	40	20	400	266
F7	510	460	400	6	23	M20	70 - 75	40	20	460	317
F8	550	500	420	6	23	M20	80 - 82	40	20	500	330
F9	580	530	450	8	23	M20	90 - 92	40	20	530	368

Estremità scanalata albero lento con giunto flangiato a rulli bombati

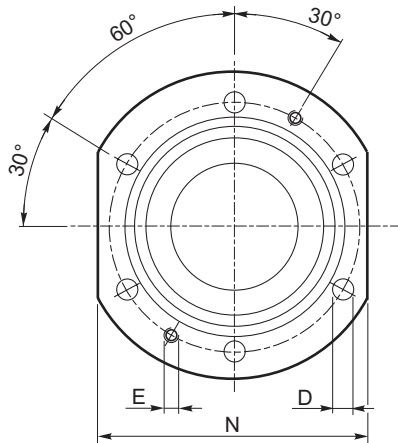
Spined output shaft with flanged barrel rollers coupling .

Abtriebswelle mit Keilende mit geflanschter Tonnenrollenkupplung.

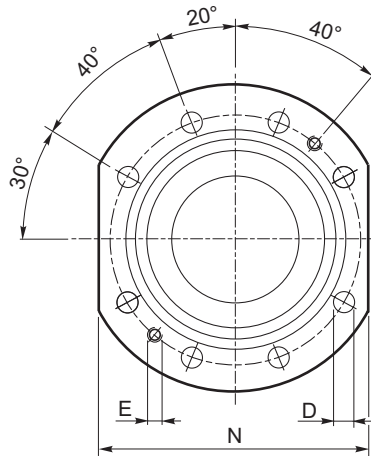
**RX 800**



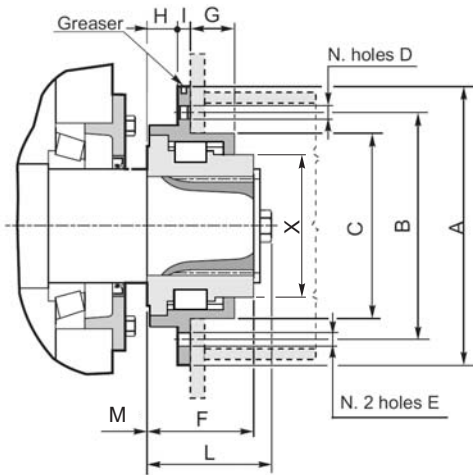
**F101-F102-F103-F104-F105-F106-F107-F108**



≤F106



>F106



Accoppiamenti riduttori giunti / Gear unit+coupling combinations / Passung von Getrieben-Kupplungen

F	L	M	Class M	Fr MAX (kN)	Tipo di giunto Coupling size Kupplungsgröße
808	105	117	151	≤ 7	42 F101
				> 7	42 F101
810	105	117	170	≤ 7	42 F101
				> 7	52 F102
812	125	137	192	≤ 7	52 F102
				> 7	63 F103
814	125	150	216	≤ 7	63 F103
				> 7	79.5 F104
816	140	168	242	≤ 7	79.5 F104
				> 7	112.5 F105
818	160	188	273	≤ 6	112.5 F105
				> 6	123 F106
820	180	215	302	≤ 6	123 F106
				> 6	145 F107
822	200	235	340	< 7	145 F107
				≥ 7	202 F108
824	220	250	383	< 5	202 F108
				≥ 5	202 F108
826	250	285	430	< 5	202 F108
				≥ 5	a richiesta on request auf Anfrage

Tipo di giunto Coupling size Kupplungsgröße	Dimensioni generali / General dimensions / Allgemeine Abmessungen										
	∅ A	∅ B	∅ C f8	N. Fori Holes Anzahl der Bohrungen	∅ D	E	G	H	I	N h9	X
F101	380	340	260	6	18	M16	36	30	15	340	149
F102	400	360	280	6	18	M16	36	30	15	360	165
F103	420	380	310	6	18	M16	36	30	15	380	195
F104	450	400	340	6	24	M20	46	40	20	400	222
F105	510	460	400	6	24	M20	46	40	20	460	253
F106	550	500	420	6	24	M20	56	40	20	500	266
F107	580	530	450	8	24	M20	56	40	20	530	317
F108	650	600	530	8	24	M20	56	40	25	580	330

