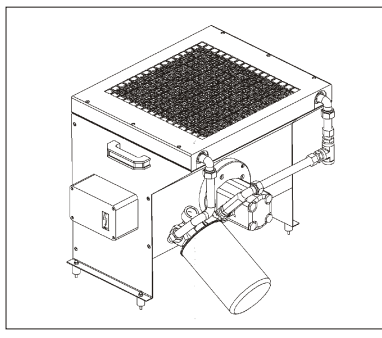




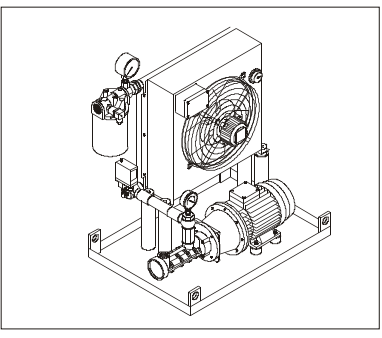
# Installation and Maintenance

EMPOWERING YOUR IDEAS

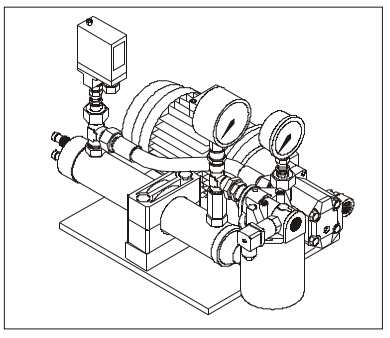
EMPOWERING YOUR IDEAS



RFA



RFA

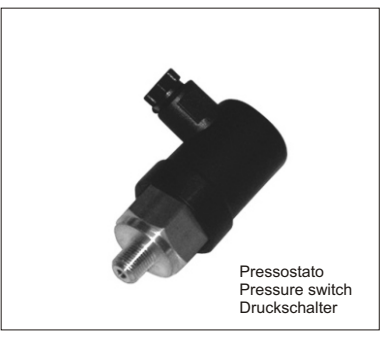


RFW



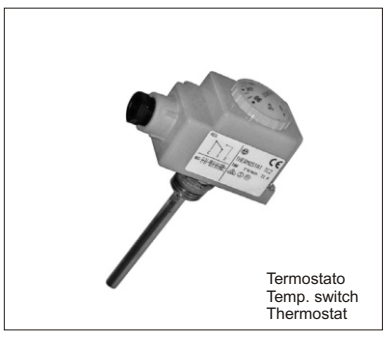
Filtro olio  
Oil filter  
Ölfiter

AI



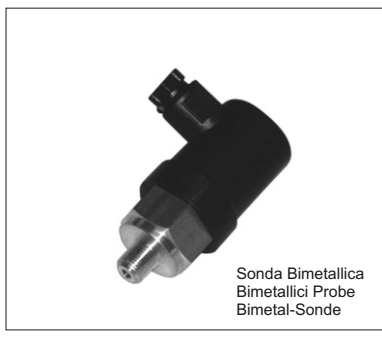
Pressostato  
Pressure switch  
Druckschalter

AI



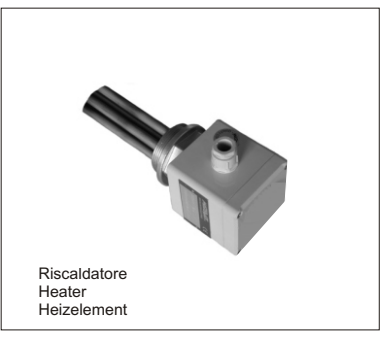
Termostato  
Temp. switch  
Thermostat

AI



Sonda Bimetallica  
Bimetallici Probe  
Bimetal-Sonde

AI



Riscaldatore  
Heater  
Heizelement

AI



GSM\_mod. MT 02 I GB D

# RFA-RFW-AI

## Installation and Maintenance



***Symbol  
Under construction***

PARAGRAFO	Pagina	CHAPTER	Page	PARAGRAPH	Seite
<b>0. INFORMAZIONI GENERALI</b>		<b>0. GENERAL INFORMATION</b>		<b>0. ALLGEMEINE INFORMATIONEN</b>	3
0.1 SCOPO		0.1 PURPOSE		0.1 EINSATZZWECK	3
0.2 LIMITI DELLA GARANZIA		0.2 LIMITS OF THE WARRANTY		0.2 GARANTIE- EINGRENZUNGEN	3
0.3 AVVERTENZE GENERALITA' SULL'USO		0.3 WARNINGS-GENERAL NOTES ON CORRECT USE		0.3 ALLGEMEINE	3
<b>1. NORME DI SICUREZZA</b>		<b>1. SAFETY RULES</b>		<b>1. SICHERHEITSNORMEN</b>	2
<b>2. IDENTIFICAZIONE</b>		<b>2. IDENTIFICATION</b>		<b>2. KENNZEICHNUNG</b>	4
2.1 TARGHETTA		2.1 IDENTIFICATION PLATE		2.1 TYPENSCHILD	4
2.2 SIGLA DEL PRODOTTO		2.2 PRODUCT NAME		2.2 PRODUKTKENNZEICHNUNG	4
<b>3. STATO DI FORNITURA</b>		<b>3. SCOPE OF THE SUPPLY</b>		<b>3. LIEFERZUSTAND</b>	5
3.1 PREMESSA		3.1 FOREWORD		3.1 VORWORT	5
3.2 GRUPPO RFW		3.2 RFW UNIT		3.2 RFW-AGGREGAT	5
3.3 GRUPPO RFA		3.3 RFA UNIT		3.3 RFA-AGGREGAT	7
<b>4. SOLLEVAMENTO TRASPORTO</b>		<b>4. LIFTING AND HANDLING</b>		<b>4. HEBEN UND TRANSPORT</b>	11
<b>5. STOCCAGGIO</b>		<b>5. STOCKING</b>		<b>5. EINLAGERUNG</b>	11
<b>6. TIPOLOGIE MESSA SERVIZIO</b>		<b>6. TYPES OF COMMISSIONING PROCEDURES</b>		<b>6. INBETRIEBSETZUNGSARTEN</b>	11
6.1 CLASSIFICAZIONE		6.1 CLASSIFICATION		6.1 KLASSIFIKATION	11
6.2 DESCRIZIONE TIPOLOGOLIE		6.2 DESCRIPTION OF COMMISS. PROCEDURES		6.2 BESCHREIBUNG DER INBETRIEBSETZUNGSARTEN	12
<b>7. INSTALLAZIONE</b>		<b>7. INSTALLATION</b>		<b>7. INSTALLATION</b>	14
7.1 LUOGO FUNZIONAMENTO		7.1 INSTALLATION SITE		7.1 INSTALLATIONSORT	14
7.2 LUOGO CHIUSO E/O POLVEROSO		7.2 ENCLOSED AND/OR DUSTY ROOM		7.2 GESCHLOSSENER UND/ODER STAUBIGER INSTALLATIONSORT	14
7.3 LUOGO APERTO		7.3 OUTDOOR INSTALLATION		7.3 INSTALLATION IM FREIEN	14
7.4 ILLUMINAZIONE		7.4 LIGHTING		7.4 BELEUCHTUNG	14
7.5 FISSAGGIO		7.5 FASTENING THE UNIT		7.5 BEFESTIGUNG DES AGGREGATS	14
7.6 COLLEGAMENTO IMPIANTO IDRAULICO		7.6 HYDRAULIC SYSTEM CONNECTION		7.6	15
7.7 POSIZIONE TAPPI		7.7 PLUGS POSITION			
<b>8. MESSA IN SERVIZIO</b>		<b>8. COMMISSIONING</b>		<b>8. INBETRIEBSETZUNG</b>	16
8.1 GRUPPI RFW		8.1 RFW UNIT		8.1 AGGREGAT RFW	16
8.1.1 Schema idraulico		8.1.1 Hydraulic diagram		8.1.1 Hydraulikschema	17
8.1.2 Schema elettrico		8.1.2 Wiring diagram		8.1.2 Schaltplan	17
8.1.3 Messa in Servizio		8.1.3 Commissioning		8.1.3 Inbetriebsetzung	17
8.2 GRUPPI RFA		8.2 RFA UNIT		8.2 RFA-AGGREGAT	18
8.2.1 Schema idraulico		8.2.1 Hydraulic diagram		8.2.1 Hydraulikschema	18
8.2.2 Schema elettrico		8.2.2 Wiring diagram		8.2.2 Schaltplan	19
8.2.3 Messa in Servizio Schema A		8.2.3 Commissioning Diagram A		8.2.3 Inbetriebsetzung - schema A	21
8.2.4 Messa in Servizio Schema B		8.2.4 Commissioning Diagram B		8.2.4 Inbetriebsetzung - schema B	22
8.2.5 Controlli		8.2.5 Inspection		8.2.5 Kontrolle	22
<b>9. MANUTENZIONE</b>		<b>9. MAINTENANCE</b>		<b>9. INSTANDHALTUNG</b>	23
9.1 GRUPPO RFW		9.1 RFW UNIT		9.1 RFW-AGGREGAT	23
9.2 GRUPPO RFA		9.2 RFA UNIT		9.2 RFA-AGGREGAT	24
<b>10. DIMENSIONAMENTO</b>		<b>10. SIZE</b>		<b>10. BEMASSUNG</b>	25
<b>11. DATASHEET STRUMENTI</b>		<b>11. INSTRUMENTS DATA SHEET</b>		<b>11. DATENBLATT DER INSTRUMENTE</b>	26

## 0. INFORMAZIONI GENERALI

### 0.1 SCOPO

Il raffreddamento con scambiatore di calore può essere suddiviso in due tipologie principali:

- 1 - Scambiatore acqua-olio RFW
- 2 - Scambiatore aria olio RFA.

Ogni categoria è divisa in più grandezze, con potenze di scambio diversificate

Ogni gruppo di raffreddamento è fornito separatamente al riduttore; i tubi di collegamento tra riduttore ed impianto non sono a carico GSM. Questo manuale contiene tutte le informazioni per il corretto stoccaggio, uso e manutenzione ed il rispetto di queste costituisce condizione necessaria per la garanzia di un corretto funzionamento; è consigliabile prendere coscienza dei contenuti di questo manuale e conservarne una copia in prossimità dei gruppi di raffreddamento. Le informazioni principali di carattere generale sono valide oltre che per i riduttori ortogonali e paralleli di serie anche per gli speciali.

### 0.2 LIMITI DELLA GARANZIA

La garanzia si limita esclusivamente alla sostituzione del componente difettoso, qualora si determina, dopo averlo visionato, un'effettiva nostra responsabilità.

La garanzia sul prodotto in ogni modo non ha più valore nel momento in cui si dovessero riscontrare delle manomissioni a qualsiasi parte o componente l'impianto.

Si escludono inoltre dalla garanzia le riparazioni conseguenti a danni causati da trascuratezza di manutenzione o da applicazioni inadeguate.

Tutte le spese di trasporto, sopralluogo, smontaggio dovute, per l'intervento di un nostro tecnico s'intendono in ogni caso a totale carico del cliente.

### 0.3 AVVERTENZE GENERALITÀ SULL'USO

I gruppi di raffreddamento GSM S.p.A. serie RFW/RFA sono stati progettati esclusivamente per il raffreddamento d'olio idraulico, e non possono essere assolutamente utilizzati per raffreddare altri liquidi.

Prima di procedere a qualunque manutenzione SI RACCOMANDA DI TOGLIERE TENSIONE perché all'interno ci sono parti in movimento pericolosi per l'operatore.

Seguire inoltre le seguenti disposizioni:

-Consentire al solo personale autorizzato d'intervenire sull'unità.

- NON AVVIARE L'UNITÀ IN AVARIA

- Prima di usare l'unità accertarsi che qualsiasi condizione pericolosa per la sicurezza sia stata opportunamente eliminata.

-Accertarsi che tutte le protezioni siano al loro posto ed i dispositivi di sicurezza siano presenti ed efficienti.

-Fare in modo che nella zona dell'operatore non siano presenti oggetti estranei. Qualunque operazione di manutenzione deve avvenire con la macchina isolata dalle reti di distribuzione dell'energia (elettrica, pneumatica, idraulica od altro).

- Quando sussiste la possibilità d'essere colpiti dalle proiezioni o dalla caduta di parti solide o simili, usare gli occhiali con paraocchi laterali, elmetti o guanti se necessari

- Quando si opera con materiale caldo può essere richiesto l'uso di guanti od altri mezzi di protezione individuale, per evitare scottature da contatto manuale

-Anche se l'unità non è di per sé rumorosa, può essere richiesto l'uso di protezioni contro il rumore a causa del livello di pressione sonora dell'ambiente in cui la macchina è installata.

## 0. GENERAL INFORMATION

### 0.1 PURPOSE

Heat exchanger cooling systems can be of two types:

- 1 - Water-oil exchanger RFW
- 2 - Air-oil exchanger RFA.

Each category is available in many sizes, with different exchange power. Any cooling unit is supplied separate from gearbox; tubes connecting gearbox and system are not at GSM's charge. This manual gives all instructions about stocking, use and maintenance; follow these rules to ensure correct operation. It is recommended to thoroughly read this manual and keep one copy next to the cooling units. General information apply not only to the standard parallel shaft and helical bevel gearboxes but also to the special versions.

### 0.2 LIMITS OF THE WARRANTY

Warranty only covers replacement of faulty component if, after inspection, fault proves to be our responsibility. Product warranty becomes null and void whenever any system part or component has been tampered with. Repairs for damage due to maintenance lack or unsuitable application are further excluded.

All the expenses for transport, on-the-spot inspection and disassembly consequent to the intervention of one of our technicians are anyway completely at customer's charge.

### 0.3 WARNINGS - GENERAL NOTES ON THE CORRECT USE OF THE SYSTEM

Cooling units by GSM S.p.A. of the RFW/RFA series are exclusively designed for cooling hydraulic oil and can not be used for cooling other fluids. Before proceeding to any maintenance operation IT IS RECOMMENDED TO CUT OFF POWER SUPPLY because inside the system are moving parts dangerous for the operator.

Please stick to these provisions:

- Only allow authorised personnel to work on the machine.

- DO NOT START THE UNIT IF FAULTY

- Before starting the unit, ensure that any dangerous condition has been suitably eliminated.

- Ensure that all protections are in place and that safety devices are available and in efficient conditions.

- Ensure that there are no foreign objects in the operator's area. Cut off any machine (power, air, water or other) supply before performing any maintenance operation.

- If there is the risk of being hit by solid particles (or else) falling or being projected, use goggles with side shields, helmets or gloves, if necessary.

- When working with hot material, it could be necessary to wear gloves or any other safety gear to avoid scalds.

- Though the unit is not noisy in itself, it could be necessary to wear noise-proof protections due to the noise level of the room where machine is installed.

## 0. INFORMAZIONI GENERALI

### 0.1 EINSATZZWECK

Die Kühlung durch Wärmeaustauscher lässt sich in zwei Haupttypologien unterteilen:

- 1 - Wasser-Öl-Wärmeaustauscher RFW
- 2 - Luft-Öl-Wärmeaustauscher RFA.

Jede Kategorie enthält mehrere Baugrößen mit unterschiedlichen Austauschleistungen. Jedes Kühlaggregat wird getrennt vom Getriebe geliefert. Die Verbindungsleitungen zwischen Getriebe und Anlage werden von der GSM vorgesehen. Dieses Handbuch enthält alle Informationen für eine korrekte Lagerung, den Einsatz und die Instandhaltung. Der Inhalt dieser Hinweise ist im Sinne der Gewährleistung eines korrekten Betriebs eine wesentliche Ausgangsbedingung. Es wird empfohlen, den Inhalt dieses Handbuch zur Kenntnis zu nehmen und eine Kopie davon in der Nähe der Kühlaggregate aufzubewahren. Die Hauptinformationen mit allgemeinem Charakter sind nicht nur für die serienmäßigen Kegelrad- und Parallelwellengetriebe sondern auch für die Spezialgetriebe gültig.

### 0.2 GARANTIEEINGRENZUNGEN

Die Garantie beschränkt sich ausschließlich auf den Austausch der defekten Komponente, wenn nach einer Überprüfung eine effektive Verantwortung unsererseits festgestellt wird. Die auf das Produkt gegebene Garantie verfällt in dem Moment, in dem Handhabungen, egal an welchem Teil oder welcher Komponente der Anlage, festgestellt werden. Von der Garantie ausgeschlossen sind darüber hinaus Reparaturen, die in Folge von Schäden erforderlich sind, die durch Nachlässigkeit in der Instandhaltung oder unangemessene Applikationen verursacht wurden.

Alle für den Transport, Kontrolle und Ausbaurbeiten entstehenden Kosten für den Eingriff einer unser Techniker gehen immer und vollständig zu Lasten des Kunden.

### 0.3 ALLGEMEINE EINSATZHINWEISE

Die Kühlaggregate GSM S.p.A. Serie RFW/RFA wurden ausschließlich für die Kühlung von Hydrauliköl entwickelt und können daher nicht zur Kühlung anderer Flüssigkeiten verwendet werden. Vor Beginn irgendwelcher Instandhaltungseingriffe MUSS DIE SPANNUNGSVERSORGUNG UNTERBROCHEN WERDEN, da sich im Innenbereich für den Bediener gefährliche Teile in Bewegung befinden.

Sich darüber hinaus an folgende Anweisungen halten:

- Eingriffe an der Einheit dürfen nur dem befugten Personal erlaubt werden.

- NIE EINE SICHERHEITSTÖRUNGSZUSTAND BEFINDLICHE EINHEIT EINSCHALTEN

- Vor Einsatz der Einheit muss man sich darüber vergewissern, dass jegliche, die Sicherheit gefährdende Bedingung ein angemessener Weise beseitigt wurde.

- Sicherstellen, dass alle Schutzvorrichtungen sich an ihrem Platz befinden und dass die Sicherheitsvorrichtungen vorhanden und wirksam sind.

- Dafür sorgen, dass sich im Bedienerbereich keine Fremdkörper befinden.

Jegliche Instandhaltungseingriffe müssen an einer von den Energieversorgungsnetzen (Strom, Druckluft, Hydraulik oder anderweitige) getrennten Maschine vorgenommen werden.

- Sollte die Möglichkeit bestehen, von herausgeschleuderten oder herunterfallenden Festkörpern oder ähnlichem getroffen werden zu können, müssen ggf. eine Brille mit seitlichem Schutz, ein Helm oder Handschuhe getragen werden.

- Bei Umgang mit heißem Material kann sich im Hinblick auf ein Verhindern von Handverbrennungen das Anlegen von Schutzhandschuhen oder anderen persönlichen Schutzkleidungsstücken als erforderlich erweisen.

- Auch wenn die Einheit sich nicht als besonders laut erweist, kann sich das Anlegen eines Ohrschutzes gegen den im Umfeld der Maschine vorliegenden Schalldruck als erforderlich erweisen.



## 1. NORME DI SICUREZZA

I gruppi di raffreddamento vengono progettati, costruiti e commercializzati avvalendosi di tutte le conoscenze tecnologiche e scientifiche attualmente a disposizione. Nell'ottica di un naturale sviluppo delle conoscenze il costruttore si riserva il diritto di modificare componenti al fine di migliorarne efficienza e sicurezza. Non dovranno essere apportate modifiche da parte dell'utilizzatore che ne diminuiscano l'affidabilità variando le condizioni applicative e funzionali di contratto.

I gruppi di raffreddamento non devono essere posti in servizio prima che la macchina in cui saranno incorporati sia stata dichiarata conforme alle disposizioni della Direttiva Macchine 98/37/CEE e successivi aggiornamenti e alla Direttiva sulla compatibilità elettromagnetica 89/336/CEE e successivi aggiornamenti.

Il costruttore della macchina deve inglobare le informazioni contenute nel presente manuale con quelle relative alla propria macchina. Prima di effettuare interventi occorre che il riduttore sia fermo e che siano presi tutti i provvedimenti necessari affinché non si abbiano accidentali avviamenti.

Occorre prevedere una protezione delle parti rotanti onde prevenire contatti accidentali.

In presenza di variazioni anomale di temperatura e/o rumorosità, non motivate da variazioni applicative, i gruppi di raffreddamento devono essere fermati ed ispezionati per prevenire danneggiamenti più gravi.

Tutte le normative vigenti in termini di inquinamento ambientale, prevenzione e sicurezza devono essere rispettate.

## 2. IDENTIFICAZIONE

### 2.1 TARGHETTA

La targhetta contiene le principali informazioni tecniche relative alle caratteristiche funzionali e costruttive del gruppo di raffreddamento e ne definisce i limiti applicativi contrattuali; deve perciò essere mantenuta integra e visibile.

- 1: Work Order
- 2: sigla del gruppo
- 4: Data produzione
- 6: codice
- 8: potenza nominale Motopompa (kW)
- 12: Codice targhetta

## 1. SAFETY RULES

*The cooling units are designed, manufactured and marketed exploiting all technological and scientific know-how currently available. Within the frame of knowledge natural development, the manufacturer reserves the right to modify components in order to enhance their efficiency and safety features. The user shall not make any changes resulting in a reduction of product dependability or modification of intended application and operation conditions.*

*The cooling units shall not be commissioned until the machine, to which they are going to be attached, is declared as complying with the provisions of Machinery Directive 98/37/CEE and its amendments as well as the Directive on Electromagnetic Compatibility 89/336/CEE and its amendments.*

*The machine manufacturer should quote the indications given in this manual when giving information about their machine. Before performing any intervention, ensure that gearbox is stopped and take all necessary steps to ensure that no accidental start-ups occur.*

*It is necessary to set a protection for the rotary parts to avoid accidents.*

*If temperature and/or noise level changes occur and are not due to modifications of the application, stop the cooling units and inspect them to avoid severe damage. Comply with all prevailing rules concerning environment pollution, safety and accident prevention.*

## 2. IDENTIFICATION

### 2.1 IDENTIFICATION PLATE

*The identification plate features the cooling unit main technical details concerning its operation and construction and sets its intended application; it is thus very important to keep it in good condition and in a visible place.*

- 1: Work Order
- 2: unit name
- 4: Production date
- 6: code
- 8: Motor pump rated power (kW)
- 12: Code Plate

## 1. SICHERHEITSNORMEN

Die Kühlaggregate werden mit Bezugnahme auf alle zur Verfügung stehenden technologischen und wissenschaftlichen Kenntnisse entwickelt, produziert und gehandelt. Unter Berücksichtigung einer normalen Entwicklung der Kenntnisse behält sich der Hersteller das Recht für Änderungen der Komponenten vor, um den Wirkungsgrad und die Sicherheit zu verbessern. Der Anwender darf dagegen keinerlei Änderungen anbringen, die zu einer Minderung der Zuverlässigkeit führen und die dabei die Anwendungs- und Funktionsbedingungen gemäß Vertrag variieren.

Die Kühlaggregate dürfen erst in Betrieb gesetzt werden, wenn die Maschine, in die sie integriert werden sollen, als mit der Maschinenrichtlinie 98/37/EWG und späteren Aktualisierungen und mit der Richtlinie bezüglich der elektromagnetischen Verträglichkeit 89/336/EWG und ihren späteren Aktualisierungen als konform erklärt wurde.

Der Hersteller der Maschine muss die in diesem Handbuch enthaltenen Informationen durch die ergänzen, die sich auf seine Maschine beziehen. Vor Beginn von Eingriffen ist der Stillstand des Getriebes herbeizuführen und es müssen alle erforderlichen Maßnahmen getroffen werden, damit es zu keinen erneuten zufälligen Einschaltungen kommt.

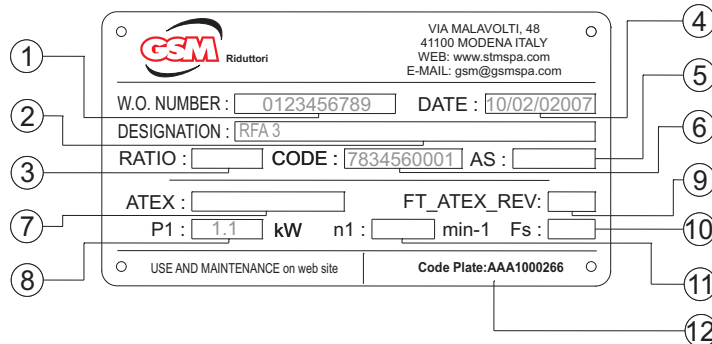
Um einen zufälligen Kontakt zu vermeiden, muss an den sich drehenden Teilen ein Schutz angebracht werden. Bei Vorliegen anomaler Temperaturänderungen und/oder Geräuschen, die nicht auf Applikationsvariationen rückführbar sind, müssen die Kühlaggregate gestoppt und überprüft werden, so dass schwereren Schäden vorgebeugt werden kann. Alle gültige Richtlinien in Bezug auf Umweltschutz, Unfallvorsorge und Sicherheit müssen eingehalten werden.

## 2. KENNZEICHNUNG

### 2.1 TYPENSCHILD

Auf dem Typenschild werden die wesentlichen technischen Informationen bezüglich der fFunktions- und Konstruktionsmerkmale des Kühlaggregats angegeben, die die vertragsabhängigen Anwendungseinschränkungen definieren; es darf daher nicht beschädigt und muss gut ersichtlich sein.

- 1: Werksauftrag
- 2: Kennzeichnung des Aggregats
- 4: Herstellungsdatum
- 6: Code
- 8: Richtleistung der Motorpumpe (kW)
- 12: Code Plate.



### 2.2 SIGLA DEL PRODOTTO

### 2.2 PRODUCT NAME

### 2.2 PRODUKTKENNZEICHNUNG

	Gruppo di Raffreddamento Cooling Unit Kühlaggregat	Grandezza Size Baugröße	Caratteristiche di Alimentazione Power supply specs Versorgungsdaten [V]/[Hz]
RF	W A	1 - 2 - 3 - 4 - 5	- (230-400/50)

### 3. STATO DI FORNITURA

#### 3.1 PREMESSA

Esaminare la merce al momento dell'arrivo a destinazione per verificare che non abbia subito danni durante il trasporto. Per avarie o rotture dovute a danni imputabili al trasporto, il destinatario dovrà sporgere immediata contestazione direttamente al vettore od avvisare il nostro Ufficio Commerciale. Il materiale danneggiato non deve essere installato o messo in funzione per evitare rischi di funzionamento pericoloso.

#### 3.2 GRUPPO RFW

##### 3.2.1 Generalità

Sempre più spesso è indispensabile raffreddare l'olio con acqua se si ha sufficiente disponibilità d'acqua pulita.

In alcuni casi, poi, non è possibile collegare lo scambiatore olio-acqua direttamente allo scarico a causa della presenza nel circuito di colpi d'ariete, e si è costretti a realizzare un circuito separato con una pompa autonoma di circolazione, tubazioni, pressostato ed impianto elettrico.

Per questi casi, ora sempre più frequenti, GSM S.p.A. ha provveduto inserendo nella propria produzione i gruppi autonomi di raffreddamento serie RFW, che risolvono nel migliore dei modi il compito di raffreddare l'olio, indipendentemente dall'impianto idraulico primario.

L'unità è stata studiata per raffreddare l'olio e consiste in un scambiatore a fascio tubiero che, ponendo a contatto l'olio messo in circolazione dalla motopompa con la serpentina dell'acqua, asporta il calore ceduto.

Tutte le parti metalliche sono protette da verniciatura a polvere per garantire una lunga durata agli agenti atmosferici.

Nell'esecuzione standard l'unità è fornita con tutti i particolari assemblati su un telaio.

##### 3.2.2 Stato fornitura e caratteristiche tecniche

Le unità di raffreddamento serie RFW standard sono composte da:

- 1 - Uno scambiatore di calore acqua-olio;
- 2 - Una motopompa composta da un motore a 4 poli in forma B3/B5, alimentazione standard trifase 230-400V 50 hz e da una pompa ad ingranaggi o a vite;
- 3 - Manometro 0-16 bar montato fra pompa e scambiatore di calore;
- 4 - Termometro analogico 0-120 °C, montato in uscita dallo scambiatore;
- 5 - Pressostato di minima con contatti in scambio, montato fra pompa e scambiatore di calore;
- 6 - Filtro, in mandata al serbatoio, per la pulizia dell'olio scaricato;
- 7 - Indicatore elettrico di intasamento

A – Aspirazione della pompa;  
M – Mandata della pompa.

### 3. SCOPE OF THE SUPPLY

#### 3.1 FOREWORD

*Upon arrival, ensure that the goods did not suffer any transport damage. The recipient shall immediately claim to the carrier any failure or faults due to transport damage or report to our Sales Department.*

*Any damaged material shall not be installed or operated to avoid any risk and danger.*

#### 3.2 RFW UNIT

##### 3.2.1 General features

*If sufficient clean water is available, it is often required to cool down oil with water. Moreover, in some cases it is not possible to connect oil-water exchanger directly to the drainage due to water hammers in the circuit, and user is thus forced to set up a separated circuit with independent circulation pump, tubing, pressure switch and electric system. These cases are very frequent nowadays, this is why GSM S.p.A. has added to its product range the independent cooling units of the RFW series, that best carry out the task of cooling down oil in an independent way with respect to the main hydraulic system. This unit is designed for cooling down oil and consists in a tube bundle heat exchanger that sinks heat released from oil (circulated by motor pump) thanks to contact with water coil.*

*All metal parts are powder-coated to ensure long lasting protection against weather conditions. In the standard version, the unit features all parts assembled to a frame.*

##### 3.2.2 Supply scope and specifications

*Standard cooling units of the RFW series consist of:*

- 1 - A water-oil heat exchanger;*
- 2 - A motor pump made of a 4-pole motor rated B3/B5, standard three-phase 230-400V 50 Hz power and a gear or screw pump;*
- 3 - 0-16 bar Pressure gauge mounted between pump and heat exchanger;*
- 4 - 0-120 °C Analog thermometer mounted at exchanger outlet;*
- 5 - Minimum pressure switch with switch contacts, mounted between pump and heat exchanger;*
- 6 - Filter, at tank inlet, for cleaning drained oil;*
- 7 - Electrical clogging indicator*

*A – Pump inlet;  
M – Pump outlet.*

### 3. LIEFERZUSTAND

#### 3.1 VORWORT

Überprüfen Sie bei Anlieferung der Ware den entsprechenden Zustand, um so eventuelle Transportschäden feststellen zu können. Bei Störungen oder Brüchen, die sich auf Transportschäden zurückführen lassen, muss der Empfänger sofort und direkt an den Frachtführer Beanstandung erstatten oder unsere Handelsabteilung darüber in Kenntnis setzen. Das beschädigte Material darf nicht installiert oder in Betrieb genommen werden, so dass Gefahren vermieden werden können.

#### 3.2 RFW-AGGREGAT

##### 3.2.1 Allgemeine Informationen

Immer häufiger ist es unerlässlich das Öl mit Wasser zu kühlen, wenn ausreichend Wasser verfügbar ist. In einigen Fällen ist ein direkter Anschluss des Öl-Wasser-Wärmeaustauschers an den Anschluss aufgrund von Widerstoßen im System nicht möglich und man ist dazu gezwungen einen separaten Kreislauf mit einer eigenständigen Umlaufpumpe, Leitungen, Druckwächter und elektrischer Anlage zu realisieren. Für diese immer häufiger auftretenden Fälle hat die GSM S.p.A. autonome Kühlaggregate der Serie RFW in ihr Programm aufgenommen, die die Aufgabe der Ölkühlung, von der hydraulischen Hauptanlage unabhängig, in der besten Art und Weise erfüllen. Diese Einheit wurde für das Kühlen des Öls entwickelt und stellt sich in einem Wärmeaustauscher mit Rohrbündel dar, der die abgestrahlte Wärme ableitet, indem er das von der Motorpumpe in den Umlauf gebrachte Öl mit der Wasserrohrschlange in Kontakt bringt.

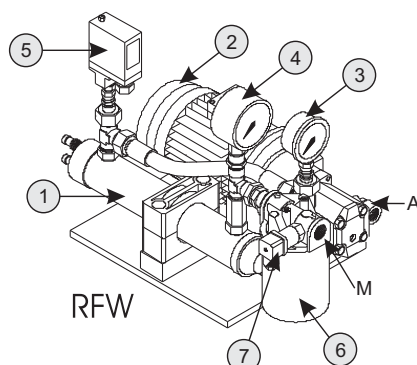
Alle Metallteile sind durch eine Pulverlacklackierung geschützt, die einen lang anhaltenden Schutz gegen Umweltbelastungen gewährt. In der Standardversion wird die Einheit bereits mit allen am Rahmen montierten Teilen geliefert.

##### 3.2.2 Lieferzustand und technische Eigenschaften

Die Kühleinheiten der Serie RFW Standard setzen sich aus folgenden Komponenten zusammen:

- 1 - einen Wasser-Öl-Wärmeaustauscher;
- 2 - einer Motorpumpe bestehend aus einem 4-poligem Motor in Bauform B3/B5, Standard-Drehstromversorgung 230-400V 50 Hz und einer Zahnrad- oder Schneckenpumpe;
- 3 - Manometer 0-16 bar, zwischen Pumpe und Wärmeaustauscher montiert;
- 4 - analoges Thermometer 0-120 °C, am Ausgang des Wärmeaustauschers montiert;
- 5 - Mindestdruckwächter mit Wechselkontakten, zwischen Pumpe Wärmeaustauscher montiert;
- 6 - Filter, im Zulauf zum Behälter, für die Reinigung des abgelassenen Öls
- 7 - elektrische Verstopfungsanzeige.

A – Ansaugung der Pumpe;  
M – Zulauf der Pumpe.



### 3. STATO DI FORNITURA

#### 3.2.3 Dimensionamento e Caratteristiche Funzionali

Per la scelta del gruppo di raffreddamento si rimanda al paragrafo 6.0 e 10.0.

#### CARATTERISTICHE TECNICHE

Nella Tabella sottostante riportiamo le caratteristiche tecniche

### 3. SCOPE OF THE SUPPLY

#### 3.2.3 Sizes and Functional Features

Please refer to chapter 6.0 and 10.0 for indications on how to choose the suitable cooling unit.

#### SPECIFICATIONS

The specifications are given in the table below

### 3. LIEFERZUSTAND

#### 3.2.3 Bemaßung und Funktionseigenschaften

Für die Wahl des richtigen Kühlaggregats verweisen wir auf die Paragraphen 6.0 und 10.0.

#### TECHNISCHE EIGENSCHAFTEN

In der nachstehenden Tabelle werden die technischen Eigenschaften angegeben.

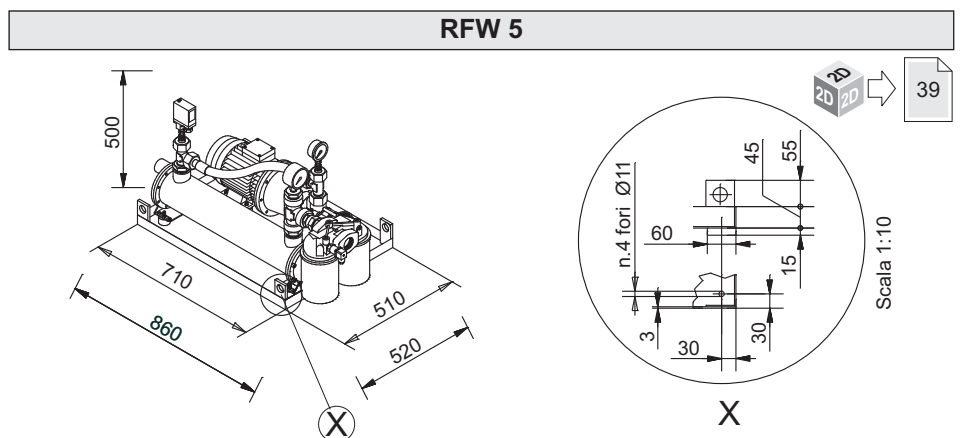
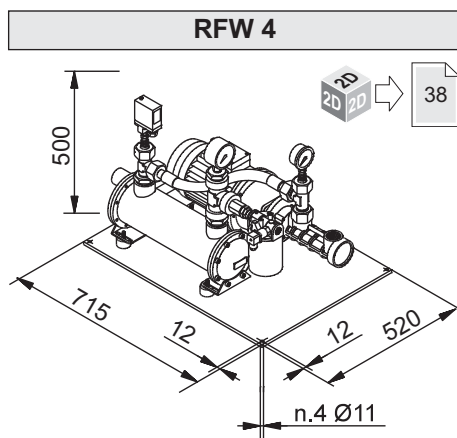
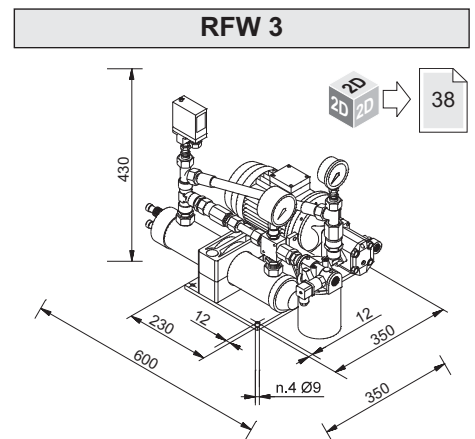
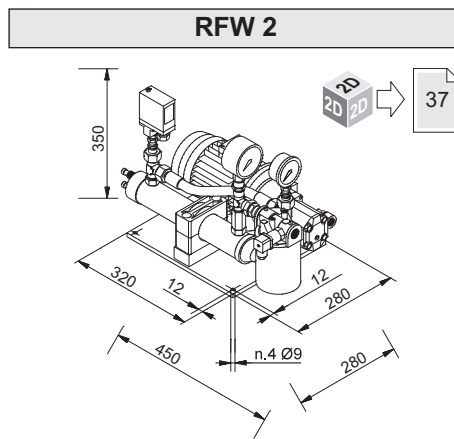
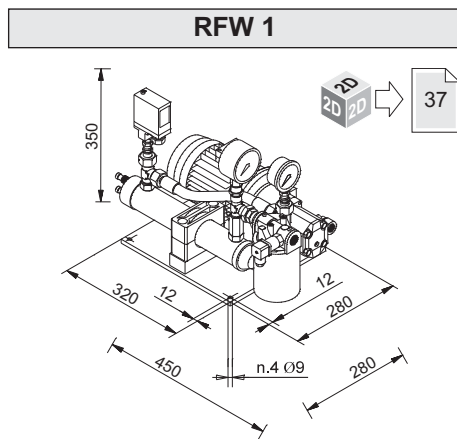
Grandezza Size Baugröße Size	Peso Weight Gewicht [Kg]	Volume Olio Oil volume Ölvolumen [dm <sup>3</sup> ]	Motopompa Motor Pump Motorpumpe				Scambiatore Exchanger Wärmeaustauscher				Campo Applicazione Application Einsatzbereich	
			[*1]	[*2]	[*3]	[*4]	Connessione Olio Oil connection Ölanschluss		[*7]	[*8]	Raffreddamento Cooling Kühlung	Lubrificazione Forzata Forced Lubrication Zwangsschmierung
							[*5]	[*6]				
1	13	0,4	Ingranaggi Gear-type Zahnräder	0,37	6	230/400 50	G 1/2"	G 3/4"	G 1/2"	8-30	SI YES JA	SI YES JA
2	15	0,6		0,37	6					10-30		
3	18	1,2		0,55	16		16-30					
4	44	3,0	Vite Screw-type Schnecke	1,5	30		G 3/4"	G 1" 1/4	G 1"	40-110		
5	70	4,5		2,2	80		G 1" 1/4	G 1" 1/2	G 1"	80-110		

Legenda/Legend/Legende  
 [\*1] Tipo Pompa/Pump type/Pumpentyp  
 [\*2] Potenza /Power/Leistung [kW]  
 [\*3] Portata /Flow rate/Durchsatz [dm<sup>3</sup> / min]  
 [\*4] Alimentazione /Power supply/Versorgung [V / Hz]  
 [\*5] Aspirazione /Inlet/Ansaugung  
 [\*6] Mandata /Outlet/Zulauf  
 [\*7] Connessione Acqua /Water connection/Wasseranschluss  
 [\*8] Portata Acqua /Water flow rate/Wasserdurchsatz [l / min]

#### 3.2.4 Dimensioni

#### 3.2.4 Dimensions

#### 3.2.4 Maße





### 3. STATO DI FORNITURA

#### 3.3 GRUPPO RFA

##### 3.3.1 Generalità

Sempre più spesso è indispensabile raffreddare l'olio con l'aria, poiché non si ha sufficiente disponibilità d'acqua.

In alcuni casi poi, non è possibile collegare lo scambiatore aria-olio direttamente allo scarico a causa della presenza nel circuito di colpi d'ariete, e si è costretti a realizzare un circuito separato con una pompa autonoma di circolazione, tubazioni, termostato ed impianto elettrico.

La GSM S.p.A. ha provveduto inserendo nella propria produzione i gruppi autonomi di raffreddamento serie RFA, che risolvono nel migliore dei modi il compito di raffreddare l'olio, indipendentemente dall'impianto idraulico primario.

Un problema che oggi si fa sempre più pressante è il risparmio nei consumi d'energia.

Utilizzando per il raffreddamento acqua a perdere si spreca calore che l'olio ha ceduto all'acqua.

Utilizzando invece l'aria emessa dai gruppi RFA è possibile recuperare il calore ceduto dall'olio, scaldando l'ambiente in cui essi sono installati. Oggi, il consumo dell'acqua per usi industriali ha costi sempre molto elevati ed in molti casi le aziende devono munirsi d'impianti refrigeranti in circuito chiuso dell'acqua di raffreddamento e nella maggior parte dei casi esse sono macchine frigorifere.

Il consumo d'energia di questi impianti è ingente ed è pari a circa il 30% della potenza da disperdere.

Con i gruppi autonomi serie RFA questo consumo scende al 6%, con un considerevole risparmio d'energia elettrica e quindi di costo d'esercizio, senza contare il costo iniziale notevolmente inferiore.

L'unità è stata studiata per raffreddare l'olio e consiste in un radiatore che è attraversato dal flusso d'aria generato da un ventilatore, il quale lambendo le alettature in alluminio della massa radiante asporta il calore ceduto dall'olio, che circola nel radiatore dal basso verso l'alto grazie alla pompa a vite di ricircolo.

Il controllo del corretto funzionamento della macchina è regolato dai termostati che ne ottimizzano il funzionamento nel caso d'eventuali sbalzi di temperatura.

Tutte le parti metalliche sono protette da verniciatura a polvere per garantire una lunga durata agli agenti atmosferici.

Nell'esecuzione standard l'unità è fornita con tutti i particolari assemblati su un telaio palettizzabile

##### 3.3.2 Stato fornitura e caratteristiche tecniche

Le unità di raffreddamento serie RFA standard sono composte da:

1. Uno scambiatore di calore aria-olio;
2. Una motopompa composta da un motore a 4 poli per le grandezze RFA1, RFA2, RFA3 e 2 poli per le grandezze RFA4, RFA5 in forma B3/B5, alimentazione standard trifase 230-400V 50 Hz.

Per i gruppi facenti parte dello schema A (RFA1 - RFA2 - RFA3) il motore della motopompa è il medesimo del motoventilatore.

3. SCHEMA A: Manometro 0-12 bar con funzione aggiuntiva di indicatore visivo di intasamento;

SCHEMA B: Manometro 0-16 bar montato fra pompa e scambiatore di calore ;

4. Termometro analogico 0-120 °C, montato in uscita dallo scambiatore.

5. Pressostato di minima con contatti in scambio, montato fra pompa e scambiatore di calore.

6. Filtro, in mandata al serbatoio, per la pulizia dell'olio scaricato.

### 3. SCOPE OF THE SUPPLY

#### 3.3 RFA UNIT

##### 3.3.1 General features

*When no sufficient water is available, it is more and more often indispensable to cool down oil with air. Moreover, in some cases it is not possible to connect air-oil exchanger directly to the drainage due to water hammers in the circuit, and user is thus forced to set up a separated circuit with independent circulation pump, tubing, thermostat and electric system.*

*To meet the needs of these instances, GSM S.p.A. has added to its product range the independent cooling units of the RFA series, that best carry out the task of cooling down oil in an independent way with respect to the main hydraulic system.*

*Nowadays, energy-saving is a major issue and using water for cooling without recycling it means wasting the heat released by oil to water. While, using air issued by the RFA units, it is possible to recover the heat released by oil and use it to heat the room where they are installed. Water for industrial use is quite expensive and in many cases businesses need to set up closed-loop water cooling systems and most of the time they are refrigerating machines. Power consumption of these systems is huge, equal to about 30% of power to be wasted. With RFA series independent units this consumption is reduced to 6%, with a considerable saving in power and thus in running costs and with a remarkably lower starting cost. The unit is designed to cool down oil and consists in a radiator that is in the air flow generated by a fan; while oil is circulated in the radiator from bottom up by the recirculation screw pump, oil heat is dissipated by the air flow lapping on the aluminium fins of the radiator core. Machine correct operation is controlled by thermostats optimising its operation in case of any sudden change of temperature.*

*All metal parts are powder-coated to ensure long lasting protection against weather conditions.*

*In the standard version, the unit features all parts assembled to a frame which can be placed on a pallet.*

##### 3.3.2 Supply scope and specifications

*Standard cooling units of the RFA series consist of:*

1. *An air-oil heat exchanger;*
2. *A motor pump made of a 4-pole motor for sizes RFA1, RFA2, RFA3 and 2-pole motor for sizes RFA4, RFA5 rated B3/B5, standard three-phase 230-400V 50 Hz power. For units belonging to diagram A (RFA1 - RFA2 - RFA3) motor pump motor is the same as motor fan one.*

*3. DIAGRAM A: 0-12 bar Pressure gauge mounted between pump and heat exchanger; with added function of oil flow blocking display*

*DIAGRAM B: 0-16 bar Pressure gauge mounted between pump and heat exchanger;*

*4. 0-120 °C Analogue thermometer mounted at exchanger outlet.*

*5. Minimum pressure switch with switch contacts, mounted between pump and heat exchanger.*

*6. Filter, at tank inlet, for cleaning drained oil.*

### 3. LIEFERZUSTAND

#### 3.3 RFA-AGGREGAT

##### 3.3.1 Allgemeine

Informationen immer häufiger ist es unerlässlich das Öl mit Luft zu kühlen, da man nicht ausreichend Wasser verfügbar hat. In einigen Fällen ist ein direkter Anschluss des Luft-Wasser-Wärmeaustauschers an den Anschluss aufgrund von Widerstößen im System nicht möglich und man ist dazu gezwungen einen separaten Kreislauf mit einer eigenständigen Umlaufpumpe, Leitungen, Thermostat und elektrischer Anlage zu realisieren. Die GSM S.p.A. hat autonome Kühlaggregate der Serie RFA in ihr Programm aufgenommen, die die Aufgabe der Ölkühlung, von der hydraulischen Hauptanlage unabhängig, in der besten Art und Weise erfüllen. Die Energieeinsparung ist heute ein Problem, dem immer mehr Bedeutung zukommt. Wird für die Kühlung nicht wiederverwendbares Wasser verwendet, geht die Wärme verloren, die das Öl ans Wasser abgegeben hat. Wird dagegen von den RFA-Aggregaten zugeführte Luft verwendet, kann die an der Öl abgegebene Wärme zurückgewonnen und für die Heizung des Raums verwendet werden, in dem sie installiert sind. Der Wasserkonsum für den industriellen Einsatz ist heute mit immer stärker steigenden Kosten verbunden und in vielen Fällen müssen sich die Firmen mit Kühlsystemen im geschlossenen Kühlwasserkreislauf ausrüsten, dabei handelt es sich in den meisten Fällen um Kühlmachines. Der Energieverbrauch dieser Anlagen ist beachtlich und entspricht ungefähr 30% der verbrauchbaren Leistung. Mit den autonomen Aggregaten der Serie RFA sinkt dieser Konsum auf 6% ab, eine erhebliche Einsparung bei Strom also bei Betriebskosten, ohne dabei die erheblich geringeren Anschaffungskosten zu berücksichtigen. Die Einheit wurde für die Kühlung von Öl entwickelt und besteht aus einem Kühler, der von einem durch einen Ventilator erzeugten Luftstrom durchquert wird, der die Aluminiumrippen der Kühlmasse "umspült" und die vom Öl abgegebene Wärme abnimmt. Das Öl zirkuliert dank der Schneckenumlaufpumpe im Kühler von unten nach oben. Die Steuerung des korrekten Maschinenbetriebs wird von den Thermostaten geregelt, die den Betrieb im Fall von eventuellen Temperaturschwankungen optimiert. Alle Metallteile sind durch eine Pulverlacklackierung geschützt, die einen lang anhaltenden Schutz gegen Umweltbelastungen gewährleistet. In der Standardversion wird die Einheit bereits mit allen an einem palettierbaren Rahmen montierten Teilen geliefert.

##### 3.3.2 Lieferzustand und technische Eigenschaften

Die Kühleinheiten der Serie RFA Standard setzen sich wie folgt zusammen:

1. Ein Luft-Öl-Wärmeaustauscher;
2. Eine Motorpumpe bestehend aus einem 4-poligen Motor für die Baugrößen RFA1, RFA2, RFA3 oder 2-poligen Motor für die Baugrößen RFA4, RFA5 in Bauform B3/B5, Standard-Drehstromversorgung 230-400V 50 Hz. Bei den Aggregaten, die zum Schema A (RFA1 - RFA2 - RFA3) gehören werden Motorpumpe und Ventilator vom selben Motor betrieben.

3 - SCHEMA A: Manometer 0-12 bar, zwischen Pumpe und Wärmeaustauscher montiert;

mit Zusatzanzeige für blockierten Ölfluss

SCHEMA B: Manometer 0-16 bar, zwischen Pumpe und Wärmeaustauscher montiert;

4. Analoges Thermometer 0-120 °C, am Ausgang des Wärmeaustauschers montiert;

5. Mindestdruckwächter mit Umschaltkontakten, zwischen Pumpe und Wärmeaustauscher montiert;

6. - Filter, im Zulauf zum Behälter, für die Reinigung des abgelassenen Öls;



### 3. STATO DI FORNITURA

- 7. Indicatore elettrico di intasamento del filtro olio.
- 8. Scatola Morsettiaria;
- 9. Termostato di regolazione:

A – Aspirazione della pompa;  
M – Mandata della pompa.

#### NOTE SPECIFICHE - SCHEMA A :

Il gruppo RFA3 è fornito con sonda di temperatura e termostato.

#### ATTENZIONE:

Il gruppo RFA3 è fornito secondo lo schema A quando l'applicazione necessita di solo raffreddamento altrimenti è fornito RFA3 secondo lo schema B.

### 3.SCOPE OF THE SUPPLY

- 7. Electrical clogging indicator of oil filter.
- 8. Terminal board box;
- 9. Adjustment thermostat:

A – Pump inlet;  
M – Pump outlet.

#### SPECIFIC NOTES - DIAGRAM A:

RFA3 unit is supplied together with temperature probe and thermostat.

#### NOTICE:

RFA3 unit is supplied as per diagram A when the application only needs cooling, while in other cases RFA3 is supplied as per diagram B.

### 3. LIEFERZUSTAND

- 7. Elektrische Verstopfungsanzeige des Ölfilters
- 8. Klemmenkasten;
- 9. Regelthermostat:

A – Ansaugung der Pumpe;  
M – Zulauf der Pumpe.

#### SPEZIFISCHE HINWEISE - SCHEMA A :

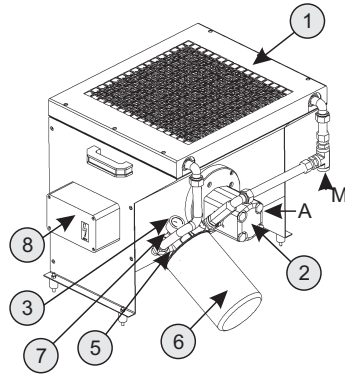
Das Aggregat RFA3 wird mit einer Temperatursonde und einem Thermostat geliefert.

#### ACHTUNG:

Das Aggregat RFA3 wird dem Schema A gemäß geliefert, wenn die Applikation nur einer Kühlung bedarf, andernfalls wird das RFA3 dem Schema B entsprechend geliefert.

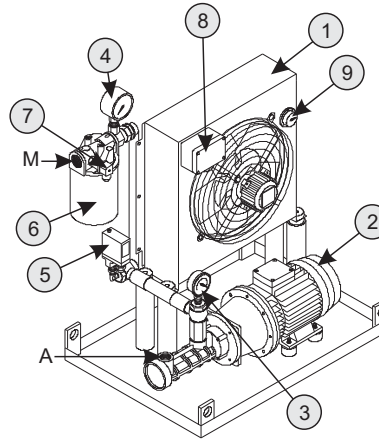
## RFA

SCHEMA A  
DIAGRAM A  
SCHEMA A



RFA1 - RFA2 - RFA3

SCHEMA B  
DIAGRAM B  
SCHEMA B



RFA3 - RFA4 - RFA5

#### 3.3.3 Dimensionamento e Caratteristiche Funzionali

Per la scelta del gruppo di raffreddamento si rimanda al paragrafo 6.0 e 10.0.

#### CARATTERISTICHE TECNICHE

Nella Tabella sottostante riportiamo le caratteristiche tecniche

#### 3.3.3 Sizes and Functional Features

Please refer to chapter 6.0 and 10.0 for indications on how to choose the suitable cooling unit.

#### SPECIFICATIONS

The specifications are given in the table below

#### 3.3.3 Größe und Funktionseigenschaften

Für die Wahl des richtigen Kühlaggregats verweisen wir auf die Paragraphen 6.0 und 10.0.

#### TECHNISCHE EIGENSCHAFTEN

In der nachstehenden Tabelle werden die technischen Eigenschaften angegeben.

Schema Diagram Schema	Grandezza Size BaugrößeSi ze	Peso Weight Gewicht [Kg]	Volume Olio Oil volume Ölvolumen [dm <sup>3</sup> ]	Motopompa Motor Pump Motorpumpe				Scambiatore Exchanger Wärmehaustauscher						Campo Applicazione Application Einsatzbereich	
				[*1]	[*2]	[*3]	[*4]	Connessione Olio Oil connection Ölschluss		[*7]	[*8]	[*9]	Raffreddamento Cooling Kühlung	Lubrificazione Forzata Forced Lubrication Zwangschmier.	
								[*5]	[*6]						
A	1	20	3.0	Ingranaggi Gear-type Zahnräder	0.55	6	400 / 50 Trifase Three-phase dreiphasig	G 1/2"	G 1/2"	0.55	600	64	SI YES JA	SI YES JA	
A	2	27	3.6		0.55	13				0.75	850	68		NO NEIN	
A	3	61	5.5		1.1	34		1.1	2000	75	NO NEIN				
B	3	75	5.5	Vite Screw-type Schnecke	1.5	30		G 1"	G 1" 1/4	0.23	2700	72		SI YES JA	SI YES JA
B	4	96	15		3.0	112		0.23	3500	72					
B	5	118	15		3.0	112		G 1" 1/4	G 1" 1/2	0.56	6300	75			
B	6	127	16		3.0	160	0.9			7450	79				
B	7	140	20		3.0	160	0.9			9500	79				

Legenda/Legend/Legende.

- [\*1] Tipo Pompa/Pump type/Pumpentyp.
- [\*2] Potenza /Power/Leistung [kW]
- [\*3] Portata /Flow rate/Durchsatz [dm<sup>3</sup> / min]
- [\*4] Alimentazione /Power supply/Versorgung [V / Hz]
- [\*5] Aspirazione /Inlet/Ansaugung
- [\*6] Mandata /Outlet/Zulauf
- [\*7] Potenza /Power/Leistung [kW]
- [\*8] Portata Aria /Air flow rate/Luftdurchsatz.[m<sup>3</sup> / h]
- [\*9] Rumorosità /Noise/Geräuschpegel.[dB]

### 3. STATO DI FORNITURA

#### 3.3.4 Dimensioni

Nelle tabelle sottostanti sono riportati gli ingombri dei gruppi:

- SCHEMA A: RFA 1, RFA 2, RFA3;
- SCHEMA B: RFA 3, RFA 4, RFA5;

### 3. SCOPE OF THE SUPPLY

#### 3.3.4 Dimensions

The tables below show units overall dimensions:

- DIAGRAM A: RFA 1, RFA 2, RFA3;
- DIAGRAM B: RFA 3, RFA 4, RFA5;

### 3. LIEFERZUSTAND

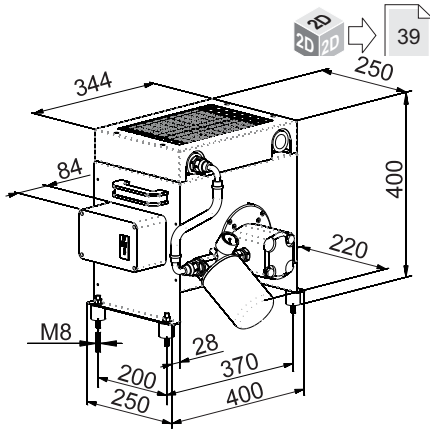
#### 3.3.4 Maße

In den nachstehenden Tabelle werden die Maße der Aggregate angegeben:

- SCHEMA A: RFA 1, RFA 2, RFA3;
- SCHEMA B: RFA 3, RFA 4, RFA5;

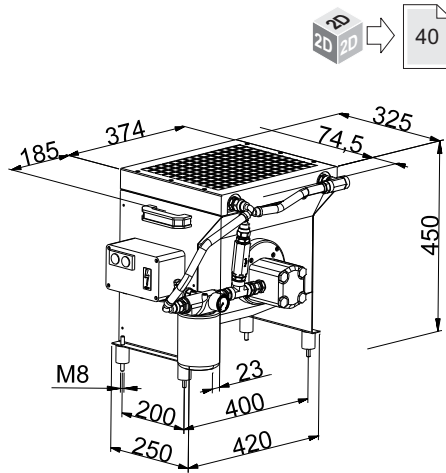
#### SCHEMA A

##### RFA 1



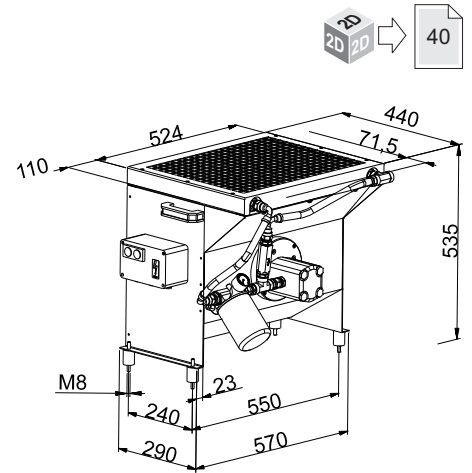
#### DIAGRAM A

##### RFA 2



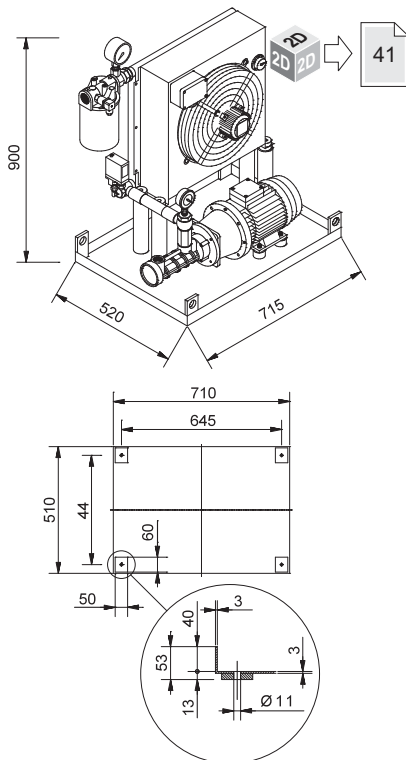
#### SCHEMA A

##### RFA 3



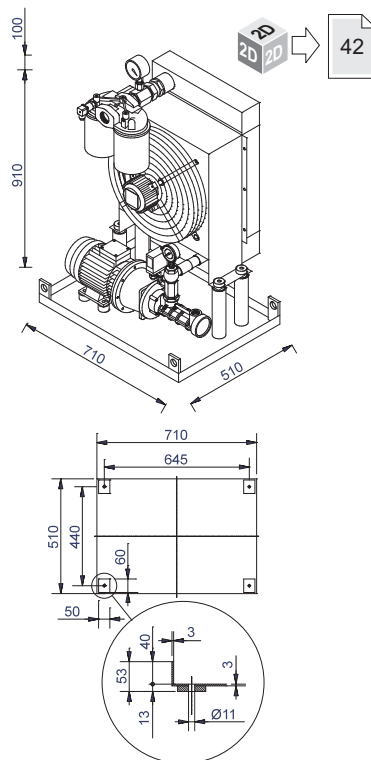
#### SCHEMA B

##### RFA 3



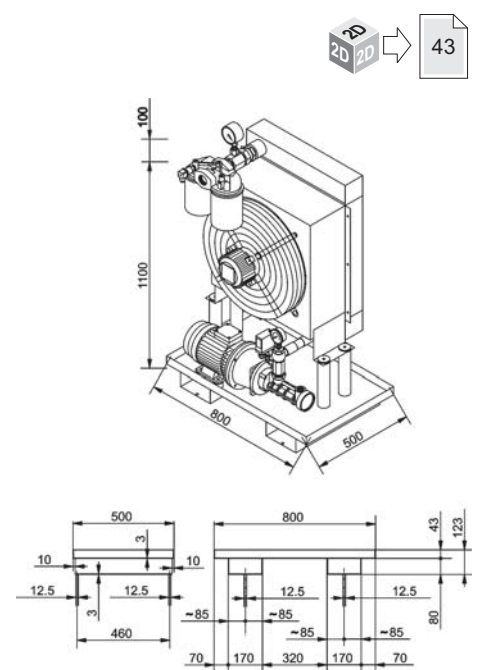
#### DIAGRAM B

##### RFA 4



#### SCHEMA B

##### RFA 5

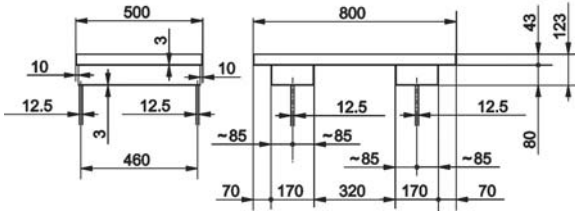
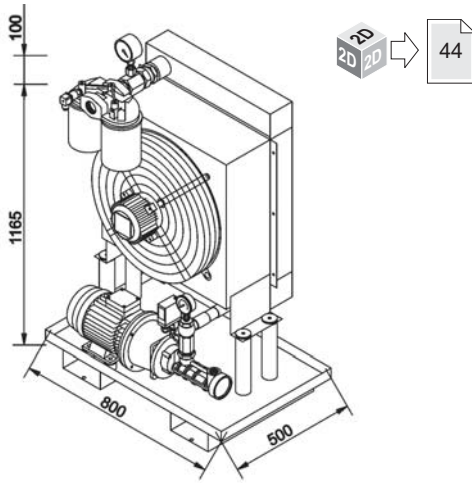


**3. STATO DI FORNITURA**

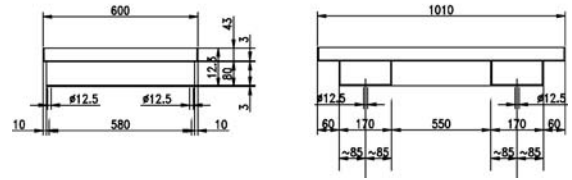
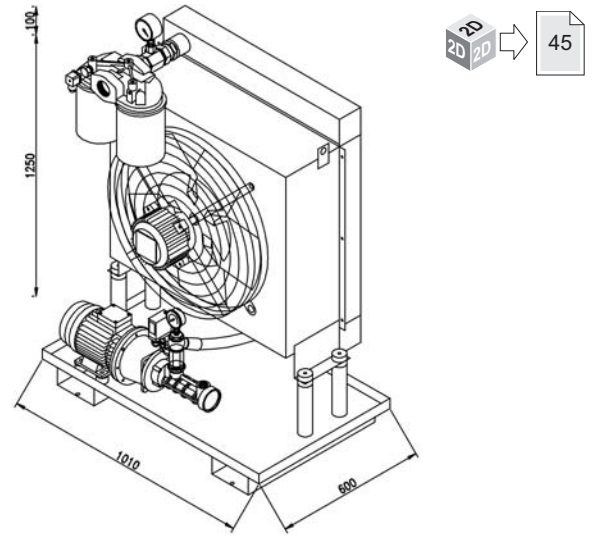
**3. SCOPE OF THE SUPPLY**

**3. LIEFERZUSTAND**

**RFA 6**



**RFA 7**



#### 4. SOLLEVAMENTO TRASPORTO

Il sollevamento ed il trasporto dell'unità devono essere eseguiti con prudenza per evitare pericolose cadute o ribaltamenti. Per il trasporto si può utilizzare un carrello a forche d'adeguata portata.

##### Attenzione:

Non sollevare l'unità legando funi o cavi a qualsiasi parte di essa ma utilizzare gli appositi golfari posti sul basamento o, in alternativa, usare un carrello elevatore.

#### 5. STOCCAGGIO

Nel caso in cui si dovrà immagazzinare la macchina durante lunghi periodi d'inattività, si raccomanda di custodirla in un locale coperto e privo d'agenti chimici aggressivi, non sovrapponendo niente all'imballaggio originale. Immagazzinamento: l'ambiente deve essere sufficientemente pulito, secco, esente da vibrazioni (per non danneggiare i supporti antivibranti).

#### 6. TIPOLOGIE MESSA SERVIZIO

##### 6.1 CLASSIFICAZIONE

Prima di fornire le istruzioni di installazione e messa in servizio dei gruppi è necessario premettere le tipologie di messa in servizio alle quali si troveranno ad operare i gruppi in modo da definire il corretto LAYOUT della macchina. In questo modo è possibile procedere alla installazione del gruppo e richiedere l'eventuale fornitura di accessori.

I gruppi di raffreddamento sono utilizzati per due tipologie di applicazioni:

- 1- Raffreddamento del riduttore;
  - 2- Raffreddamento del riduttore e lubrificazione forzata dei cuscinetti/ingranaggi.
- E' necessario conoscere inoltre anche la temperatura ambiente e la tipologia di olio utilizzato per la lubrificazione del riduttore.

Attenersi pertanto alla tabella sottostante ed individuare la tipologia di avviamento a cui è necessario fare riferimento.

#### 4. LIFTING AND HANDLING

*The unit must be lifted and handled carefully to avoid dangerous tilting or fall of the unit. It is possible to use a fork lift truck of suitable capacity for handling the unit.*

##### Notice:

*Do not lift the unit by means of ropes or cables attached randomly on the unit; only use the suitable eyebolts located on the bedplate or use a lift truck.*

#### 5. STOCKING

*If the machine is to be stocked for long periods of inactivity, it is recommended to keep it indoors, in a room with no aggressive chemical agents; do not pile up anything over the original package. Stocking: the room shall be clean, dry, free of vibrations (so that vibration dampers are not damaged).*

#### 6. TYPES OF COMMISSIONING PROCEDURES

##### 6.1 CLASSIFICATION

*Before detailing installation and commissioning instructions, it is important to explain the types of commissioning procedures for these units so as to define the machine correct LAYOUT. It is then possible to move on to unit installation and request any possible accessories.*

*The cooling units are used for two applications:*

- 1- *Gearbox cooling;*
- 2- *Gearbox cooling and forced lubrication of bearings/gears.*

*It is also important to be aware of the ambient temperature and of the type of oil used for lubricating the gearbox.*

*Please follow the specifications given in the table below and find the type of commissioning procedure you need to refer to.*

#### 4. HEBEN UND TRANSPORT

Das Heben und der Transport der Einheit müssen mit besonderer Sorgfalt erfolgen, so dass ein mit Gefahren verbundenes Umfallen oder Umkippen vermieden werden können. Für den Transport kann ein Gabelstapler mit angemessener Tragfähigkeit verwendet werden.

##### Achtung:

Zum Heben der Einheit keine an irgendwelche Bestandteile angeschlagene Seile oder Kabel heben, sondern dazu die am Gestell vorgesehenen Transportösen verwenden oder, als Alternative, einen Hubwagen verwenden.

#### 5. EINLAGERUNG

Sollte die Maschine während länger andauernden Stillstandzeiten eingelagert werden sollen, wird empfohlen, sie in einem überdachten Bereich abstellen, der keinen aggressiven chemischen Einflüssen unterliegt. Dabei nichts auf die Originalverpackung aufstapeln. Einlagerung: Die Umgebung muss ausreichend sauber, trocken, frei von Schwingungen sein (um die Schwingungsdämpferfüße nicht zu beschädigen). Heber.

#### 6. INBETRIEBSETZUNGSARTEN

##### 6.1 KLASSIFIKATION

Bevor wir Ihnen die Anleitungen für die Installation und die Inbetriebnahme der Aggregate übermitteln, möchten wir Sie über die Inbetriebsetzungsarten der Aggregate informieren, so dass Sie das korrekte LAYOUT der Maschine bestimmen können. Dies ermöglicht die Installation des Aggregats und ein Anfordern einer eventuell erforderlichen Zubehörlieferung.

Die Kühlaggregate werden für zwei Applikationsarten verwendet:

- 1- zur Kühlung des Getriebes;
- 2- zur Kühlung des Getriebes und Zwangsschmierung der Lager/Zahnräder. Darüber hinaus muss man die Umgebungstemperatur und die für die Schmierung des Getriebes verwendete Ölart kennen.

Diesbezüglich muss man sich an die Angaben in den nachstehenden Tabellen halten und die Anlaufart zu bestimmen, auf die Bezug genommen werden soll.

TIPOLOGIE MESSA IN SERVIZIO TYPES OF COMMISSIONING PROCEDURE INBETRIEBSETZUNGSARTEN		Temperatura Ambiente Ambient Temperature Umgebungstemperatur			
		> 15 °C	< 15 °C	> 10 °C	< 10 °C
Applicazione Tipo Olio Application Type of Oil Applikation Ölart	Raffreddamento (R) Cooling (R) Kühlung (R)	R <sub>1</sub>	R <sub>2</sub>	R <sub>1</sub>	R <sub>2</sub>
	Lubrificazione Forzata (L) Forced Lubrication (L) Zwangsschmierung (L)	L <sub>1</sub>	L <sub>2</sub>	L <sub>1</sub>	L <sub>2</sub>
	Viscosità ISO VG olio Oil ISO VG grade Viskosität ISO VG Öl	Olio sintetico PAO: ISO VG 220, 320 PAO synthetic oil: ISO VG 220, 320 Synthetiköl PAO: ISO VG 220, 320		Olio sintetico PAO: ISO VG 150 PAO synthetic oil: ISO VG 150 Synthetiköl PAO: ISO VG 150	



## 6. TIPOLOGIE MESSA SERVIZIO

### 6.2 DESCRIZIONE TIPOLOGIE MESSA IN SERVIZIO

Nel presente paragrafo si descrivono le diverse tipologie di avviamento indicando al contempo gli accessori che è necessario prevedere nel sistema idraulico per la regolare Messa in Servizio dell'impianto.

#### 1 - Tipo R<sub>1</sub>

E' possibile avviare la motopompa contemporaneamente al riduttore.

#### 2 - Tipo L<sub>1</sub>

Avviare la motopompa circa 1 (uno) minuto prima della messa in marcia del riduttore per garantire la lubrificazione degli organi meccanici.

#### 3 - Tipo R<sub>2</sub>

#### Vedere schema idraulico al paragrafo 8.1.

E' indispensabile prevedere un strumento del tipo TRI provvisto di sonda e termostato incorporati all'interno del medesimo strumento.

#### Si consiglia di tarare il termostato in ON a 60 °C.

In modo tale la motopompa entrerà in funzione a circa 60 °C.

#### 4 - Tipo L<sub>2</sub>

#### Vedere schema idraulico al paragrafo 8.2

In questa tipologia di avviamento è necessario garantire la lubrificazione agli organi meccanici.

Pertanto prima della messa in servizio dell'impianto è necessario:

- 1 - Riscaldamento Olio;
- 2 - Avviamento sistema di lubrificazione.

#### 1 - Riscaldamento Olio

E' necessario utilizzare una scandaglia (SC) e un dispositivo di segnalazione del tipo TRI 2.

#### Dimensionamento SC

La scandaglia va dimensionata in funzione della quantità olio, temperatura ambiente, tempo di riscaldamento richiesto per la messa in servizio dell'impianto.

#### Dimensionamento TRI 2

Si consiglia di tarare il dispositivo con le seguenti modalità

#### Regolazione del termostato in OFF a 30 °C;

#### 2 - Avviamento sistema di lubrificazione

E' necessario dare il consenso all'avviamento del motopompa prevedendo un dispositivo di segnalazione del tipo TRI 1

#### Regolazione del termostato in ON a 20 °C;

Si consiglia di ritardare l'avviamento del motore del riduttore di circa 1 (uno) minuto rispetto al motore del gruppo in modo che sia garantita la lubrificazione dei componenti meccanici.

Nello schema riportato alla pagina seguente è possibile in funzione del tipo di avviamento e della tipologia del gruppo di raffreddamento definire in modo grafico gli accessori da prevedere nel sistema idraulico e il Sistema di Controllo da predisporre per la Messa in Servizio dell'impianto.

## 6. TYPES OF COMMISSIONING PROCEDURES

### 6.2 DESCRIPTION OF COMMISSIONING PROCEDURES

This chapter describes the various types of commissioning procedures and indicates the accessories that the hydraulic system should have fitted to ensure the correct system Commissioning.

#### 1 - R<sub>1</sub> Type

It is possible to start the motor pump at the same time as the gearbox.

#### 2 - L<sub>1</sub> Type

Start the motor pump about 1 (one) minute before starting the gearbox to ensure lubrication of the mechanical organs.

#### 3 - R<sub>2</sub> Type

#### See hydraulic diagram in chapter 8.1.

It is indispensable to use an instrument of the TRI type with built-in probe and thermostat.

#### It is recommended to calibrate the thermostat ON value at 60 °C.

In this way the motor pump will start operating at about 60 °C.

#### 4 - L<sub>2</sub> Type

#### See hydraulic diagram in chapter 8.2.

In this type of commissioning procedure it is necessary to ensure mechanical organs lubrication.

This is why the following steps shall be performed before operating the system:

- 1 - Warming up oil;
- 2 - Starting the lubrication system.

#### 1 - Warming up oil

It is necessary to use a sounding machine (SC) and a signalling device of the TRI 2 type.

#### SC size

Choose suitably sized sounding machine according to oil quantity, ambient temperature, required warm-up time for system operation.

#### TRI 2 size

It is recommended to calibrate the device as follows

#### Set thermostat OFF value at 30 °C;

#### 2 - Starting the lubrication system

It is necessary to enable motor pump start-up by means of a signalling device of the TRI 1 type.

#### Set thermostat ON value at 20 °C;

It is recommended to delay the gearbox start-up by about 1 (one) minute with respect to unit motor so that mechanical components lubrication is assured.

The diagram on next page allows you to identify the accessories to be fitted to the hydraulic system and the Control System to be used for System Commissioning, according to the type of commissioning procedure and type of cooling unit.

## 6. INBETRIEBSETZUNGSARTEN

### 6.2 BESCHREIBUNG DER INBETRIEBSETZUNGSARTEN

In diesem Paragraph werden die unterschiedlichen Anlaufarten unter Angabe des Zubehörs beschrieben, das im hydraulischen System für die reguläre Inbetriebnahme der Anlage vorgesehen werden muss.

#### 1 - Typ R<sub>1</sub>

Die Motorpumpe kann gleichzeitig mit den Getriebe gestartet werden.

#### 2 - Typ L<sub>1</sub>

Die Motorpumpe ungefähr 1 (eine) Minute vor der Inbetriebsetzung des Getriebes hochfahren, so dass die Schmierung der mechanischen Organe gewährleistet wird.

#### 3 - Typ R<sub>2</sub>

#### Siehe Hydraulikschema im Paragraph 8.1.

Hier ist es erforderlich ein Instrument vom Typ TRI vorzusehen, dass mit einer im Instrument selbst enthaltenen Sonde und einem Thermostat ausgestattet ist.

#### Es wird empfohlen, das Thermostat in ON auf 60 °C einzustellen.

In dieser Weise schaltet sich die Motorpumpe bei einer Temperatur von circa 60 °C ein.

#### 4 - Typ L<sub>2</sub>

#### Siehe Hydraulikschema im Paragraph 8.2.

In dieser Anlaufart muss den mechanischen Organen die Schmierung gewährleistet werden. Daher ist vor der Inbetriebsetzung der Anlage folgendes erforderlich:

- 1 - Erwärmen des Öls
- 2 - Starten des Schmier systems.

#### 1 - Erwärmen des Öls

Der Einsatz eines Lots (SC) und einer Anzeigevorrichtung vom Typ TRI 2 sind erforderlich.

#### Bemessung SC

Das Lot muss in Abhängigkeit der Ölmenge, der Umgebungstemperatur und der Aufheizzeit bemessen werden, die für die Inbetriebnahme der Anlage erforderlich ist.

#### Bemessung TRI 2

Es wird empfohlen, die Anlage wie folgt einzustellen

#### Einstellung des Thermostats in OFF auf 30 °C

#### 2 - Starten des Schmier systems.

Es ist erforderlich den Anlauf der Motorpumpe freizugeben, dazu ist eine Anzeige des Typs TRI 1 vorzusehen.

#### Einstellung des Thermostats in ON auf 20 °C

Es wird empfohlen, den Anlauf des Motors des Getriebes um ca. 1 (eine) Minute gegenüber dem Anlauf des Motors des Aggregats zu verzögern, so dass die Schmierung der mechanischen Komponenten gewährleistet werden kann.

Im auf der nachstehenden Seite wiedergegebenen Schema kann in Abhängigkeit zur Anlaufart und dem Typ des Kühl aggregats die im Hydrauliksystem und im Steuersystem für die Inbetriebnahme der Anlage vorzusehenden Zubehörteile in grafischer Form zu bestimmen.

## 6. TIPOLOGIE MESSA SERVIZIO

### ATTENZIONE

1 - Le schede tecniche dei prodotti elencati sono disponibili al paragrafo accessori.

2 - Per le tipologie di messa in servizio si consiglia di impiegare eventualmente un dispositivo di sicurezza composto da un termostato bimetallico TB la cui soglia di intervento è a 90 °C.

3 - Per quanto riguarda i gruppi di raffreddamento **RFA** è necessario puntualizzare quanto segue:

### SCHEMA A:

In questa configurazione una volta avviata la motopompa si avvia anche il ventilatore.

In particolare il gruppo RFA3 già fornito con i seguenti accessori:

- termostato (T1)
  - sonda per rilevamento della temperatura (TC1)
- Tali accessori son equivalenti a quello sopra riportato con la sigla TRI 1.

### SCHEMA B:

In questa configurazione è possibile regolare la temperatura di intervento ON alla quale fare avviare il motoventilatore in modo indipendente alla motopompa sgendo sul termostato di regolazione (T0).

## 6. TYPES OF COMMISSIONING PROCEDURES

### NOTICE

1 - The technical data sheets for any listed product are available under the accessories chapter.

2 - For all commissioning procedure types it is recommended to use, if necessary, a safety device consisting of a TB bimetallic thermostat with tripping value set at 90 °C.

3 - As far as **RFA** cooling units are concerned, it is necessary to be aware that:

### DIAGRAM A:

In this configuration the fan starts once motor pump starts. In particular, RFA3 unit already comes with the following accessories:

- thermostat (T1)
- temperature probe (TC1)

These accessories are the same as the device above indicated with TRI 1.

### DIAGRAM B:

In this configuration, it is possible to adjust ON temperature value, i.e. the temperature at which the motor fan starts, independently with respect to the motor pump, by turning adjustment thermostat (T0).

## 6. INBETRIEBSETZUNGSARTEN

### ACHTUNG

1 - Die technischen Datenblätter der aufgelisteten Produkte werden im nachstehenden Paragraph "Zubehör" wiedergegeben.

2 - Bei allen Inbetriebsetzungsarten wird empfohlen eventuell eine Sicherheitsvorrichtung einzusetzen, die in einem Bimetall-Thermostat TB besteht, deren Auslöseschwelle 90 °C beträgt.

3 - Was die Kühlaggregate **RFA** anbelangt, ist folgendes anzumerken:

### SCHEMA A :

In dieser Konfiguration, läuft mit dem Start der Motorpumpe auch der Ventilator an. Das Aggregat RFA3 wird bereits mit folgendem Zubehör geliefert:

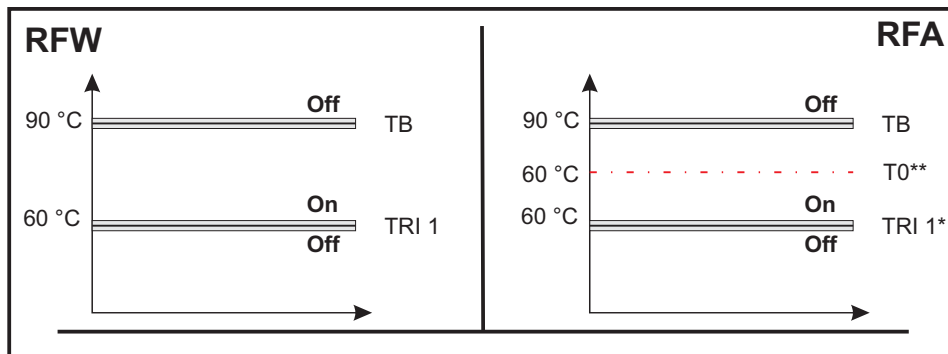
- Thermostat (T1)

- Sonde für die Temperaturmessung (TC1) Dieses Zubehör entspricht den oben, unter der Bezeichnung TRI 1 angegebenen Teilen.

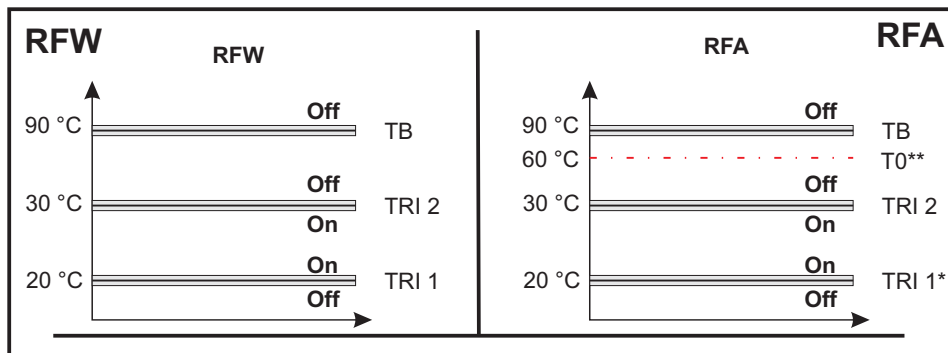
### SCHEMA B:

In dieser Konfiguration kann am Regelthermostat (T0) die Auslösetemperatur ON reguliert werden, bei es von der Motorpumpe unabhängig zum Anlauf des Motorventilator kommen soll.

## TIPO-TYPE-TYP R2



## TIPO-TYPE-TYP L2



### NOTE

\* nel caso Schema A - RFA3

il controllo è fornito Standard con Sensore Tc1 e termostato T1

\*\* Nei gruppi del tipo Schema B -RFA3, RFA4, RFA5

ATTENZIONEL TIPO AVVIAMENTO L2 prevedere a ritardare avviamento del motore del riduttore1 (uno) minuto rispetto al motore del gruppo in modo che sia garantita la lubrificazione dei componenti meccanici

### NOTE

\* in case shown in Diagram A - RFA3 the control is supplied as Standard with Sensor Tc1 and thermostat T1

\*\* In units of the type shown in Diagram B -RFA3, RFA4, RFA5

NOTICE FOR L2 COMMISSIONING PROCEDURE delay the gearbox motor start-up by 1 (one) minute with respect to unit motor so that mechanical components lubrication is assured.

### HINWEISE

\* Im Schema A - RFA3 handelt es sich um eine Standardsteuerung mit Sensor Tc1 und Thermostat T1\*\* Bei Aggregaten des Typs gemäß B -RFA3, RFA4, RFA5

ACHTUNG, BEI DER ANLAUFART L2 Den Anlauf des Motors des Getriebes um 1 (eine) Minute gegenüber dem Anlauf des Motors des Aggregats verzögern, so dass die Schmierung der mechanischen Komponenten gewährleistet werden kann.

## 7. INSTALLAZIONE

### 7.1 LUOGO DI FUNZIONAMENTO

Le unità RFA devono essere installate in modo che l'aria non sia ostacolata nel suo fluire sia in aspirazione che all'uscita dal pacco radiante.

Per un'ottimale resa termica dell'unità è da evitare qualsiasi riciclaggio d'aria calda tra uscita aria e aspirazione.

Le unità RFW non prevedono particolari prescrizioni.

### 7.2 LUOGO CHIUSO E/O POLVEROSO

E' indispensabile che nel locale in cui siano installate le unità RFA esista un ricambio d'aria sufficiente in modo che l'aria stessa non venga riscaldata pregiudicando la resa termica dello scambiatore. La temperatura massima dell'ambiente non deve superare i 40 °C, viceversa è pregiudicata la resa termica dell'unità.

L'installazione delle unità RFA in un ambiente molto polveroso provoca un'otturazione del pacco radiante e quindi un calo di resa termica. E' per questo che in un ambiente polveroso o saturo d'olio e' indispensabile mantenere pulito il pacco radiante con una pulizia regolare (vedi manutenzione).

Le unità RFW non prevedono particolari prescrizioni.

### 7.3 INSTALLAZIONE IN LUOGO APERTO

In questo caso l'unità deve essere protetta dalle intemperie; prevedere quindi una tettoia, in modo che essa non risulti esposta direttamente all'acqua piovana.

In inverno, nel caso di fermo macchina prolungata, la temperatura dell'olio diventa molto bassa e quindi aumenta di molto la sua viscosità (prima della messa in servizio attenersi alle indicazioni riportate nei capitoli 6.0 e 8.0).

### 7.4 ILLUMINAZIONE

Il luogo d'installazione della macchina deve avere un'illuminazione naturale e/o artificiale conforme alla normativa vigente, in ogni caso sufficiente a compiere eventuali operazioni di manutenzione o riparazione.

### 7.5 FISSAGGIO DEL GRUPPO

Il fissaggio deve essere fatto utilizzando i fori di fissaggio previsti sulle basi.

Vedere il punto 3.0 (STATO DI FORNITURA).

### 7.6 COLLEGAMENTO IMPIANTO IDRAULICO

Le unità di raffreddamento devono essere collegate al serbatoio dell'olio utilizzando dei tubi flessibili tipo SAE 100 R1 con raccordi gas adeguati oppure con tubi rigidi ma con interposto un manicotto flessibile.

E' indispensabile che il tubo d'aspirazione sia di diametro uguale o superiore a quello del raccordo esistente sul gruppo; in caso contrario si potrebbero verificare fenomeni di cavitazione che causerebbero rumorosità elevata e cattivo funzionamento della pompa. Per lo stesso motivo e per evitare anche perdite di carico inutili e/o dannose si consiglia di non far percorrere ai tubi di collegamento percorsi tortuosi, riduzioni di diametri, ecc...

Nel caso si debba montare l'unità sopra il livello dell'olio, l'impiego della pompa a vite consente di collocarla ad un'altezza massima di due metri tra la pompa ed il pelo libero dell'olio, la pompa ad ingranaggi non deve superare i 50 cm.

Ad altezze superiori la pompa potrebbe cavitare. L'aspirazione della pompa va collegata ad un foro di scarico del serbatoio.

Se necessario si può interporre un raccordo a T per poter scaricare l'olio senza scollegare il tubo. La mandata dello scambiatore va collegata ad un altro foro ricavato sul serbatoio in posizione più alta possibile oppure al collettore. Nel paragrafo 3.0 sono riportati gli attacchi dei Gruppi RFA e RFW mentre nella tabella sottostante è fornita una tabella nella quale sono riportati i fori presenti sulle casse dei riduttori e il loro posizionamento.

## 7. INSTALLATION

### 7.1 INSTALLATION SITE

*RFA units must be installed so that air flow is free from obstacles both at inlet and outlet from radiator. Avoid any hot air recycling from outlet to inlet to ensure unit optimum efficiency.*

*RFW units do not require special provisions.*

### 7.2 ENCLOSED AND/OR DUSTY ROOM

*It is indispensable that the room where RFA units are installed is provided with a sufficient air circulation so that air does not reach such a temperature that would jeopardise exchanger efficiency. Maximum allowed ambient temperature is 40 °C; above this limit, the unit efficiency is compromised. Installing the RFA units in a dusty environment leads to clogging of the radiator fins resulting in a drop in efficiency. This is why it is fundamental to regularly clean the radiator fins in case of dusty environment or saturated with oil (see maintenance).*

*RFW units do not require special provisions.*

### 7.3 OUTDOOR INSTALLATION

*In this case the unit shall be protected against weather conditions; set a roofing for this purpose, so that unit is not under the rain.*

*In winter, in case of long periods of inactivity, oil temperature becomes very low and thus its viscosity is remarkably increased (before operation, please follow instructions given in chapters 6.0 and 8.0.)*

### 7.4 LIGHTING

*The machine installation site should be naturally and/or artificially lit, as required by the prevailing rules, but in any case lit enough to allow for any maintenance or repair operations.*

### 7.5 FASTENING THE UNIT

*Unit shall be fastened by means of the suitable securing holes located on the bases.*

*See point 3.0 (SCOPE OF THE SUPPLY).*

### 7.6 HYDRAULIC SYSTEM CONNECTION

*The cooling units shall be connected to oil tank by means of flexible hoses of the SAE 100 R1 type with suitable gas fittings or by means of rigid pipes but with a hose in-between.*

*It is indispensable that inlet hose is of the same diameter as (or larger than) the existing fitting; if not so, cavitation could result and cause pump loud noise and malfunction. For the same reason and to avoid useless and/or harmful flow resistance it is recommended not to set winding tube paths, not to have reduction of the tube diameter, etc.*

*If the unit is to be mounted above oil level, use a screw pump so that it can be set at a distance of maximum two meters from oil surface, while gear pump can not be mounted farther than 50 cm from oil surface. Cavitation could occur if pump is installed at a bigger distance. Pump inlet shall be connected to a tank drain hole.*

*If necessary, a Tee could be used to be able to drain oil with no need to disconnect the tube. Exchanger delivery shall be connected to another hole drilled on tank at the farther top position or to the manifold. Chapter 3.0 shows RFA and RFW units layout while the table below indicates the holes available on gearbox cases.*

## 7. INSTALLATION

### 7.1 INSTALLATIONSORT

Die Einheiten RFA müssen so installiert werden, dass der Luftfluß weder in der Ansaugung noch im Ablass aus der Kühleinheit behindert wird. Für einen optimalen Wärmeaustausch der Einheit sollte jegliches Recycling der Warmluft zwischen Luftablass und -ansaugung vermieden werden. Die Einheiten RFW unterliegen keinen besonderen Vorschriften.

### 7.2 GESCHLOSSENER UND/ODER STAUBIGER INSTALLATIONSORT

Der Raum, in dem die Einheiten RFA installiert werden sollen, muss einen ausreichenden Luftaustausch haben, so dass vermieden wird, dass sich die Luft aufheizt und so die Leistung des Wärmeaustauschers verringert. Die max. Umgebungstemperatur darf 40 °C nicht überschreiten, andernfalls wird die Austragsleistung der Einheit negativ beeinflusst. Die Installation der Einheiten RFA in einem stark mit Staub belasteten Umfeld erzeugt das Verstopfen des Kühlrippenpakets und führt zu einer geringeren thermischen Leistung. Daher ist es in einer staubigen oder mit Öl gesättigten Umgebung unbedingt erforderlich das Kühlrippenpaket regelmäßig zu reinigen (siehe Instandhaltung). Die Einheiten RFW unterliegen keinen besonderen Vorschriften.

### 7.3 INSTALLATION IM FREIEN

In diesem Fall muss die Einheit vor Wettereinflüssen geschützt werden. Dazu eine Überdachung vorsehen, so dass sie dem Regen nicht direkt ausgesetzt resultiert. Im Winter, falls die Maschine länger stillstehen sollte, sinkt die Öltemperatur stark ab und seine Viskosität stark zu (vor der Inbetriebnahme müssen die Angaben in den Kapiteln 6.0 und 8.0 befolgt werden).

### 7.4 BELEUCHTUNG

Der Installationsort der Maschine muss natürlich/künstlich der geltenden Richtlinie konform beleuchtet sein. Die Beleuchtung muss ausreichen, um eventuelle Instandhaltungs- oder Reparaturarbeiten ausführen zu können.

### 7.5 BEFESTIGUNG DES AGGREGATS

Die Befestigung muss über die an den Gestellen vorgesehenen Bohrungen erfolgen. Siehe Punkt 3.0 (LIEFERZUSTAND).

### 7.6 ANSCHLUSS DES HYDRAULIKSYSTEMS

Die Kühleinheiten müssen über Schläuche von Typ SAE 100 R1 mit angemessenen Gasanschlüssen oder über Rohre mit zwischengesetzter flexibler Muffe mit dem Ölbehälter verbunden werden. Es ist erforderlich, dass die Ansaugleitung im Vergleich zum am Aggregat vorhandenen Anschluss den gleichen oder einen größeren Durchmesser hat; sollte dies nicht der Fall sein, kann es zu Hohlraumbildungen kommen, die zu starken Geräuschen und Funktionsstörungen der Pumpe führen können. Aus dem selben Grund und um unnütze bzw. schadhafte Belastungen zu vermeiden, wird empfohlen, die Verbindungsleitungen möglichst direkt, ohne zahlreiche Windungen, zu verlegen und Durchmesserreduzierungen, usw. zu vermeiden. Sollte die Einheit über dem Ölpegel montiert werden, ermöglicht der Einsatz der Schneckenpumpe deren Anordnung in einer max. Höhe von zwei Metern zwischen Pumpe und Ölpegel, die Zahnradpumpe darf 50 cm nicht überschreiten. In darüber liegenden Höhen, kann es zu Hohlraumbildungen in der Pumpe kommen. Die Ansaugung der Pumpe muss an eine Ablassbohrung des Behälters geschlossen werden. Ggf. kann ein T-Anschluss zwischengesetzt werden, der den Ölabblass ermöglicht, ohne dass die Leitung dazu gelöst werden muss. Der Zulauf des Wärmeaustauschers muss an eine andere Bohrung geschlossen werden, die in der höchst möglichen Position am Behälter eingearbeitet ist oder an den Kollektor. Im Paragraph 3.0 werden die Anschlüsse der Aggregate RFA und RFW angegeben, während in der Tabelle die Bohrungen und ihre Positionen angegeben, wie sie an den Gehäusen der Getriebe vorhanden sind.



## 7. INSTALLAZIONE

### 7.7 POSIZIONE TAPPI

#### ATTENZIONE

La fornitura dei tappi in posizione diverse da quelle riportate va concordata con Ufficio Commerciale.

## 7. INSTALLATION

### 7.7 PLUGS POSITION

#### NOTICE

Agree with our Sales Department the supply of plugs at different positions than indicated.

## 7. INSTALLATION

### 7.7 ANORDNUNG DER STOPFEN

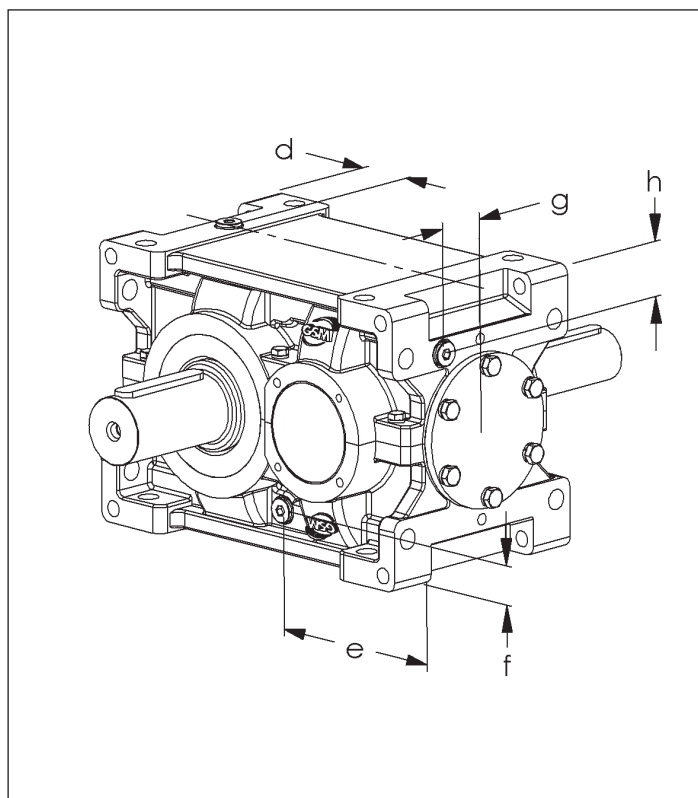
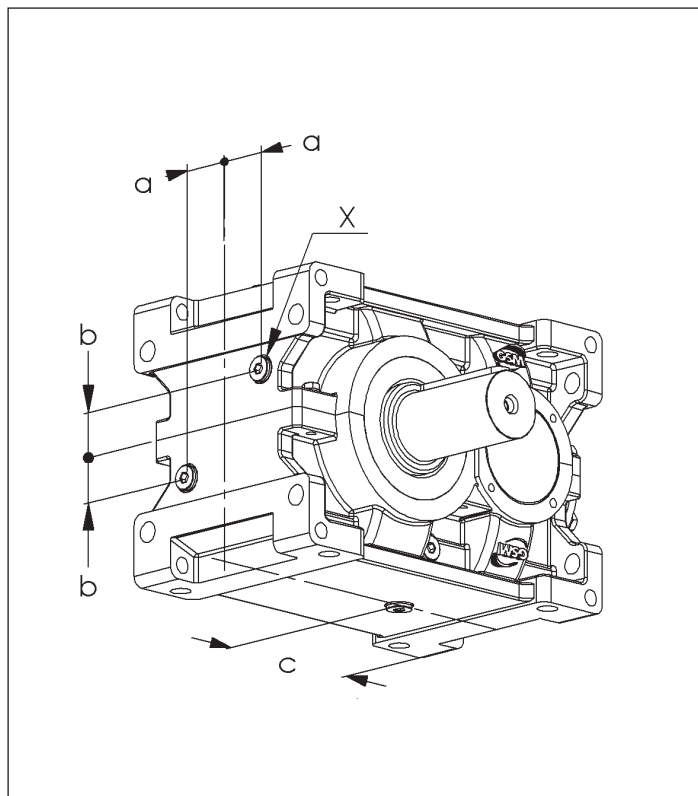
#### ACHTUNG

Die Lieferung der Stopfen in von den angegebenen Stopfen abweichenden Positionen muss mit unserer Handelsabteilung abgestimmt werden.

RXP1/RXO1/RV1									
	X	a	b	c	d	e	f	g	h
802	G 3/8	45	40	140	51	173	35	45	49
804	G 1/2	50	45	157	60	190.5	42.5	50	54.5
806	G 1/2	55	50	175	70	220	45	55	62.5
808	G 1/2	65	60	196	72	250	47	65	70
810	G 3/4	70	63	220	80	274	60	70	85
812	G 3/4	80	70	248	90	313	67.5	80	95
814	G 3/4	85	80	273	101	345	72.5	85	105
816	G 1	105	90	310	119	395	83	105	120
818	G 1	115	100	350	130	440	85	115	123
820	G 1	135	112	392.5	143	495	95	120	138
822	A richiesta / On Request / Auf Anfrage								
824									
826									
828									

RXP2/RXO2/RV2									
	X	a	b	c	d	e	f	g	h
802	G 3/8	45	28	104.5	51	253	35	45	72.5
804	G 1/2	50	30	118	60	282.5	42.5	50	78
806	G 1/2	55	35	136	70	320	45	55	90
808	G 1/2	65	50	154	80	362	47	65	105
810	G 3/4	70	42	171	87	399	60	70	115
812	G 3/4	80	50	194	90	453	67.5	80	132.5
814	G 3/4	85	52	215	110	505	72.5	85	145
816	G 1	105	55	243	120	575	80	105	165
818	G 1	115	60	275	130	640	85	115	185
820	G 1	135	65	310	143	720	95	135	220
822	A richiesta / On Request / Auf Anfrage								
824									
826									
828									

RXP3/RXO3/RV3									
	X	a	b	c	d	e	f	g	h
802	G 3/8	45	20	77.5	51	316	35	45	72.5
804	G 1/2	50	22	86	60	352.5	42.5	50	78
806	G 1/2	55	27	102	70	400	45	55	90
808	G 1/2	65	32	117	80	452	47	65	105
810	G 3/4	70	36	134	80	499	60	70	115
812	G 3/4	80	42	152	90	565	67.5	80	132.5
814	G 3/4	85	45	167	110	630	72.5	85	145
816	G 1	105	55	190	120	715	80	105	165
818	G 1	115	60	210	130	800	85	115	185
820	G 1	135	65	240	143	900	95	135	220
822	A richiesta / On Request / Auf Anfrage								
824									
826									
828									





## 8. MESSA IN SERVIZIO

### 8.1 GRUPPO RFW

Nei prossimi paragrafi saranno fornite le informazioni per la messa in marcia dei gruppi RFW.

#### 8.1.1 SCHEMA IDRAULICO

## 8. COMMISSIONING

### 8.1 RFW UNIT

The following chapters give any information for the first start-up of the RFW units.

#### 8.1.1 HYDRAULIC DIAGRAM

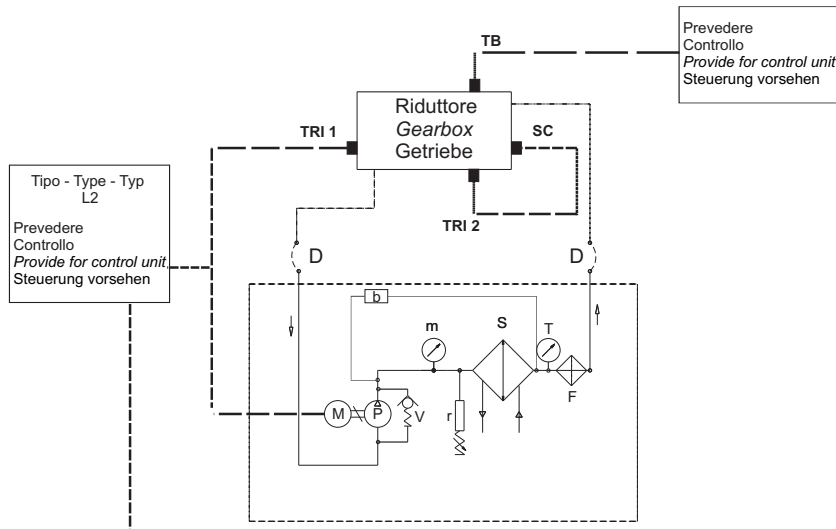
## 8. INBETRIEBSETZUNG

### 8.1 AGGREGAT RFW

In den ersten Paragraphen werden die für die Inbetriebsetzung der Aggregate RFW erforderlichen Informationen gegeben.

#### 8.1.1 HYDRAULIKSCHEMA

# RFW SCHEMA IDRAULICO HYDRAULIC DIAGRAM HYDRAULIKSCHEMA



#### ATTENZIONE

**NEL TIPO AVVIAMENTO L2 prevedere a ritardare avviamento del motore del riduttore 1 (uno) minuto rispetto al motore del gruppo in modo che sia garantita la lubrificazione dei componenti meccanici.**

#### NOTICE

**FOR L2 COMMISSIONING PROCEDURE delay the gearbox motor start-up by 1 (one) minute with respect to unit motor so that mechanical components lubrication is assured**

#### ACHTUNG

**BEI DER ANLAUFART L2 muss der Motorstart des Getriebes um 1 (eine) Minute dem Motor des Aggregats gegenüber verzögert werden, so dass die Schmierung der mechanischen Komponenten gewährleistet werden kann.**

Simbolo Symbol Symbol	Legenda	Legend	Legende
b	By pass (solo per RFW 3)	By-pass (only for RFW 3)	Bypass (nur für RFW 3)
D	Connessione flessibile (a cura del cliente, secondo tabella)	Flexible connection (at customer's charge, as per table)	Verbindung über Schlauch (vom Kunden zu stellen, siehe Tabelle)
F	Filtro con indicatore elettrico d'intasamento	Filter with electrical clogging indicator	Filter mit elektrischer Verstopfungsanzeige
m	Manometro 0-16 bar	0-16 bar Pressure gauge	Manometer 0-16 bar
M	Motore della pompa	Pump motor	Motor der Pumpe
P	Pompa	Pump	Pumpe
S	Scambiatore acqua-olio	Water-oil exchanger	Wasser-Öl-Wärmeaustauscher
TRI 1	Termostato regolabile per avviamento motopompa.	Adjustable thermostat for motor pump starting	Regulierbares Thermostat für Anlauf der Motorpumpe
TRI 2	Termostato regolabile per SET SC	Adjustable thermostat for SET SC	Regulierbares Thermostat für SET SC
TB	Termostato Bimetallico	Bimetallic Thermostat	Bimetall-Thermostat
SC	Scandiglia	Sounding machine	Lot
T	Termometro 0-120 °C	0-120 °C Thermometer	Thermometer 0-120 °C
V	Valvola di sicurezza tarata a 5 bar.	Safety valve set at 5 bar	Auf 5 bar geeichtes Sicherheitsventil
r	Pressostato di minima	Minimum pressure switch	Minstdruckwächter
Nei gruppi con pompa a vite la valvola di sicurezza è presente all'interno della pompa stessa		In presence of screw pump aggregates the safety valve is located inside the pump itself	Bei Schraubenpumpen ist das Sicherheitsventil in der Pumpe vorhanden

## 8. MESSA IN SERVIZIO

### 8.1.2 SCHEMA ELETTRICO

L'impianto elettrico a bordo dell'unità è realizzato a cura del cliente.

Esso si limita semplicemente alla realizzazione di un selettore marcia-arresto della motopompa.

Il collegamento elettrico della motopompa deve essere eseguito secondo lo schema riportato all'interno del coperchio motore.

### 8.1.3 MESSA IN SERVIZIO

1 - Collegamento Impianto idraulico  
Vedere paragrafo installazione 7.0

#### 2 - Avviamento

Innanzitutto si deve verificare che la tensione e la frequenza d'alimentazione corrispondano a quelle indicate sulla targhetta.

Per l'alimentazione elettrica occorre disporre di tensione alternata trifase, secondo la targa riportata sui motori.

Controllare che i sensi di rotazione siano conformi a quelli indicati con freccia autoadesiva e richiesti dalla pompa.

Dopo aver collegato alla rete elettrica il gruppo, chiudere la scatola di derivazione e dare tensione.

Dando tensione si alimenta il gruppo motopompa.

L'impianto elettrico a bordo macchina e le eventuali protezioni, sono a cura dell'installatore.

#### 3 - Controllo

Se l'olio non si stabilizza alla temperatura voluta ma essa aumenta lentamente e continuamente con il passare del tempo, è necessario procedere alle seguenti verifiche per stabilirne la causa:

1. Velocità e senso di rotazione del gruppo ventilatore-motopompa.
2. Rumorosità della pompa: se alta siamo in presenza di fenomeni di cavitazione che sono assolutamente da evitare.
3. Pulizia del fascio tubiero (possibile formazione di calcare sul lato acqua).
4. Temperatura d'entrata dell'acqua.

Un sottodimensionamento o un freno alla circolazione dell'olio e/o dell'acqua o ancora un intasamento dei condotti sono da evitare per ottenere un'ottimale resa termica.

## 8. COMMISSIONING

### 8.1.2 WIRING DIAGRAM

*On-board electric system is at customer's charge. It simply consists of a start-stop switch for the motor pump. Motor pump electrical connection shall comply with the diagram affixed inside the motor cover.*

### 8.1.3 COMMISSIONING

1 - Connecting the hydraulic system  
See chapter 7.0 installation

#### 2 - Start-up

*First of all check that power voltage and frequency comply with values indicated on identification plate.*

*Power supply shall be three-phase alternated current, as specified on the motor plate. Ensure that direction of rotation complies with the one indicated by arrow and required by pump.*

*After connecting the unit to the mains, close the connector block and power on to energise the motor pump assembly.*

*On-board electric system and any protections are care of the installing personnel.*

#### 3 - Inspection

*If oil temperature does not settle to desired value and slowly and continuously increases in time, it is necessary to perform the following checks to determine the cause:*

1. *Speed and direction of rotation of the fan-motor pump assembly.*
2. *Pump noise level: if too high, cavitation might be occurring and should absolutely be avoided.*
3. *Tube bundle cleaning (limestone has possibly formed on water side).*
4. *Water inlet temperature.*

*To assure optimum efficiency, avoid undersized components or anything that might hamper oil and/or water circulation or even clog ducts.*

## 8. INBETRIEBSETZUNG

### 8.1.2 SCHALTPLAN

Die elektrische Anlage der Einheit wird vom Kunden realisiert. Dieser braucht dafür nur einen Wählschalter für Betrieb-Stopp der Motorpumpe vorzusehen. Der elektrische Anschluss der Motorpumpe muss dem Schaltplan, der an der Innenseite des Motordeckels angebracht ist, gemäß erfolgen.

### 8.1.3 INBETRIEBSETZUNG

1 - Anschluss der Hydrauliksystems  
Siehe Paragraph 7.0 "Installation"

#### 2- Anlass

Insbesondere muss zunächst einmal überprüft werden, dass die Versorgungsspannung und -frequenz mit den Angaben auf dem Schild übereinstimmen.

Für die elektrische Versorgung muss eine 3-phasi-ge Wechselfrequenz, gemäß Angaben auf den Motorenschildern verfügbar sein. Kontrollieren, dass die Drehrichtungen denen entsprechend, die von der Pumpe gefordert werden und die durch den aufgeklebten Pfeil angegeben werden. Nachdem das Aggregat an die Stromversorgung angeschlossen wurde, den Abzweigkasten schließen und Spannung zugeben. Durch die Zuschaltung der Spannungsversorgung wird das Aggregat der Motorpumpe versorgt. Die elektrische Anlage der Maschine und die eventuell vorgesehenen Schutzvorrichtungen sind vom Installateur vorzusehen.

#### 3 - Kontrolle

Stabilisiert sich das Öl nicht auf der gewünschten Temperatur, sondern steigt langsam und kontinuierlich im Laufe der Zeit an, sind für das Feststellen der Ursache folgende Kontrollen erforderlich:

1. Geschwindigkeit und Drehrichtung des Aggregats Ventilator-Motorpumpe.
2. Geräuschpegel der Pumpe: Ist er hoch haben sich Hohlräume gebildet, was absolut zu vermeiden ist.
3. Verschmutzungszustand der Rohrbündels (mögliche Kalkablagerungen auf der Seite des Wassers).
4. Temperatur des einlaufenden Wassers.

Eine Unterbemaßung oder eine Drosselung des Öls und/oder des Wasserflusses sowie eine Verstopfung der Kanäle sind im Sinne eines Erhalts einer optimalen thermischen Leistung zu vermeiden.

## 8. MESSA IN SERVIZIO

### 8.2 GRUPPO RFA

Nei prossimi paragrafi saranno fornite le informazioni per la messa in marcia dei gruppi RFA.

E' necessario verificare se il gruppo appartiene allo schema A oppure allo schema B facendo riferimento al paragrafo 3.0 (Stato di Fornitura).

#### 8.2.1 SCHEMA IDRAULICO

## 8. COMMISSIONING

### 8.2 RFA UNIT

The following chapters give any information for the first start-up of the RFA units.

It is necessary to check whether the unit belongs to diagram A type or to diagram B type, please refer to chapter 3.0 (Scope of the supply).

#### 8.2.1 HYDRAULIC DIAGRAM

## 8. INBETRIEBSETZUNG

### 8.2 RFA-AGGREGAT

In den ersten Paragraphen werden die für die Inbetriebsetzung der Aggregate RFA erforderlichen Informationen gegeben.

Es muss überprüft werden, ob das Aggregat dem Schema A oder dem Schema B zuzuordnen ist, dazu ist Bezug auf den Par. 3.0 (Lieferzustand) zu nehmen.

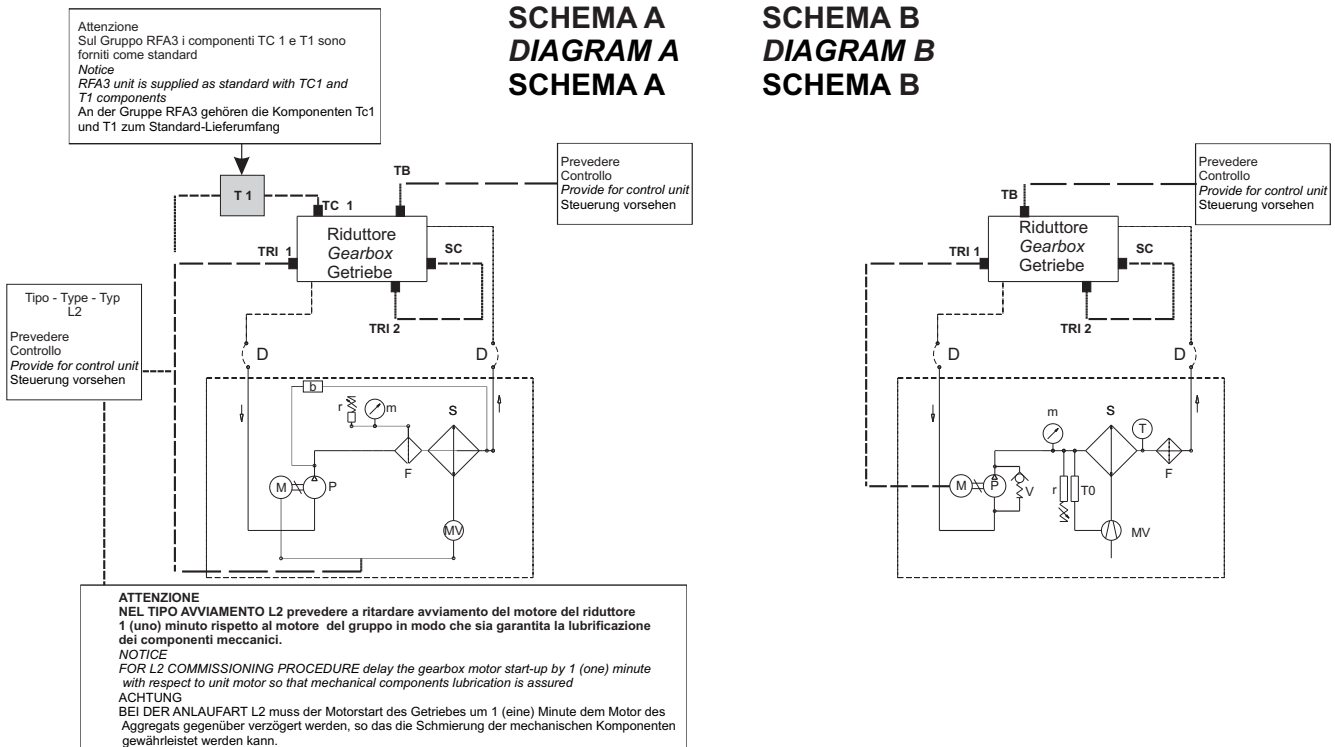
#### 8.2.1 HYDRAULIKSCHEMA

# RFA

## SCHEMA IDRAULICO HYDRAULIC DIAGRAM HYDRAULIKSCHEMA

### SCHEMA A DIAGRAM A SCHEMA A

### SCHEMA B DIAGRAM B SCHEMA B



Simbolo Symbol Symbol	Legenda	Legend	Legende
b	Valvola By Pass	Valve By-Pass	Ventil Bypass
D	Connessione flessibile (a cura del cliente, secondo tabella)	Flexible connection (at customer's charge, as per table)	Verbindung über Schlauch (vom Kunden zu stellen, siehe Tabelle)
F	Filtro con indicatore d'intasamento Visivo - Schema A - Manometro Elettrico - Schema B	Filter with electrical clogging indicator Visual - Diagram A - Pressure gage Electrical - Diagram B	Filter mit elektrischer Verstopfungsanzeige Sichtanzeige - Schema A - Manometer Elektrische Anzeige - Schema B
m	Manometro Schema A - 0-12 bar Schema B - 0-16 bar	Pressure gauge Diagram A - 0-12 bar Diagram B - 0-16 bar	Manometer Schema A - 0-12 bar Schema B - 0-16 bar
M	Motore della pompa	Pump motor	Motor der Pumpe
MV	Motovelventatore	Motor fan	Motorventilator
P	Pompa	Pump	Pumpe
r	Pressostato di minima	Minimum pressure switch	Mindestdruckwächter
S	Scambiatore aria-olio	Air-oil exchanger	Luft-Öl-Wärmeaustauscher
SC	Scandiglia	Sounding machine	Lot
T	Termometro 0-120 °C	0-120 °C Thermometer	Thermometer 0-120 °C
TRI 1	Termostato regolabile per avviamento motopompa.	Adjustable thermostat for motor pump starting	Regulierbares Thermostat für Anlauf der Motorpumpe.
TRI 2	Termostato regolabile per SET SC	Adjustable thermostat for SET SC	Regulierbares Thermostat für SET SC
TB	Termostato Bimetallico	Bimetallic Thermostat	Bimetall-Thermostat
T0	termostato ventilatore 0-90 °C	0-90 °C Fan thermostat	Ventilatorthermostat 0-90 °C
T1	Termostato	Thermostat	Thermostat
TC 1	Termocoppia	Thermocouple	Thermoelement
V	Valvola di sicurezza tarata a 5 bar.	Safety valve set at 5 bar.	Auf 5 bar geeichtes Sicherheitsventil.
Nei gruppi con pompa a vite la valvola di sicurezza è presente all'interno della pompa stessa		In presence of screw pump aggregates the safety valve is located inside the pump itself	Bei Schraubenpumpen ist das Sicherheitsventil in der Pumpe vorhanden

8. MESSA IN SERVIZIO

8. COMMISSIONING

8. INBETRIEBSETZUNG

8.2.2 SCHEMA ELETTRICO

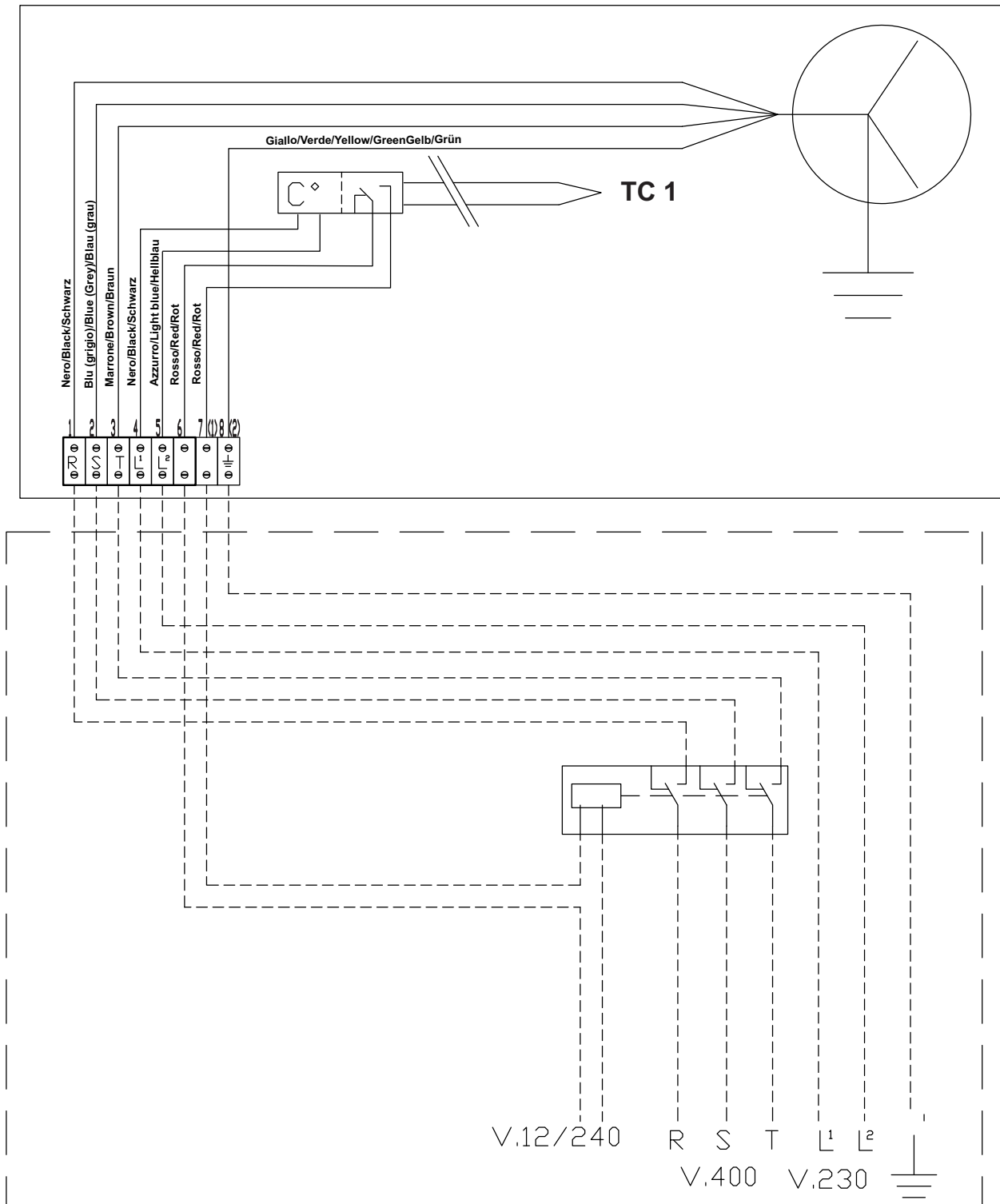
8.2.2 WIRING DIAGRAM

8.2.2 SCHALTPLAN

# RFA

SCHEMA A  
DIAGRAM A  
SCHEMA A

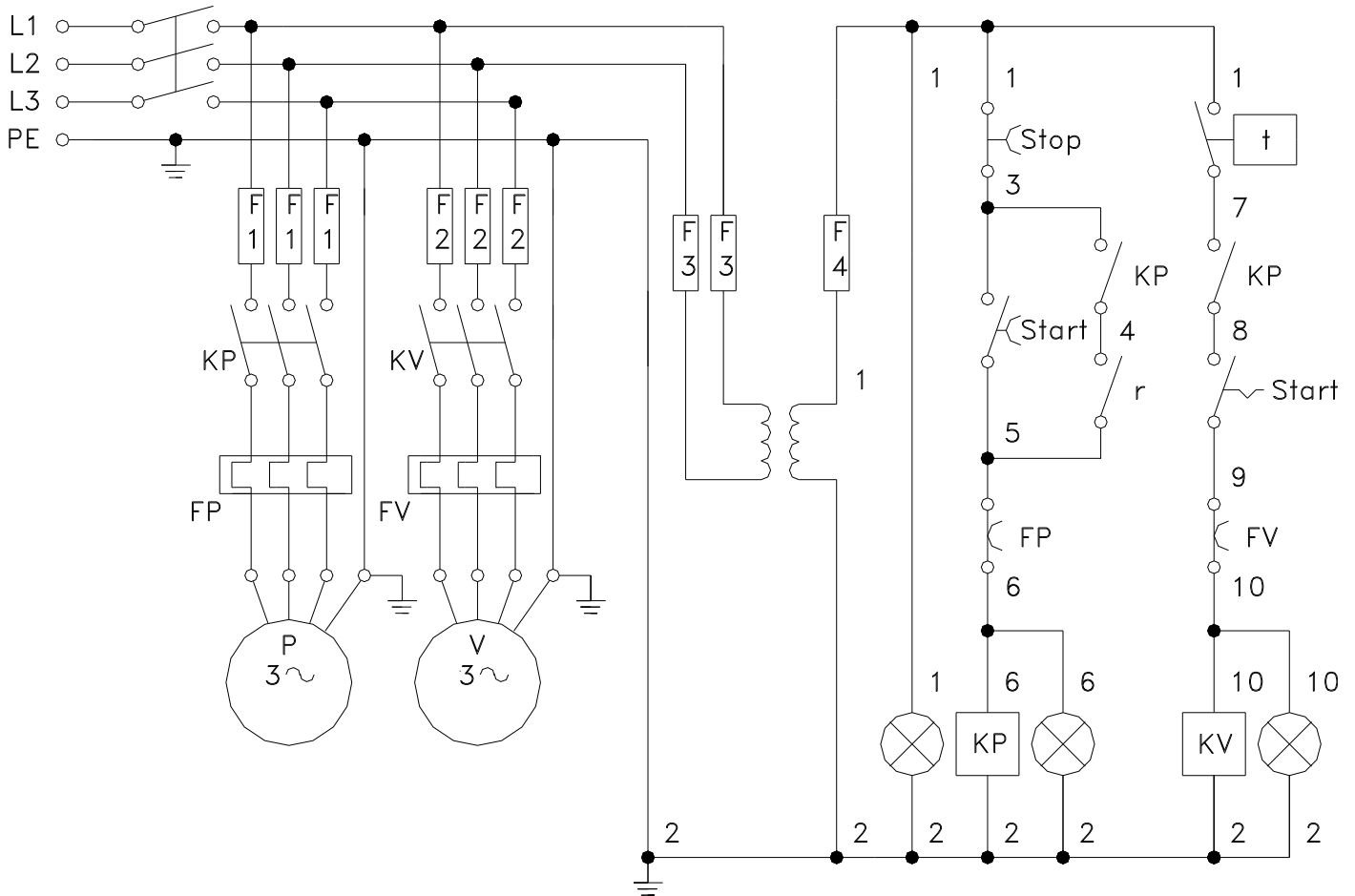
## SCHEMA ELETTRICO WIRING DIAGRAM SCHALTPLAN





**RFA**  
**SCHEMA B**  
**DIAGRAM B**  
**SCHEMA B**

**SCHEMA ELETTRICO**  
**WIRING DIAGRAM**  
**SCHALTPLAN**



## 8. MESSA IN SERVIZIO

### 8.2.3 MESSA IN SERVIZIO - SCHEMA A

Prima della messa in marcia dell'impianto è necessario consultare il paragrafo 6.0 per definire lo schema idraulico che è opportuno predisporre prima della messa in servizio e delle modalità con le quali effettuare il sistema di controllo dell'unità.

#### Collegamento impianto idraulico

Vedere paragrafo installazione 7.0

#### Collegamento della sonda termostatica

Fornita solo nell'unità RFA3.

La sonda termostatica deve essere inserita nel serbatoio da mantenere in temperatura. Per installare correttamente la sonda occorre prevedere un foro filettato femmina da 1/2" gas cilindrico, sul quale verrà avvitata successivamente la sonda stessa. La lunghezza massima della sonda è di 4 metri. Essendo essa calibrata, non può essere in alcun modo accorciata od allungata, per non pregiudicare il funzionamento del termostato.

#### Impianto Elettrico - Avviamento

Innanzitutto si deve verificare che la tensione e la frequenza di alimentazione corrisponda a quella indicata sulla targhetta, cioè 400V 50 Hz. Collegamento elettrico alla morsetteria L'impianto elettrico interno è già cablato, e non è necessario fare altri collegamenti. Per collegare elettricamente il gruppo autonomo occorre aprire la scatola di derivazione, si accede così alla morsetteria. Collegare ai morsetti contrassegnati 1-2-3 rispettivamente le tre fasi della corrente trifase 400V 50 Hz R-S-T rispettivamente di colore Nero, Blu (o Grigio), Marrone. Collegare al morsetto 4 la fase ed al morsetto 5 il neutro in bassa tensione (230V) per l'alimentazione del termostato. Collegare ai morsetti 6 e 7 (1e 2 su morsetteria più piccola) i contatti NA del termostato (cavi rossi) con tensione 12V o 230V. Tutti questi collegamenti vanno poi alimentati tramite il teleruttore del circuito ausiliario da eseguire a cura del cliente. Dando tensione si alimenta il gruppo ventilatore-motopompa ed il termostato. L'impianto elettrico a bordo macchina e le eventuali protezioni, sono a cura dell'installatore. Vedi IMPIANTO ELETTRICO

#### Regolazione del termostato elettronico

Il termostato elettronico viene già programmato in fase di montaggio dai nostri operatori. Non occorre quindi nessuna programmazione particolare. Regolare semplicemente la temperatura desiderata (quella da mantenere nel serbatoio) agendo sui tasti di regolazione a freccia, in prossimità del display digitale. La temperatura impostata rimane memorizzata anche in caso di spegnimento dell'impianto. In ogni caso, per qualunque problema tecnico, procedere nel seguente modo: A) Dopo aver visualizzato con i tasti SET e HYS il parametro da modificare, premere brevemente il tasto FRECCIA ALTO per incrementare il valore di unità oppure FRECCIA BASSO per diminuirlo. Mantenendoli premuti si ottiene una variazione progressivamente più veloce. B) Tasto SET. Premendolo mentre il termostato è nel funzionamento di base, sul display appare per 2" il simbolo L1, seguito da valore precedentemente assegnato. L1, una volta raggiunto dall'ingresso, provoca la commutazione ON/OFF dell'uscita RL1. Il tasto SET, se premuto durante la programmazione di un parametro, ne permette l'immediata memorizzazione ed il ritorno del termostato al funzionamento di base. La stessa sequenza avviene automaticamente se entro 6" nessun tasto viene premuto. Nel caso si desiderasse un funzionamento continuo del gruppo ventilatore-motopompa, è sufficiente programmare il termostato elettronico su valori di temperatura molto bassi.

## 8. COMMISSIONING

### 8.2.3 COMMISSIONING - DIAGRAM A

Before starting up the system it is necessary to refer to chapter 6.0 to determine the hydraulic diagram that is necessary to follow for setting the hydraulic system before commissioning and how to implement the unit control system.

#### Connecting the hydraulic system

See chapter 7.0 installation.

#### Connecting the temperature probe

Only supplied with RFA3 unit. The temperature probe must be inserted in the tank whose temperature is to be checked. For correctly installing the probe, it is necessary to drill a 1/2" female gas threaded parallel hole, on which the probe will be fastened. Probe maximum length is 4 metres. It is calibrated and can not be made shorter or longer or thermostat operation would be compromised.

#### Electric System - Start-up

First of all check that power voltage and frequency comply with values indicated on identification plate, i.e. 400V 50 Hz. Electrical connection to terminal board The internal electric system is already wired and no more connections are necessary. To connect the independent unit you need to open the connector block and reach the terminal board. Connect the three phases R-S-T of 400V 50 Hz three-phase current -respectively Black, Blue (or Grey) and Brown- to terminals marked 1-2-3, respectively. Connect the phase to terminal 4 and neutral to terminal 5 with low voltage (230V), for thermostat power supply. Connect thermostat NO contacts (red wires - 12V or 230V) to terminals 6 and 7 (1 and 2 on smaller terminal board). All these connections are then powered by means of the auxiliary circuit remote control switch, which is at customer's charge. Power on to energise the fan-motor pump assembly and the thermostat. On-board electric system and any protections are care of the installing personnel. See WIRING DIAGRAM

#### Adjusting the electronic thermostat

The electronic thermostat is programmed by our operators upon installation. No special programming is then required from the customer. Simply set desired temperature (the one to be kept in the tank) by pressing the arrow setting buttons, next to the digital display. Set temperature stays in the memory even if system power is cut off.

In any case, for any technical problem that might arise, proceed as follows:

A) Display the parameter to be changed using the SET and HYS keys, then briefly press UP key to increase the figure by one unit or DOWN key to decrease it. Hold these keys to obtain a faster change.

B) SET key. Press it while thermostat is in its basic operating mode, and the display will show the symbol L1 for 2 seconds, with the value previously set. Once input reaches L1, it switches output RL1 ON/OFF. If pressed during parameter programming, SET key allows parameter immediate storage and makes thermostat go back to basic operating mode. The same sequence is performed automatically if no key is disturbed in 6 seconds. If fan-motor pump assembly is to be set to continuous duty, you just need to program the electronic thermostat to a very low temperature value.

## 8. INBETRIEBSETZUNG

### 8.2.3 INBETRIEBSETZUNG - SCHEMA A

Vor Inbetriebsetzung der Anlage muss der Par. 6.0 konsultiert werden, um das Hydraulikschema, das vor der Inbetriebsetzung vorbereitet werden sollte, und um die Modalitäten definieren zu können, mit denen das Steuersystem der Einheit realisiert werden soll.

#### Anschluss des Hydrauliksystems

Siehe Paragraph "Installation" 7.0

#### Anschluss der thermostatischen Sonde

Nur bei der Einheit RFA3 im Lieferumfang. Die thermostatische Sonde muss im Behälter eingefügt sein, der in Temperatur gehalten werden soll. Für die korrekte Installation der Sonde muss eine Bohrung mit 1/2" Gas zylindrisches Innengewinde vorgesehen werden, an dem dann die Sonde selbst angeschraubt wird. Die maximale Länge der Sonde beträgt 4 Meter. Da es sich um eine kalibrierte Sonde handelt, darf sie weder gekürzt noch verlängert werden, da sonst die Funktion des Thermostats negativ beeinflusst werden könnte.

#### Elektrische Anlage - Anlauf

Zunächst muss überprüft werden, dass die Versorgungsspannung und -frequenz mit den Angaben auf dem Schild übereinstimmen, d.h. 400V 50 Hz. Elektrischer Anschluss an das Klemmenbrett. Die interne elektrische Anlage ist bereits verkabelt, daher sind hier keine weiteren Anschlüsse mehr erforderlich. Für den elektrischen Anschluss des autonomen Aggregats muss der Abzweigkasten geöffnet werden, um an das Klemmenbrett zu gelangen. An die gekennzeichneten Klemmen 1-2-3 die drei entsprechenden des Drehstroms 400V 50 Hz R-S-T - Schwarz, Blau (oder Grau), Braun - schließen. Für die Versorgung des Thermostats an die Klemme 4 die Phase und an die Klemme 5 den Mittelleiter in Niederspannung (230V) schließen. An die Klemmen 6 und 7 (1 und 2 am kleineren Klemmenbrett) die NO-Kontakte des Thermostats (rote Kabel) mit Spannung 12V oder 230V schließen. Alle diese Anschlüsse müssen dann über den Fernschalter des Hilfsschaltkreises, der vom Kunden realisiert werden muss, gespeist werden. Durch Zugabe der Spannung werden das Aggregat Ventilator-Motorpumpe und das Thermostat gespeist. Die elektrische Anlage der Maschine und die eventuell vorgesehenen Schutzvorrichtungen sind vom Installateur vorzusehen. Siehe ELEKTRISCHE ANLAGE

#### Einstellung des elektronischen Thermostats

Das elektronische Thermostat wird bereits in der Montagephase von unseren Bedienern programmiert. Daher ist keinerlei besondere Programmierung erforderlich. Hier braucht über die Pfeil-Regelasten neben dem Digitaldisplay nur die gewünschte Temperatur eingestellt werden (die, die im Behälter aufrecht gehalten werden soll). Die eingestellte Temperatur bleibt auch nach dem Abschalten der Anlage gespeichert. Bei irgendwelchen technischen Problemen auf jeden Fall jedoch wie folgt vorgehen:

A) Nach dem Abruf der zu ändernden Parameter durch Betätigen der Tasten SET und HYS, kurz die Taste PFEIL AUFWÄRTS drücken und so den Wert steigern oder, durch Drücken der Taste PFEIL ABWÄRTS, mindern. Hält man diese Tasten ständig niedergedrückt, erfolgt die Änderung schneller.

B) SET-Taste. Wird sie gedrückt, während sich das Thermostat in seiner Basisfunktion befindet, wird am Display 2 Sek. lang das Symbol L1 gefolgt von zuvor zugeordneten Wert angezeigt. Wurde L1 einmal am Eingang erreicht, wird dadurch die Umschaltung ON/OFF des Ausgangs RL1 erzeugt. Die SET-Taste, wenn während der Programmierung eines Parameter gedrückt, sorgt für das sofortige Speichern des Werts und den Rücksprung des Thermostats in die Basisfunktion. Die selbe Sequenz erfolgt automatisch, wenn innerhalb von 6 Sek. keinerlei Taste gedrückt wird. Wünscht man einen Dauerbetrieb des Aggregats Ventilator-Motorpumpe, reicht es aus, das elektronische Thermostat auf besonders niedrige Temperaturwerte zu programmieren.

## 8. MESSA IN SERVIZIO

### 8.2.4 MESSA IN SERVIZIO - SCHEMA B

Prima della messa in marcia dell'impianto è necessario consultare il paragrafo 6.0 per definire lo schema idraulico che è opportuno predisporre prima della messa in servizio e delle modalità con le quali effettuare il sistema di controllo dell'unità.

#### **Impianto Elettrico - Avviamento**

L'impianto elettrico a bordo dell'unità è realizzato a cura del cliente.

Esso si limita semplicemente alla realizzazione di un selettore marcia-arresto della motopompa. Il collegamento elettrico della motopompa deve essere eseguito secondo lo schema riportato all'interno del coperchio motore.

Il collegamento elettrico dello scambiatore di calore aria-olio deve essere eseguito secondo lo schema riportato all'interno del coperchio morsettiere oppure del motoventilatore.

Per comandare lo scambiatore di calore aria-olio con tensione d'alimentazione trifase è necessario realizzare un circuito ausiliario da morsettiere a teleruttore.

Per maggiori informazioni vedere schema elettrico.

Per l'avviamento innanzitutto si deve verificare che la tensione e la frequenza d'alimentazione corrispondano a quelle indicate sulla targhetta.

Per l'alimentazione elettrica occorre disporre di tensione alternata trifase oppure monofase, secondo la targa riportata sui motori.

Controllare che i sensi di rotazione siano conformi a quelli indicati con freccia autoadesiva e richiesti dalla pompa e dal ventilatore.

Dopo aver collegato alla rete elettrica il gruppo, chiudere la scatola di derivazione e dare tensione.

Dando tensione si alimenta il gruppo ventilatore-motopompa ed il termostato.

L'impianto elettrico a bordo macchina e le eventuali protezioni, sono a cura dell'installatore.

#### **Regolazione del termostato motoventilatore**

Regolare semplicemente la temperatura desiderata (quella da mantenere nel serbatoio) agendo sulla manopola di regolazione.

Nel caso si desiderasse un funzionamento continuo del gruppo ventilatore, è sufficiente portare la manopola di regolazione sul valore 0.

### 8.2.5 CONTROLLO

Se l'olio non si stabilizza alla temperatura voluta ma essa aumenta lentamente e continuamente con il passare del tempo, è necessario procedere alle seguenti verifiche per stabilirne la causa:

1. Velocità e senso di rotazione del gruppo ventilatore-motopompa.
2. Rumorosità della pompa: se alta siamo in presenza di fenomeni di cavitazione che sono assolutamente da evitare.
3. Pulizia del fascio tubiero (possibile formazione di calcare sul lato acqua).
4. Temperatura d'entrata dell'acqua.

Un sottodimensionamento o un freno alla circolazione dell'olio e/o dell'acqua o ancora un intasamento dei condotti sono da evitare per ottenere un'ottimale resa termica.

## 8. COMMISSIONING

### 8.2.4 COMMISSIONING - DIAGRAM B

*Before starting up the system it is necessary to refer to chapter 6.0 to determine the hydraulic diagram that is necessary to follow for setting the hydraulic system before commissioning and how to implement the unit control system.*

#### **Wiring diagram - Start-up**

*On-board electric system is at customer's charge. It simply consists of a start-stop switch for the motor pump. Motor pump electrical connection shall comply with the diagram affixed inside the motor cover. Air-oil heat exchanger electric connection shall be performed as per diagram affixed inside the terminal board cover or motor fan. To control air-oil heat exchanger by means of three-phase power voltage, it is necessary to set an auxiliary circuit from terminal board to remote control switch. Please refer to the wiring diagram for further details.*

*Before starting, check that power voltage and frequency comply with values indicated on identification plate. Power supply shall be three-phase or single-phase alternated current, as specified on the motor plate.*

*Ensure that direction of rotation complies with the one indicated by arrow and required by pump and fan.*

*After connecting the unit to the mains, close the connector block and power on to energise the fan-motor pump assembly and the thermostat.*

*On-board electric system and any protections are care of the installing personnel.*

#### **Adjusting the motor fan thermostat**

*Simply set desired temperature (the one to be kept in the tank) by turning the adjustment knob. If fan assembly is to be set to continuous duty, you just need to take the knob to 0.*

### 8.2.5 INSPECTION

*If oil temperature does not settle to desired value and slowly and continuously increases in time, it is necessary to perform the following checks to determine the cause:*

1. *Speed and direction of rotation of the fan-motor pump assembly.*
2. *Pump noise level: if too high, cavitation might be occurring and should absolutely be avoided.*
3. *Tube bundle cleaning (limestone has possibly formed on water side).*
4. *Water inlet temperature.*

*To assure optimum efficiency, avoid undersized components or anything that might hamper oil and/or water circulation or even clog ducts.*

## 8. INBETRIEBSETZUNG

### 8.2.4 INBETRIEBSETZUNG - SCHEMA B

Vor der Inbetriebsetzung der Anlage muss der Par. 6.0 konsultiert werden, um das Hydraulikschema, das vor der Inbetriebsetzung vorbereitet werden sollte, und um die Modalitäten definieren zu können, mit denen das Steuersystem der Einheit realisiert werden soll.

#### **Elektrische Anlage - Anlauf**

Die elektrische Anlage der Einheit wird vom Kunden realisiert. Dieser braucht dafür nur einen Wählschalter für Betrieb-Stopp der Motorpumpe vorzusehen. Der elektrische Anschluss der Motorpumpe muss dem Schaltplan, der an der Innenseite des Motordeckels angebracht ist, gemäß erfolgen. Der elektrische Anschluss des Luft-Öl-Wärmeaustauschers muss dem Schema gemäß erfolgen, dass innen am Klemmenkastendeckel oder am Deckel des Motorventilators angebracht ist. Um den Luft-Öl-Wärmeaustauscher steuern mit Drehspannung speisen zu können, muss ein Hilfsschaltkreis vom Klemmenbrett zum Fernschalter realisiert werden. Weitere Informationen können dem Schaltplan entnommen werden.

Für den Anlauf muss zunächst einmal überprüft werden, dass die Versorgungsspannung und -frequenz den Angaben auf dem Schild entsprechen. Für die elektrische Versorgung muss eine 3-phasige oder 1-phasige Wechselspannung, gemäß Angaben auf den Motorschildern verfügbar sein. Kontrollieren, dass die Drehrichtungen denen entsprechend, die von der Pumpe und vom Ventilator gefordert werden und die durch den aufgeklebten Pfeil angegeben werden. Nach dem elektrischen Anschluss des Aggregats an das Versorgungsnetz, den Abzweigkasten schließen und Spannung zuschalten. Durch Zugabe der Spannungsversorgung werden das Aggregat Ventilator-Motorpumpe und das Thermostat gespeist. Die elektrische Anlage der Maschine und die ggf. vorgesehenen Schutzvorrichtungen sind vom Installateur vorzusehen.

#### **Einstellung des Thermostats des Motorventilators**

Einfach nur die gewünschte Temperatur einstellen (die, die im Behälter aufrecht erhalten werden soll). Wünscht man einen Dauerbetrieb des Ventilatoraggregats braucht man den Regler nur auf den Wert 0 zu stellen.

### 8.2.5 KONTROLLE

Sollte sich das Öl nicht auf der gewünschten Temperatur stabilisieren, sondern langsam und kontinuierlich im Laufe der Zeit ansteigen, sind für das Feststellen der Ursache folgende Kontrollen erforderlich:

1. Geschwindigkeit und Drehrichtung des Aggregats Ventilator-Motorpumpe.
2. Geräuschpegel der Pumpe: Ist er hoch, haben sich Hohlräume gebildet, was absolut zu vermeiden ist.
3. Verschmutzungszustand der Rohrbündels (mögliche Kalkablagerungen auf der Seite des Wassers).
4. Temperatur des einlaufenden Wassers.

Eine Unterbemaßung oder eine Drosselung des Öls und/oder des Wasserflusses sowie eine Verstopfung der Kanäle sind im Sinne eines Erhalts einer optimalen thermischen Leistung zu vermeiden.



## 9. MANUTENZIONE

Prima di procedere a qualsiasi operazione si consiglia di leggere il paragrafo 0.

### 9.1 GRUPPO RFW

Questo tipo d'apparecchiatura non richiede d'alcuna manutenzione particolare.

Controllare periodicamente che:

- 1 - Non avvengano perdite d'olio nelle giunzioni delle tubazioni di collegamento serbatoio-unità.
- 2 - Non siano presenti vibrazioni anomale
- 3 - Il flusso d'acqua non sia ostruito

### PULIZIA LATO OLIO

Per tale tipo di pulizia lo scambiatore dovrà essere smontato. Un intasamento leggero potrà essere eliminato con circolazione di prodotto detergente. La durata di questa operazione dipende dal grado di sporcamiento e può variare da 10 a 30 minuti circa. Dopo questa operazione il prodotto resta all'interno ed occorre quindi procedere alla sua espulsione tramite aria compressa. Nel corso della circolazione del prodotto detergente bisogna fare attenzione che la sua pressione non superi la massima ammessa dallo scambiatore (10 bar).

### SOSTITUZIONE DELLA CARTUCCIA DEL FILTRO

Il filtro contiene una cartuccia ad alto potere filtrante, che dovrà essere sostituita ogni 3-4 mesi.

Nel caso di lavori straordinari di manutenzione sulle tubazioni, occorre sostituire sempre la cartuccia filtrante.

## 9. MAINTENANCE

Before proceeding, please read chapter 0.

### 9.1 RFW UNIT

This type of equipment does not require any special maintenance.

Periodically check that:

- 1 - No oil leakage is present at the connections of tank-unit tubes.
- 2 - No strange vibrations occur
- 3 - Water flow is not obstructed

### CLEANING OIL SIDE

The exchanger shall be disassembled for performing this operation. Slight clogging could be eliminated by circulating some detergent. This operation can take approximately from 10 to 30 minutes, depending on degree of clogging. After this operation, the product stays in the circuit and should be expelled by blowing compressed air. While detergent is being circulated in the circuit, ensure that its pressure does not exceed maximum value allowed (10 bar).

### CHANGING THE FILTER CARTRIDGE

The filter contains a high-efficiency cartridge that shall be changed every 3-4 months. Always change the cartridge in case of extraordinary maintenance on piping.

## 9. INSTANDHALTUNG

Vor Beginn irgendwelcher Eingriffe empfehlen wir den Paragraph 0 zu lesen.

### 9.1 RFW-AGGREGAT

Dieser Gerätetyp erfordert keine besondere Instandhaltung.

Regelmäßig kontrollieren, dass:

- 1 - keine Ölleckagen an den Verbindungsstellen der Leitungen zwischen Behälter und Einheit vorliegen.
- 2 - keine anomalen Schwingungen vorliegen.
- 3 - der Wasserfluss nicht verstopft ist.

### REINIGUNG AUF ÖLSEITE

Für diese Art von Reinigung muss der Wärmeaustauscher auseinander gelegt werden. Eine leichte Verstopfung kann mit in den Umlauf gebrachten Reinigungsmittel beseitigt werden. Die entsprechende Dauer dieses Vorgangs hängt vom Verschmutzungsgrad ab und kann ca. 10 bis 30 Minuten in Anspruch nehmen. Nach diesem Reinigungsverfahren bleibt das Produkt weiterhin im Kreislauf enthalten und muss mit Hilfe von Druckluft entfernt werden. Während das Reinigungsmittel sich im Umlauf befindet muss darauf geachtet werden, dass sein Druck nicht den max. vom Wärmeaustauscher zugelassenen Druck (10 bar) überschreitet.

### WECHSEL DES FILTEREINSATZES

Der Filter verfügt über einen Einsatz mit hoher Filterungsleistung, der alle 3-4 Monate einen Austausch erfordert. Bei außerordentlichen Instandhaltungsarbeiten an den Leitungen ist immer ein Austausch dieses Filtereinsatzes erforderlich.

Kit filtro modelli/Filter kit models/ Filtersatz Modelle: <b>RFW1, RFW2, RFW3</b>	Kit filtro modelli/Filter kit models/ Filtersatz Modelle: <b>RFW4</b>	Kit filtro modelli/Filter kit models/ Filtersatz Modelle: <b>RFW5</b>
1 - Testa Filtro/ 2 - Numero N° 1 (una) cartuccia tipo CS50 filtrazione $\mu 60 \text{ } \varnothing \frac{3}{4}$	1 - Testa Filtro/ 2 - Numero N° 1 (una) cartuccia tipo CS 100 filtrazione $\mu 60 \text{ } \varnothing 1 \frac{1}{4}$	1 - Testa Filtro/ 2 - Numero N° 2 (due) cartucce tipo CS 150 filtrazione $\mu 60 \text{ } \varnothing 1 \frac{1}{2}$
1 - Filter head 2 - Number 1 (one) cartridge type CS50 filtration $\mu 60 \text{ } \varnothing \frac{3}{4}$	1 - Filter head 2 - Number 1 (one) cartridge type CS 100 filtration $\mu 60 \text{ } \varnothing 1 \frac{1}{4}$	1 - Filter head 2 - Number 2 (two) cartridges type CS 150 filtration $\mu 60 \text{ } \varnothing 1 \frac{1}{2}$
1 - Filterkopf 2 - Nummer Nr. 1 (eins) Filtereinsatz Typ CS 050 Filtrierung $\mu 60 \text{ } \varnothing \frac{3}{4}$	1 - Filterkopf 2 - Nummer Nr. 1 (eins) Filtereinsatz Typ CS 100 Filtrierung $\mu 60 \text{ } \varnothing 1 \frac{1}{4}$	1 - Filterkopf 2 - Nummer Nr. 2 (zwei) Filtereinsätze Typ CS 150 Filtrierung $\mu 60 \text{ } \varnothing 1 \frac{1}{4}$



## 9. MANUTENZIONE

Prima di procedere a qualsiasi operazione si consiglia di leggere il paragrafo 0.

### 9.2 GRUPPO RFA

Questo tipo di apparecchiatura non necessita di alcuna manutenzione particolare. Nel caso vengano installati in ambienti polverosi è necessario operare periodicamente una pulizia del pacco radiante.

Controllare periodicamente che:

- Non avvengano perdite d'olio nelle giunzioni delle tubazioni di collegamento serbatoio-unità.
- Non siano presenti vibrazioni anomale
- Il flusso d'aria non sia ostruito.

#### PULIZIA LATO ARIA

Essa potrà essere fatta solo mediante aria compressa. La direzione del getto d'aria dovrà essere parallela alle alette di passaggio sul radiatore, per non danneggiarle. Se lo sporco è causato da olio o grasso, la pulizia potrà essere effettuata con un getto di vapore o di acqua calda, facendo attenzione alla direzione del getto, solo dopo avere smontato la massa radiante.

#### PULIZIA LATO OLIO

Per tale tipo di pulizia il radiatore dovrà essere smontato. Uno sporco leggero potrà essere eliminato con circolazione di prodotto detergente. La durata di questa operazione dipende naturalmente dal grado di sporco e può variare da 10 a 30 minuti circa. Dopo questa operazione il prodotto resta all'interno ed occorre quindi procedere alla sua espulsione tramite aria compressa. Nel corso della circolazione del prodotto di pulizia bisogna fare attenzione che la sua pressione non superi la massima ammessa di 10 bar.

#### SOSTITUZIONE DELLA CARTUCCIA DEL FILTRO

Il filtro contiene una cartuccia ad alto potere filtrante, che dovrà essere sostituita ogni 3-4 mesi.

Nel caso di lavori straordinari di manutenzione sulle tubazioni, occorre sostituire sempre la cartuccia filtrante.

## 9. MAINTENANCE

*Before proceeding, please read chapter 0.*

### 9.2 RFA UNIT

*This type of equipment does not require any special maintenance. If installed in dusty environments, it is necessary to periodically clean the radiator fins.*

*Periodically check that:*

- *No oil leakage is present at the connections of tank-unit tubes.*
- *No strange vibrations occur*
- *Air flow is not obstructed*

#### CLEANING AIR SIDE

*It can be performed only with compressed air. Air flow shall be parallel to radiator fins in order not to damage them. If clogging or dirt is due to oil or grease, it can be cleaned using a steam or hot water jet carefully aimed, after removing the radiator core.*

#### CLEANING OIL SIDE

*The exchanger shall be disassembled for performing this operation. Slight dirt could be eliminated by circulating some detergent. This operation can take approximately from 10 to 30 minutes, depending on degree of clogging. After this operation, the product stays in the circuit and should be expelled by blowing compressed air. While detergent is being circulated in the circuit, ensure that its pressure does not exceed maximum value allowed of 10 bar.*

#### CHANGING THE FILTER CARTRIDGE

*The filter contains a high-efficiency cartridge that shall be changed every 3-4 months. Always change the cartridge in case of extraordinary maintenance on piping.*

## 9. INSTANDHALTUNG

Vor Beginn irgendwelcher Eingriffe empfehlen wir den Paragraph 0 zu lesen.

### 9.2 RFA-AGGREGAT

Dieser Gerätetyp erfordert keine besondere Instandhaltung. Bei einer Installation in staubbelasteten Umgebungen muss das Kühlrippenpaket regelmäßig gesäubert werden. Regelmäßig kontrollieren, dass:

- keine Ölleckagen an den Verbindungsstellen der Leitungen zwischen Behälter und Einheit vorliegen.
- keine anomalen Schwingungen vorliegen.
- der Luftfluss nicht verstopft ist.

#### REINIGUNG AUF LUFTSEITE

Diese Reinigung ist nur mit Druckluft möglich. Die Richtung des Luftstrahls muss parallel zu den Kühlrippen liegen, so dass diese dabei nicht beschädigt werden. Sollte die Verschmutzung durch Öl oder Fett verursacht worden sein, kann sie mit Hilfe eines Dampf- oder Warmwasserstrahls entfernt werden, wobei auf die Richtung des Strahls geachtet werden muss. Diese Reinigung ist jedoch erst nach Ausbau der Kühlermasse zulässig.

#### REINIGUNG AUF ÖLSEITE

Für diese Reinigung muss der Kühler auseinandergelegt werden. Eine leichte Verschmutzung kann mit in den Umlauf gebrachten Reinigungsmittel beseitigt werden. Die entsprechende Dauer dieses Vorgangs hängt natürlich vom Verschmutzungsgrad ab und kann ca. 10 bis 30 Minuten in Anspruch nehmen. Nach diesem Reinigungsverfahren bleibt das Produkt weiterhin im Kreislauf enthalten und muss mit Hilfe von Druckluft entfernt werden. Während das Reinigungsmittel sich im Umlauf befindet, muss darauf geachtet werden, dass sein Druck nicht den max. zulässigen Druck (10 bar) überschreitet.

#### WECHSEL DES FILTEREINSATZES

Der Filter verfügt über einen Einsatz mit hoher Filterungsleistung, der alle 3-4 Monate einen Austausch erfordert. Bei außerordentlichen Instandhaltungsarbeiten an den Leitungen ist immer ein Austausch dieses Filtereinsatzes erforderlich.

**9. MANUTENZIONE**
**9. MAINTENANCE**
**9. INSTANDHALTUNG**

<b>SCHEMA A DIAGRAM A SCHEMA A</b>	<b>SCHEMA B DIAGRAM B SCHEMA A</b>	
Kit filtro modelli/Filter kit models/ Filtersatz Modelle:  <b>RFA1, RFA2, RFA3</b>	Kit filtro modelli/Filter kit models/ Filtersatz Modelle:  <b>RFA3</b>	Kit filtro modelli/Filter kit models/ Filtersatz Modelle:  <b>RFA5</b>
1 - Testa Filtro/ 2 - Numero N° 1 (una) cartuccia tipo CS 70 filtrazione $\mu 60$ $\text{Ø } \frac{3}{4}$	1 - Testa Filtro/ 2 - Numero N° 1 (una) cartuccia tipo CS 100 filtrazione $\mu 60$ $\text{Ø } 1'' - \frac{1}{4}$	1 - Testa Filtro/ 2 - Numero N°2 (due) cartuccia tipo CS 150 filtrazione $\mu 60$ $\text{Ø } 1'' - \frac{1}{2}$
1 - Filter head 2 - Number 1 (one) cartridge type CS 70 filtration $\mu 60$ $\text{Ø } \frac{3}{4}$	1 - Filter head 2 - Number 1 (one) cartridge type CS 100 filtration $\mu 60$ $\text{Ø } 1'' - \frac{1}{4}$	1 - Filter head 2 - Number 2 (two) cartridges type CS 150 filtration $\mu 60$ $\text{Ø } 1'' - \frac{1}{2}$
1 - Filterkopf/ 2 - Nummer Nr. 1 (eins) Filtereinsatz Typ CS 050 Filtrierung $\mu 60$ $\text{Ø } \frac{3}{4}$	1 - Filterkopf/ 2 - Nummer Nr. 1 (eins) Filtereinsatz Typ CS 100 Filtrierung $\mu 60$ $\text{Ø } 1'' - \frac{1}{4}$	1 - Filterkopf/2 - Nummer Nr. 2 (zwei) Filtereinsätze Typ CS 150 Filtrierung $\mu 60$ $\text{Ø } 1'' - \frac{1}{4}$

**10. DIMENSIONAMENTO**

Questo paragrafo è un estratto del catalogo GSM\_mod.CT01IDBD.

**Verifica Pta**
**10. SIZE**

This chapter is an excerpt from catalogue GSM\_mod.CT01IDBD.

**Check Pta**
**10. BEMASSUNG**

Dieser Paragraph ist ein Auszug des Katalogs GSM\_Mod.CT01IDBD.

**Überprüfung Pta**



**11.DATASHEET STRUMENTI**

**PRESSOSTATO DI MINIMA PMM 2A  
FORNITO DI SERIE SUI GRUPPI  
SCHEMA A: RFA 1; RFA 2; RFA 3.**

Il pressostato di minima controlla la pressione dell'olio e commuta due contatti in scambio quando tale pressione diminuisce al di sotto del valore di minima preimpostato. Il valore di minima è da reimpostare a cura del Cliente ed è visualizzato da un indice che scorre sulla destra e si ottiene agendo sulla vite di regolazione posta sul frontale del pressostato.

Dati tecnici  
Tensione massima 48 Vca/cc  
Intensità di corrente 0.5(0.2) A  
Campo di temperatura -5° + +60°C  
Contatti normalmente aperti  
Protezione con Coperchio in classe di protezione IP 65.

**11. INSTRUMENTS DATA SHEET**

**MINIMUM PRESSURE SWITCH PMM 2A  
SUPPLIED AS STANDARD  
DIAGRAM A: RFA 1; RFA 2; RFA 3.**

The low pressure switch controls the oil pressure and commutates two exchange contacts when the pressure decreases under the minimum value. The minimum value to be preset by the Customer is shown by an index on the right and it is achieved by acting on the adjustment screw on the front of the pressure switch.

Technical data  
Max voltage 48V ac/dc  
Current intensity 0.5(0.2) A  
Temperature range -5°/+60°  
Normally open contacts  
Protection with cover following IP65 protection class

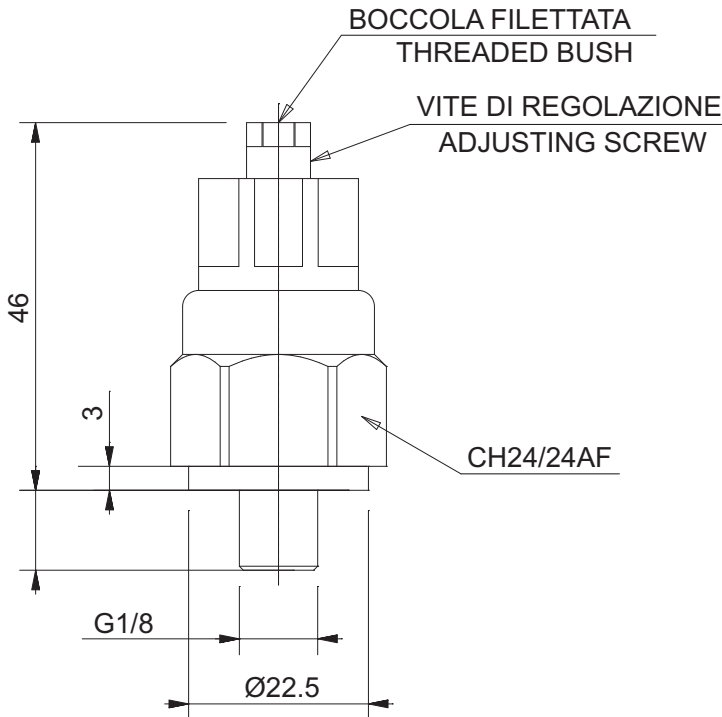
**11. DATENBLATT DER INSTRUMENTE**

**MINDESTDRUCKWÄCHTER PMM 2A  
SERIENMÄSSIG  
SCHEMA A: RFA 1; RFA 2; RFA 3.**

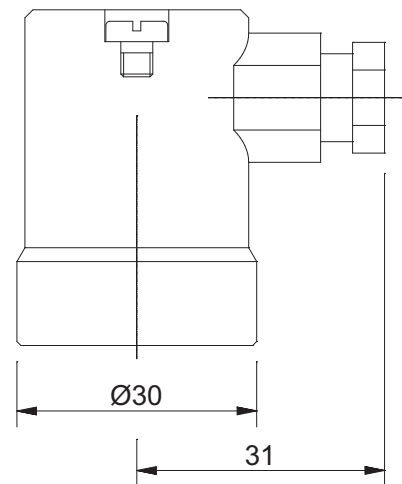
Der Mindestdruckwächter überwacht den Öldruck und schaltet zwei Wechselkontakte, wenn dieser Druck unter den untersten voreingestellten Wert sinkt. Der Mindestwert muss vom Kunden eingegeben werden und wird von einer rechts stehenden Anzeige angegeben. Die Einstellung erfolgt über die Einstellschraube, die vorne am Druckwächter angeordnet ist.

Technische Daten  
Max Spannung 48V AC / DC  
Stromstärke 0.5(0.2) A  
Temperaturbereich -5°/+60°  
Normalerweise offene Kontakte  
Schutzeinrichtung mit Deckel entsprechend Schutzart IP65

Campo di regolazione <i>Regulation range</i> Einstellbereich (bar)	Pressione accidentale max ammissibile <i>Max admissible accidental pressure</i> Max. zulässiger Zufalldruck (bar)
0,15 ... 2	80



CAPPUCCIO DI PROTEZIONE  
PROTECTION CAP





### 11.DATASHEET STRUMENTI

**PRESSOSTATO DI MINIMA XML A FORNITO DI SERIE SUI GRUPPI RFW1, RFW2, RFW3, RFW4, RFW5. SCHEMA B: RFA 3; RFA 4; RFA 5.**

Il pressostato di minima controlla la pressione dell'olio e commuta due contatti in scambio quando tale pressione diminuisce al di sotto del valore di minima preimpostato.

Il valore di minima è da reimpostare a cura del Cliente ed è visualizzato da un indice che scorre sulla destra e si ottiene agendo sulla vite di regolazione posta sul frontale del pressostato.

**Dati tecnici**

- alimentazione: max 500 V c.a., I<sub>max</sub>=15 A; oppure max 240 V c.c., I<sub>max</sub>=1.5 A;
- massa 0.7 Kg.

### 11. INSTRUMENTS DATA SHEET

**MINIMUM PRESSURE SWITCH XML A SUPPLIED AS STANDARD RFW1, RFW2, RFW3, RFW4, RFW5. DIAGRAM B: RFA 3; RFA 4; RFA 5.**

The low pressure switch controls the oil pressure and commutates two exchange contacts when the pressure decreases under the minimum value.

The minimum value to be preset by the Customer is shown by an index on the right and it is achieved by acting on the adjustment screw on the front of the pressure switch.

**Technical data**

- supply: max 500 V a.c., I<sub>max</sub>=15 A; or max 240 V d.c., I<sub>max</sub>=1.5 A;
- mass 0.7 Kg.

### 11. DATENBLATT DER INSTRUMENTE

**MINDESTDRUCKWÄCHTER XML A SERIENMÄSSIG RFW1, RFW2, RFW3, RFW4, RFW5. SCHEMA B: RFA 3; RFA 4; RFA 5.**

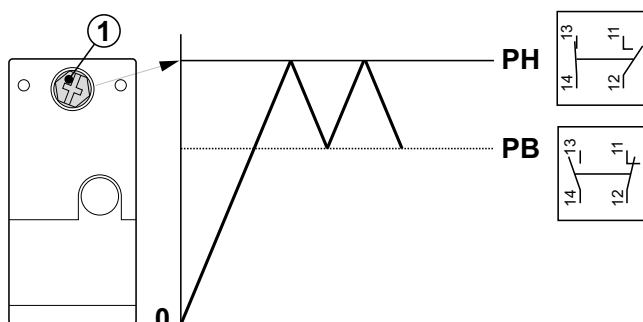
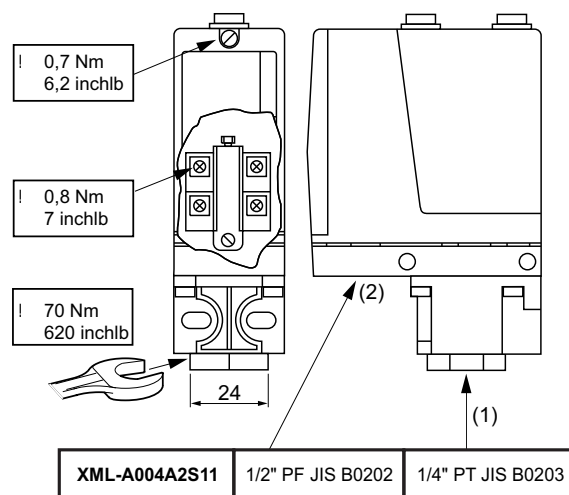
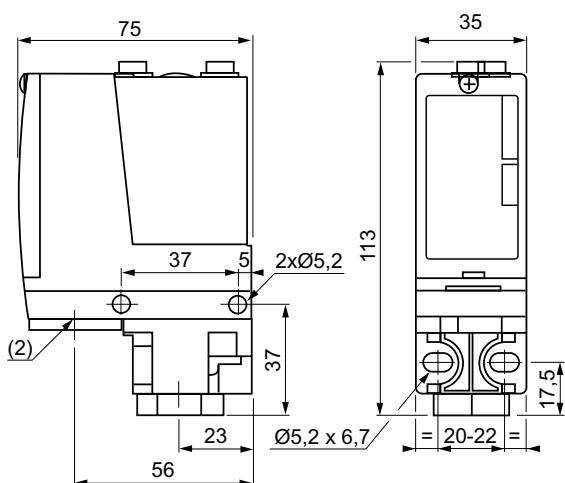
Der Mindestdruckwächter überwacht den Öldruck und schaltet zwei Wechselkontakte, wenn dieser Druck unter den untersten voreingestellten Wert sinkt.

Der Mindestwert muss vom Kunden eingegeben werden und wird von einer rechts stehenden Anzeige angegeben. Die Einstellung erfolgt über die Einstellschraube, die vorne am Druckwächter angeordnet ist.

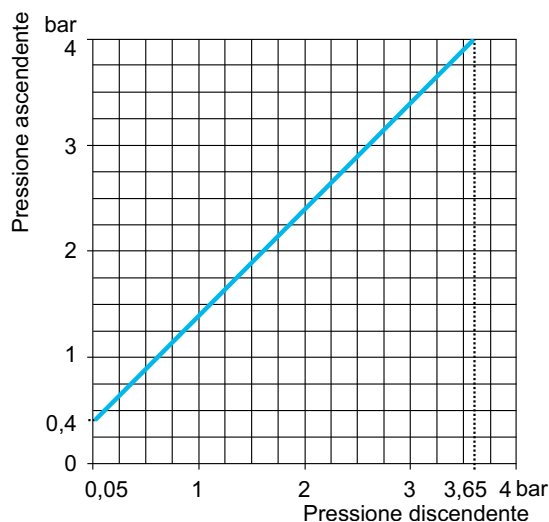
**Technische Daten**

- Versorgung: max 500 V WS., I<sub>max</sub>=15 A; oder max 240 V GS, I<sub>max</sub>=1.5 A;
- Masse 0,7 kg.

Campo di regolazione Regulation range Einstellbereich (bar)	Pressione accidentale max ammissibile Max admissible accidental pressure Max. zulässiger Zufalldruck (bar)
0,4 ... 4	9



Adjustable / Réglable / Einstellbar / Regulable / Regolabile	Not adjustable / Non réglable / Nicht einstellbar / No regulable / Non regolabile
--	---



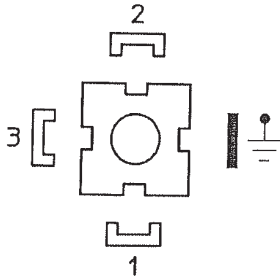


## 11.DATASHEET STRUMENTI

**INDICATORE ELETTRICO D'INTASAMENTO  
FORNITO DI SERIE SUI GRUPPI  
RFW1, RFW2, RFW3, RFW4, RFW5.  
SCHEMA B: RFA 3; RFA 4; RFA 5.**

Il segnalatore elettrico di intasamento va alimentato con 125 V c.a.,  $I_{max}=3$  A oppure 110 V c.c.  $I_{max}=0.18$  A.

CONNETTORE DIN 4365.



**INDICATORE VISIVO D'INTASAMENTO  
FORNITO DI SERIE SUI GRUPPI  
SCHEMA A: RFA 1; RFA 2; RFA 3.**

L' indicatore d'intasamento visivo è un manometro puntuale che indica la pressione. Una volta settato l'impianto è necessario rilevare la pressione indicata.

All'aumentare della pressione si ha un intasamento progressivo della cartuccia espresso nei seguenti parametri:

$\Delta_p = 1.20$  bar - **INIZIO** intasamento ;  
 $\Delta_p = 1.75$  bar - **SOSTITUZIONE** cartuccia filtrante.

La pressione dell'impianto è influenzata dai seguenti fattori:

- Temperatura Ambiente;
- Tipo olio;
- Tipologia del circuito.

Per la maggior parte delle applicazioni di questi gruppi di raffreddamento la pressione si assesta attorno ai 4-5 bar.

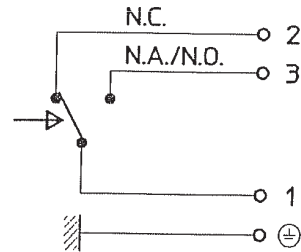
Per agevolare l'utilizzo di questo indicatore consigliamo di utilizzare questa tabella.

## 11. INSTRUMENTS DATA SHEET

**ELECTRICAL CLOGGING INDICATOR  
SUPPLIED AS STANDARD  
RFW1, RFW2, RFW3, RFW4, RFW5.  
DIAGRAM B: RFA 3; RFA 4; RFA 5.**

Electric clogging indicator should be powered with 125 V a.c.,  $I_{max}=3$  A or 110 V d.c.  $I_{max}=0.18$  A

DIN 43650 CONNECTOR



## 11. DATENBLATT DER INSTRUMENTE

**ELEKTRISCHE VERSTOPFUNGSANZEIGE  
SERIENMÄSSIG  
RFW1, RFW2, RFW3, RFW4, RFW5.  
SCHEMA B: RFA 3; RFA 4; RFA 5.**

Die elektrische Verstopfungsanzeige wird mit 125 V a.c.,  $I_{max}=3$  A oder 110 V d.c.  $I_{max}=0.18$  A versorgt.

DIN 43650 STECKER

**OIL FLOW BLOCKING DISPLAY  
SUPPLIED AS STANDARD  
DIAGRAM A: RFA 1; RFA 2; RFA 3.**

*The oil flow blocking display is an analogic pressure gage to detect pressure level. Once the plant is set it is necessary to take the given pressure level.*

*By increasing pressure the cartridge progressively increase the oil flow blocking according to following parameters :*

$D_p = 1,20$  bar – **blocking starts**  
 $D_p = 1,75$  bar – **cartridge must be replaced**

*Pressure in the plant is affected by following factors :*

- environmental temperature
- oil type
- lubrication system type

In most applications where these cooling systems are used the pressure sets at about 4-5 bars.

In order to ease the usage of this display we advise to use the given chart.

**Anzeige für Ölflussblockade  
SERIENMÄSSIG  
SCHEMA A: RFA 1; RFA 2; RFA 3.**

Anzeige für blockierten Ölfluss ist ein analoges Manometer, das den Druck anzeigt.

Sobald die Anlage eingestellt wurde, ist der Druck zu kontrollieren.

Eine Erhöhung des Druckes zeigt eine progressive Verstopfung der Patrone wie folgt:

$D_p = 1.20$  bar – Beginn der Ölflußblockade  
 $D_p = 1.75$  bar – Patrone ist zu tauschen

Der Druck der Anlage kann von folgenden Faktoren beeinflusst werden:

- Umgebungstemperatur
- Oeltyp
- Art des Oelsystemes

Bei den meisten Anwendungen dieser Kühlaggregate beträgt der Druck 4-5 bar. Um die Benutzung dieser Anzeige zu vereinfachen, empfehlen wir die Anwendung folgender Parameter:

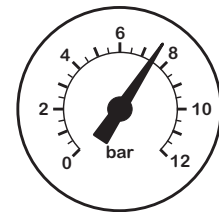
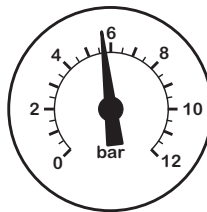
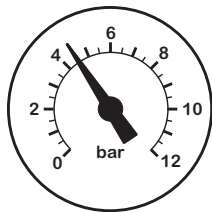


Tabella di registrazione pressione Manometro per indicazione intasamento <i>Pressure level chart Pressure gage to show oil flow blocking Druckmessung Tabelle Manometeranzeige der Ölflußblockade</i>	$S_p$ - Set Point [bar]	Inizio Intasamento Cartuccia Oil flow blocking start - Cartridge Replacement - Cartridge [bar]	Sostituzione Cartuccia Beginnende Ölflußblockade in der Patrone Austausch der Patrone [bar]
Primavera/Spring/Frühling		$S_p + 1.20 = \underline{\hspace{2cm}}$	$S_p + 1.75 = \underline{\hspace{2cm}}$
Estate/Summer/Sommer		$S_p + 1.20 = \underline{\hspace{2cm}}$	$S_p + 1.75 = \underline{\hspace{2cm}}$
Autunno/Autumn/Herbst		$S_p + 1.20 = \underline{\hspace{2cm}}$	$S_p + 1.75 = \underline{\hspace{2cm}}$
Inverno/Winter/Winter		$S_p + 1.20 = \underline{\hspace{2cm}}$	$S_p + 1.75 = \underline{\hspace{2cm}}$



### 11.DATASHEET STRUMENTI

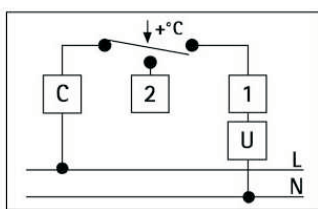
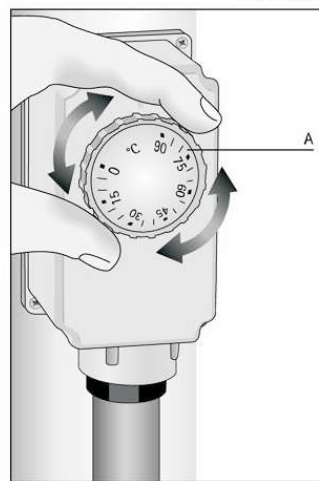
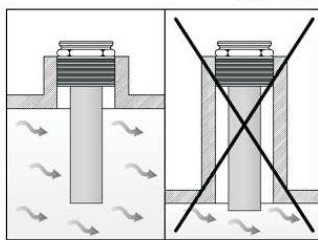
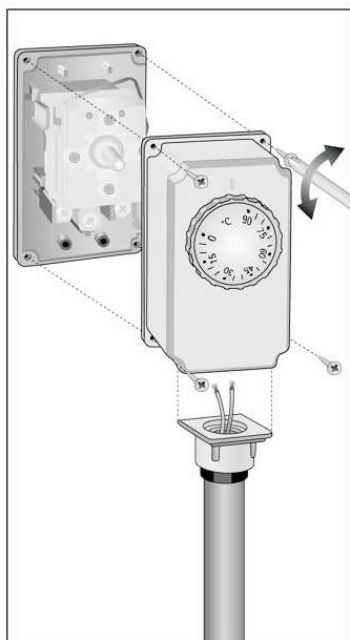
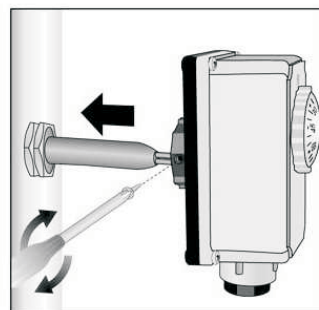
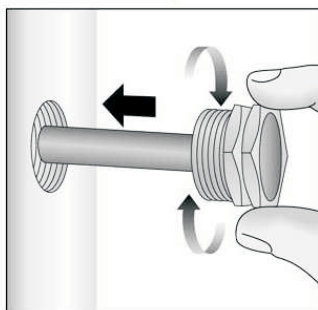
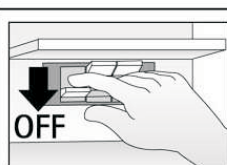
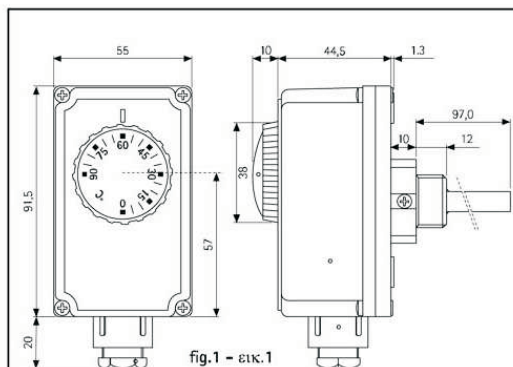
### 11. INSTRUMENTS DATA SHEET

### 11. DATENBLATT DER INSTRUMENTE

TERMOSTATO REGOLABILE AD IMMERSIONE  
IP 40  
0-90°C TRI 0 - 90°C (TRI 1 e TRI 2)

ADJUSTABLE IMMERSION THERMOSTAT  
IP 40  
0-90°C TRI 0 - 90°C (TRI 1 e TRI 2)

REGULIERBARES TAUCHTHERMOSTAT  
IP 40  
0-90°C TRI 0 - 90°C (TRI 1 UND TRI 2)





## 11.DATASHEET STRUMENTI

### TERMOSTATO REGOLABILE AD IMMERSIONE

IP 40  
0-90°C TRI 0 - 90°C (TRI 1 e TRI 2)

### CONFORMITA' ALLE NORME

- EN 60730-1 ed aggiornamenti successivi
- EN 60730-2-9

### CONFORMITA' ALLE DIRETTIVE

- B.T. 73/23/CEE
- E.M.C. 89/336/CEE ed aggiornamenti successivi 93/68/CEE

### CARATTERISTICHE TECNICHE

CAMPO DI REGOLAZIONE TEMPERATURA = 0° ÷ 90°C  
TOLLERANZA = ±5 K  
DIFFERENZIALE = 6 ± 2 K  
GRADO DI PROTEZIONE = IP 40  
CLASSE DI ISOLAMENTO = I  
GRADIENTE TERMICO = < 1 K/min  
TEMPERATURA MASSIMA TESTA = 80° C  
TEMPERATURA MASSIMA BULBO = 125° C  
TEMPERATURA DI STOCCAGGIO = -15° ÷ 55° C  
MASSIMA PRESSIONE GUAINA = 10 bar  
COSTANTE DI TEMPO = < 1'  
PORTATA SUI CONTATTI = C-1: 10(2,5)A/250V~ C-2: 6(2,5)A/250V~  
USCITA = contatti in interruzione o in commutazione  
TIPO DI AZIONE = 18  
SITUAZIONE DI INSTALLAZIONE = ambiente normale  
PASSACAVO = M20x1,5

### INSTALLAZIONE E COLLEGAMENTI

#### PRESCRIZIONI DI SICUREZZA

Prima di collegare il termostato accertarsi che la tensione di alimentazione del CARICO UTILIZZATORE da comandare NON SIA COLLEGATA e che corrisponda a quella riportata all'interno dell'apparecchio ( fig. 2). Verificare inoltre che il carico sia compatibile con le caratteristiche di portata contatti ( vedere capitolo "caratteristiche tecniche")

#### INSTALLAZIONE

##### ATTENZIONE:

Le operazioni descritte nel presente manuale istruzioni vanno eseguite esclusivamente da personale specializzato o dall'installatore, rispettando scrupolosamente le norme di sicurezza e le disposizioni di legge vigenti.

A) Vedere fig.3 e fig.4

B) Rimuovere il coperchio dal prodotto svitando le quattro viti. Portare i fili dell'impianto attraverso l'apposito passacavo ed eseguire gli allacciamenti alla morsetteria ( fig.5 ) come indicato al paragrafo seguente "collegamenti elettrici". Riagganciare il coperchio al prodotto.

NOTA: Vedere fig.6

Per riagganciare il coperchio far combaciare il foro nella manopola con il perno di regolazione temperatura.

#### COLLEGAMENTI ELETTRICI

MORSETTO 1 = Apre il circuito all'aumentare della temperatura  
MORSETTO 2 = Chiude il circuito all'aumentare della temperatura  
MORSETTO C = Entrata comune

### IMPOSTAZIONE TEMPERATURA

Vedere fig.8

A = Manopola di regolazione temperatura

## 11. INSTRUMENTS DATA SHEET

### ADJUSTABLE IMMERSION THERMOSTAT

IP 40  
0-90°C TRI 0 - 90°C (TRI 1 e TRI 2)

### STANDARD COMPLIANCE

- EN 60730-1 and its amendments
- EN 60730-2-9

### DIRECTIVE COMPLIANCE

- Low Voltage 73/23/EEC
- EMC 89/336/EEC and its amendments 93/68/EEC

### SPECIFICATIONS

TEMPERATURE RANGE = 0 - 90 °C  
TOLERANCE = ± 5 k  
DIFFERENTIAL = 6 ± 2 K  
PROTECTION RATING = IP 40  
INSULATION CLASS = I  
TEMPERATURE GRADIENT = <1K/min.  
HEAD MAX. TEMPERATURE = 80 °C  
BULB MAX. TEMPERATURE = 125 °C  
STORAGE TEMPERATURE = -15 – 55 °C  
SHEATH MAX. PRESSURE = 10 bar  
TIME CONSTANT = < 1'  
CONTACT RATING = C-1: 10(2.5)A/250V~  
C-2: 6(2.5)A/250V~  
OUTPUT = break or switch contacts  
ACTION TYPE = 1B  
INSTALLATION SITE = normal environment  
CABLE GUIDE = M20x1.5

### INSTALLATION AND CONNECTIONS

#### SAFETY RULES

Before connecting the thermostat, ensure that ELECTRIC ITEM LOAD POWER INPUT to be controlled (boiler, pump, air conditioning system, etc.) IS NOT CONNECTED and complies with the value indicated inside the equipment (fig. 2). Also check that load is compatible with contact carrying capacity specs (See "Specifications" chapter).

#### INSTALLATION

##### CAUTION:

Have the operations herein described by qualified personnel or the installation staff, it is very important to follow the safety rules and prevailing legislation.

A) See fig. 3 and fig. 4

B) Loosen the four bolts to remove the cover from the product. Take system wires through cable guide and connect them to terminal board (fig. 5) as shown in the "Electrical connections" paragraph below. Refit product cover.

NOTE: See fig. 6.

When refitting the cover, ensure that knob hole matches temperature adjustment pin.  
ELECTRICAL CONNECTIONS

Terminal 1 = Opens the circuit when temperature increases  
Terminal 2 = Closes the circuit when temperature increases  
Terminal C = Shared input

### TEMPERATURE SETTING

See fig. 8.

A = Temperature adjustment knob

## 11. DATENBLATT DER INSTRUMENTE.

### REGULIERBARES TAUCHTHERMOSTAT

IP 40  
0-90°C TRI 0 - 90°C (TRI 1 UND TRI 2)

### NORMENKONFORMITÄT

- EN 60730-1 und spätere Aktualisierungen
- EN 60730-2-9

### RICHTLINIENKONFORMITÄT

- N.S. 73/23/EWG
- E.M.C. 89/336/EWG und spätere Aktualisierungen 93/68/EWG

### Technische Eigenschaften

TEMPERATURREGELBEREICH = 0°, 90°C  
TOLERANZ = ± 5k  
DIFFERENTIAL = 6 ± 2K  
SCHUTZGRAD = IP 40  
ISOLIERKLASSE = I  
TEMPERATURGEFÄLLE = <1k/MIN.  
MAX. TEMPERATUR KOPF = 80°C  
MAX. TEMPERATUR KUGEL = 125°C  
EINLAGERUNGSTEMPERATUR = -15°, 55°C  
MAX. DRUCK UMMANTELUNG = 10 bar  
ZEITENKONSTANTE 0 < 1'  
BELASTBARKEIT DER KONTAKTE = C-1: 10(2,5)A/250V~ C-2: 6(2,5)A/250V~  
AUSGANG = Unterbrechungs- oder Umschaltkontakte  
EINSCHALTART = 1B  
INSTALLATIONSBEDINGUNG = normale Umgebung  
KABELFÜHRUNG = M20x1,5

### INSTALLATION UND ANSCHLÜSSE

#### SICHERHEITSVORSCHRIFTEN

Vor dem Anschließen des Thermostats muss sichergestellt werden, dass die Versorgung der zu steuernden VERBRAUCHERLAST (Kessel, Pumpe, Klimaanlage, usw.) NICHT ANGESCHLOSSEN IST und den Angaben entspricht, die im Innenbereich des Geräts (Abb.2) angegeben werden. Darüber hinaus überprüfen, dass die Last mit den Belastungsfähigkeiten der Kontakte kompatibel ist (siehe Kapitel „Technische Eigenschaften“).

#### INSTALLATION

##### ACHTUNG

Die in der vorliegenden Anleitung beschriebenen Arbeitsschritte dürfen ausschließlich nur von Fachpersonal oder vom Installateur durchgeführt werden, wobei die Sicherheitsnormen und die geltenden gesetzlichen Vorschriften strikt eingehalten werden müssen.

A) Siehe Abb. 3 und Abb. 4

B) Nach Lösen der vier Schrauben den Deckel vom Produkt nehmen. Die Drähte der Anlage durch die vorgesehene Kabelführung führen, dann die Anschlüsse an der Klemmenleiste (Abb. 5) vornehmen. Siehe dazu Angaben im folgenden Paragraph „Elektrische Anschlüsse“. Den Deckel des Produkts erneut aufsetzen.

#### HINWEIS:

Beim Aufsetzen des Deckels darauf achten, dass die Bohrung an der Regelscheibe mit dem Temperaturregelstift auf Übereinstimmung kommt.

#### ELEKTRISCHE ANSCHLÜSSE

Klemme 1 = Öffnet den Kreislauf bei Anstieg der Temperatur  
Klemme 2 = Schließt den Kreislauf bei Anstieg der Temperatur  
Klemme C = Allgemeiner Eingang

### TEMPERATUREINSTELLUNG

Siehe Abb. 8

A = Temperaturregelscheibe



## 11.DATASHEET STRUMENTI

**TERMOSTATO REGOLABILE AD IMMERSIONE**  
IP 65  
20-90°C TRI 0 - 90°C (TRI 1 e TRI 2)

### CARATTERISTICHE TECNICHE

**Elem. sensibile:** in rame a riempimento di liquido  
**Contatti:** microinterruttori stagni alla polvere con contatti in commutazione SPDT (caldo/freddo)  
**Portata contatti:** 15 (8) A, 24...250 Vca  
**Differenziale:** vds tabella  
**Temp. funzion.:** -35...+65 °C  
**Stoccaggio:** -20...+70 °C  
**Contentitore:** fondale in Byblend, coperchio in ABS  
**Dimensioni:** 108 x 70 x 72 mm  
**Protezione:** IP65, classe I

### Nota

La ritardatura della scala si ottiene agendo delicatamente sul dado esagonale posto sotto la manopola (fig. 1).

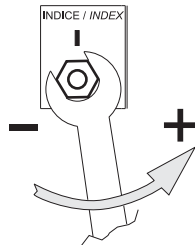


fig. 1

### COLLEGAMENTI ELETTRICI

#### Riscaldamento

Collegare il morsetto rosso e il morsetto blu (fig. 2)  
Il contatto si apre all'aumentare della temperatura.  
Versioni a 2 stadi: all'aumentare della temperatura prima apre il contatto dello stadio 2, poi quello dello stadio 1.

#### Raffreddamento

Collegare il morsetto rosso e il morsetto bianco.  
Il contatto si apre al diminuire della temperatura.  
Versioni a 2 stadi: al diminuire della temperatura prima apre il contatto dello stadio 1, poi quello dello stadio 2.  
Il rispettivo contatto libero si chiude contemporaneamente (contatto di segnalazione).

### DIMENSIONI D'INGOMBRO

## 11. INSTRUMENTS DATA SHEET

**ADJUSTABLE IMMERSION THERMOSTAT**  
IP 65  
20-90°C TRI 0 - 90°C (TRI 1 e TRI 2)

### TECHNICAL FEATURES

**Sensitive elem.:** liquid-filled coiled copper bulb  
**Contacts:** dust-tight microswitches with switching SPDT contacts (heat/cool)  
**Switch capacity:** 15 (8) A, 24...250 Vac  
**Differentials:** see schedule  
**Working temp.:** -35...+65 °C  
**Storage:** -20...+70 °C  
**Housing:** Byblend base, ABS cover  
**Size:** 108 x 70 x 72 mm  
**Protection:** IP65, class I

### Note

The range may be reset by tuning carefully the hexagon nut under the knob (fig. 1).

## 11. DATENBLATT DER INSTRUMENTE.

**REGULIERBARES TAUCHTHERMOSTAT**  
IP 65  
20-90°C TRI 0 - 90°C (TRI 1 UND TRI 2)

### Technische Eigenschaften:

**Sensibles Element:** mit Flüssigkeit gefülltes Kupferteil  
**Kontakte:** Staubdichte Mikroschalter mit Schaltkontakte SPDT (warm/kalt)  
**Schalterkapazität:** 15 (8) A, 24...250 VAC  
**Verschiedenes:** siehe Tabelle  
**Arbeitstemperatur:** -35...+65 °C  
**Lagerungstemperatur:** -20...+70 °C  
**Gehäuse:** Boden aus Byblend, Deckel in ABS  
**Maße:** 108 x 70 x 72 mm  
**Schutzart:** IP65, Klasse I

Die erneute Einstellung erzeugt man mit der sensiblen Einstellung der Sechskantschraube unter dem Steuerhandrad.

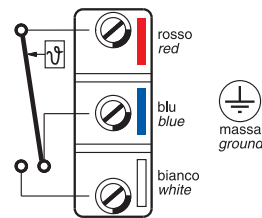


fig. 2

### ELECTRICAL WIRINGS

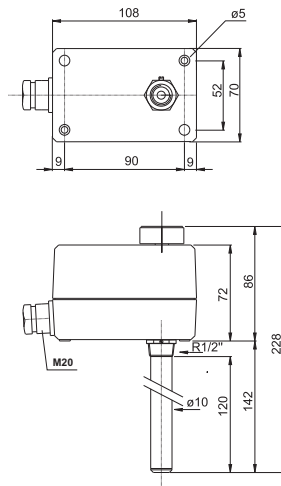
#### Heating

Connect red terminal and terminal blue (fig. 2).  
The contact opens during the temperature increasing.  
2-stage versions: during the temperature increasing, the contact opens first in the stage 2, then in the stage 1.

#### Cooling

Connect red terminal and terminal white.  
The contact opens during the temperature decreasing.  
2-stage versions: during the temperature decreasing, the contact opens first in the stage 1, then in the stage 2. The respective free contact closes simultaneously (signal contact).

### OVERALL DIMENSIONS



### Elektrische Verdrahtungen:

**Heizung:** Verbinde den roten und blauen Stecker (Fig. 2)  
Der Kontakt öffnet sich bei Erhöhung der Temperatur.  
Zweistufige Version: Beim Erhöhen der Temperatur öffnet sich der Kontakt der zweiten Stufe zuerst, anschließend jener der ersten Stufe.  
**Kühlung:** Verbinde den roten Stecker mit dem weißem. Der Kontakt öffnet beim Sinken der Temperatur.  
Zweistufige Version: Beim Reduzieren der Temperatur öffnet sich erst der Kontakt der ersten Stufe, dann jener der zweiten.  
Der freie Kontakt schließt gleichzeitig (Signalkontakt)

### OVERALL DIMENSIONS





**11.DATASHEET STRUMENTI**

**11. INSTRUMENTS DATA SHEET**

**11. DATENBLATT DER INSTRUMENTE**

**SONDA BIMETALLICA**

**BIMETALLIC PROBE**

**BIMETAL-SONDE**

**TB 90 °C**

**TB 90 °C**

**TB 90 °C**

**Generalità**

Il termostato bimetallico è un dispositivo di sicurezza contro eventuali surriscaldamenti dell'olio causati da mal funzionamento del sistema di raffreddamento. Il termostato deve essere montato, a cura del Cliente, in un tappo a bagno d'olio della carcassa riduttore. Esso va collegato elettricamente ai circuiti ausiliari.

**General**

*Bimetallic thermostat is a safety device against any possible oil overheating caused by cooling system malfunction. The thermostat should be mounted by the Customer inside a plug in oil bath in gearbox case. It is to be electrically connected to auxiliary circuits.*

**Allgemeines**

Das bimetalliche Thermostat ist eine Sicherheitsvorrichtung gegen eventuelle Überhitzungen des Öls, die durch Funktionsstörungen des Kühlsystems erzeugt wurden. Das Thermostat muss vom Kunden montiert werden in einem im Ölbad gelagerten Verschluss des Getriebegehäuses. Es muss elektrisch an die Hilfsschaltkreise geschlossen werden.

**Dati tecnici:**

- contatto NC con portata 1 A resistivi – 220 V c.a. ; 0.5 A induttivi – 220 V c.a.;
- temperatura di intervento 90° C ± 5° C;
- temperatura massima 120° C ;
- protezione IP 65 DIN 40050;
- differenziale termico 7° C;
- Tipo di contatto NC;
- attacco G 1/4" maschio.

**Specifications:**

- NC contact with resistive 1 A – 220 V a.c. capacity; inductive 0,5 A – 220 V d.c. :*
- *tripping temperature 90° C ± 5° C;*
- *maximum temperature 120° C ;*
- *protection IP 65 DIN 40050;*
- *temperature differential 5° C;*
- *contact type NC;*
- *connection G 1/4" male.*

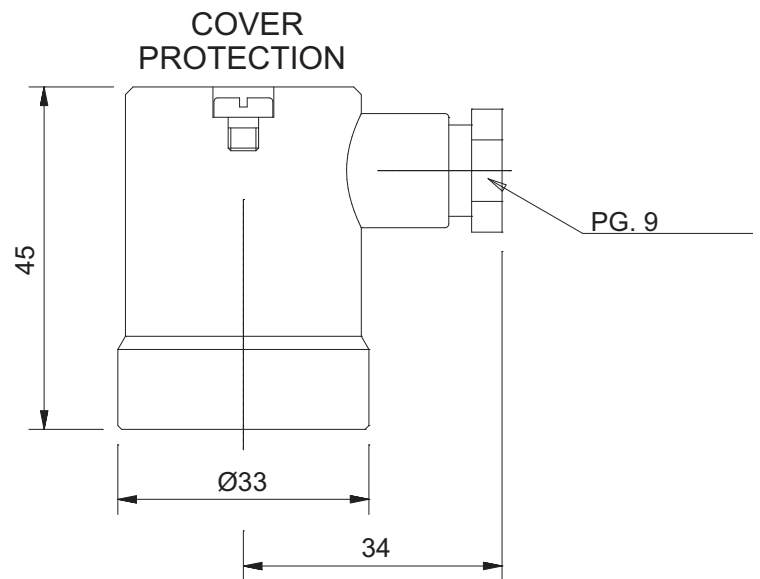
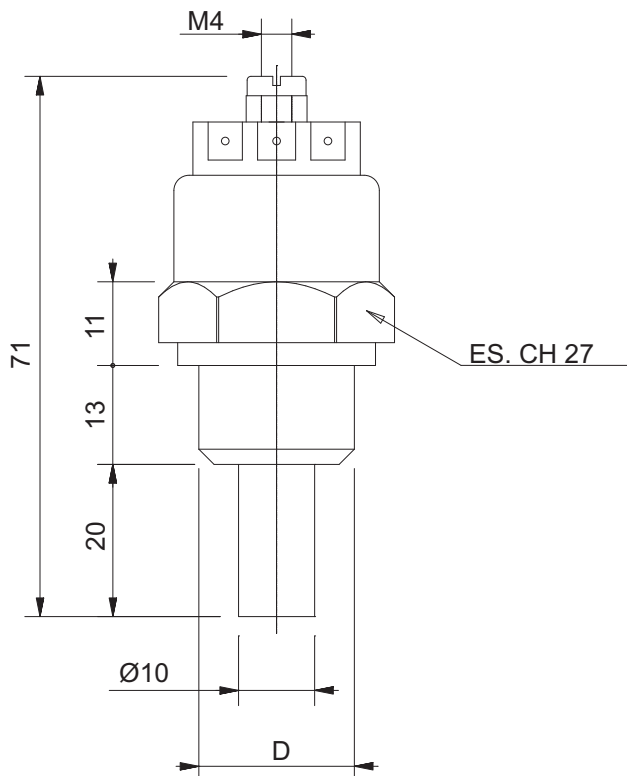
**Technische Daten:**

- NC-Kontakt mit Widerstand 1 A – 220 V a.c.; 0.5 A induktiv– 220 V d.c.):
- Auslösetemperatur 90° C ± 5° C;
- max. Temperatur 120° C ;
- Schutzart IP 65 DIN 40050;
- Wärmedifferential 5° C;
- Kontaktart NC;
- Anschluss G 1/4" mit Außengewinde.

DESIGNAZIONE PER ORDINE:  
TBP 90 C G14

DESCRIPTION FOR ORDER PURPOSES:  
TBP 90 C G14

BEZEICHNUNG FÜR AUFTRAG:  
TBP 90 C G14





## 11.DATASHEET STRUMENTI

### RISCALDATORE

#### a. Generalità

Le svariate applicazioni dei riduttori impongono l'impiego degli stessi a temperature rigide. A temperature inferiori ai 5°C la GSM consiglia un preriscaldamento dell'olio tramite riscaldatori elettrici.

#### b. Riscaldamento Olio

E' necessario utilizzare una scandiglia (SC) e un dispositivo di segnalazione del tipo TRI 2. Vedere schema punto d.

#### Dimensionamento SC

La scandiglia va dimensionata in funzione del quantità olio, temperatura ambiente, tempo di riscaldamento richiesto per la messa in servizio dell'impianto.

GSM propone già riscaldatori di dimensioni che generalmente soddisfano le esigenze di riscaldamento più comuni.

#### Dimensionamento TRI 2

Si consiglia di tarare il dispositivo con le seguenti modalità:

**Regolazione del termostato in OFF a 20 °C**

#### c. Caratteristiche Riscaldatori

##### c.1 Caratteristiche generali

I riscaldatori elettrici su tappo filettato sono realizzati per soddisfare le molteplici esigenze di riscaldamento.

Sono progettati per essere inseriti in tubazioni, vasche o serbatoi in pressione e sono immersi direttamente a contatto dell'olio.

I riscaldatori (Fig. 1) sono composti da:

1. Tappo in ottone filettato provvisto di esagono di chiusura.
2. Esecuzione costruttiva con custodia di protezione IP65 in policarbonato, (temperatura di esercizio -60 + 125 °C), dotata di pressacavo ½" Gas.

N.B

La lunghezza del tratto neutro [N] ossia della sezione non riscaldante è pari a 40 mm.

## 11. INSTRUMENTS DATA SHEET

### HEATER

#### a. General information

All diversified gearbox applications force them to be usable at low temperatures. In case temperatures fall below 5°, GSM suggest to pre-heat oil through electrical heaters.

#### b. Oil heating

It is necessary to use a space heater ( SC ) and a monitoring device like type TRI 2. See point d.

#### Space heater ( SC ) sizing

Space heater must be sized according to oil quantity, environmental temperature, heating timespan requested by the put in operation of the system.

GSM supplies already heaters dimensionally satisfying most of the common needs.

#### Size TRI 2

It is kindly advised to set the device with following modality :

**Set temperature switch in OFF position at 20°.**

#### c. Heater peculiarities

##### c.1 Generalities

Electric heaters assembled on threaded plug are intended to satisfy many different heating needs. Designed to be included in pipes and tubes, pressurized tanks and containers, are immersed in oil with direct contact.

Heaters ( pict. 1 ) are composed of :

1. Plug in threaded brass supplied with closing hexagon.
2. Building execution by protection housing IP65 in polycarbonate ( working temperature - 60° / + 125° ) equipped with cable gland ½ "gas

PS The length of the neutral stretch ( N ) also known as the " non heating section " is mm. 40.

## 11. DATENBLATT DER INSTRUMENTE

### HEIZELEMENT

#### a. Allgemeines

Die verschiedenen Anwendungen der Getriebe machen im Fall von sehr niedrigen Temperaturen Heizelemente zwingend erforderlich.

Bei Temperaturen unter 5° empfiehlt GSM eine Vorerwärmung des Öls mit der Hilfe eines elektrischen Heizelementes.

#### b Öl Erwärmung

Es ist notwendig eine Wicklungsheizung und einen Warnschalter Typ TRI2 zu verwenden. Siehe Schema Punkt d.

#### BEMASSUNG SC

Die Wicklungsheizung muss in Funktion der Ölmenge, Außentemperatur und notwendiger Zeit der Erwärmung der Anlage gewählt werden. GSM bietet schon Heizelemente an, die die Bedürfnisse der meistbenutzten Anlagen erfüllt.

#### Typ TRI2

Bitte das Element wie folgt einstellen:

**Thermoschalter auf Pos. OFF 20°.**

#### c. Allgemeine Eigenschaften

##### c.1 Allgemeines

Die elektrischen Heizelemente mit Gewinde sind so gebaut um die Bedürfnisse von verschiedenen Heizungen zu erfüllen. Sie wurden entwickelt um sie mit Rohren, Behältern unter Druck und direkt mit dem Öl verbinden zu können.

Die Heizelemente werden wie folgt konstruiert:

- 1 ) Messingstopfen mit Gewinde und mit Sechskantverschluss
- 2) Ip65 Abdeckung aus Polycarbonat (Arbeits Temperatur -60° +125°) mit Kabeleinführung ½ Gas

Wichtig: die Länge des neutralen Teiles, bzw. das nicht erwärmte Teil ist 40 mm lang.

#### c.2 Dimensioni Tappo ottone

#### c.2 Brass plug dimensions

#### c.2 Abmessungen Messing Stopfen

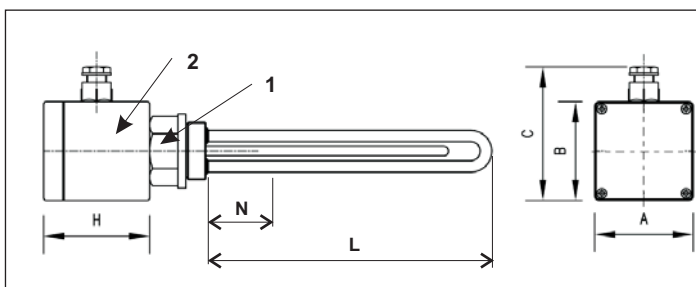
Diametro Nominale Nominal diameter	Diametro Esterno Filetto Thread outer diameter	Altezza Filetto Thread height	Esagono chiave Hexagon key	Materiale Material
	[mm]	[mm]	[mm]	
G 1" 1/4	41.9	15	43	Ottone
G 1" 1/2	47.8	15	43	Ottone
G 2"	59.6	15	57	Ottone
G 2" 1/2	75.1	20	86	Ottone

#### c.3 Ingombri Riscaldatore con custodia IP65

Fig. 1

#### c.3 Dimensions of heater with housing IP65

#### c.3 Abmessungen Heizelement mit Ip65 Abdeckung

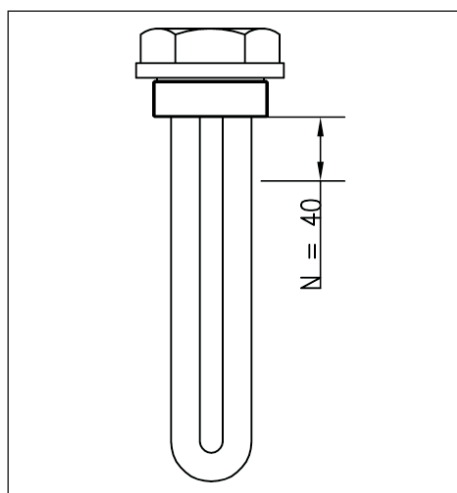
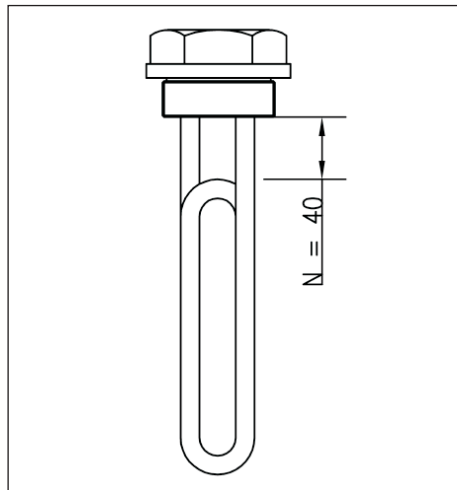
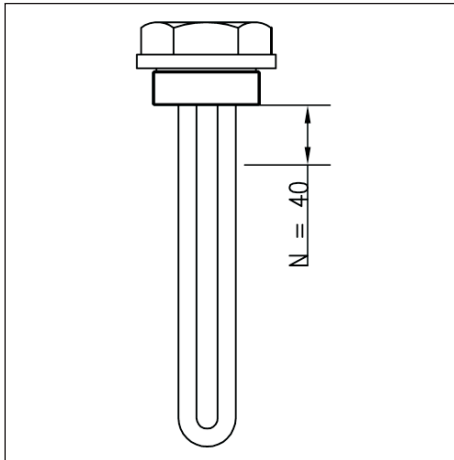


Diametro Nominale nominal diameter	A	B	C	H	L
G 1" 1/4	80	82	107	88	Vedere c.4
G 1" 1/2	80	82	107	88	
G 2"	120	122	147	88	
G 2" 1/2	120	122	147	88	



## 11.DATASHEET STRUMENTI

### c.4 Caratteristiche Riscaldatore ad 1 (uno) ELEMENTO



## 11. INSTRUMENTS DATA SHEET

### c.4 Peculiarities of heater with 1 (one) element

N° 1 (uno) elemento / N° 1(one) Element / N°1 (einem) element  $\varnothing$  10  
 Potenza del riscaldatore / Heater power / Leistung des Heizelement : **2 W/cm<sup>2</sup>**  
 Tensione Alimentazione / Nominal voltage / Nennspannung : 230 V Monofase / Single-Phase / Einphasen

CODICE CODE CODE			Dimensioni Dimensions Abmessungen	
G 1" 1/4	G 1" 1/2	G 2"	L	W
71 T 101033500300	71 U 101033500300	71 V 101033500300	335	300
71 T 101040500400	71 U 101040500400	71 V 101040500400	405	400
71 T 101046500500	71 U 101046500500	71 V 101046500500	465	500
71 T 101059500650	71 U 101059500650	71 V 101059500650	595	650
71 T 101072500850	71 U 101072500850	71 V 101072500850	725	850
71 T 101086501000	71 U 101086501000	71 V 101086501000	865	1000
71 T 101099501200	71 U 101099501200	71 V 101099501200	995	1200
71 T 101140001650	71 U 101140001650	71 V 101140001650	1400	1650

N° 1 (uno) elemento Ripiegato / N° 1(one) Folded Element / N°1 (einem) gebogene element  $\varnothing$  10  
 Potenza del riscaldatore / Heater power / Leistung des Heizelement : **2 W/cm<sup>2</sup>**  
 Tensione Alimentazione / Nominal voltage / Nennspannung : 230 V Monofase / Single-Phase / Einphasen

CODICE CODE CODE			Dimensioni Dimensions Abmessungen	
G 1" 1/4	G 1" 1/2	G 2"	L	W
71 T 101019000300	71 U 101019000300	71 V 101019000300	190	300
71 T 101021500400	71 U 101021500400	71 V 101021500400	215	400
71 T 101026000500	71 U 101026000500	71 V 101026000500	260	500
71 T 101032000650	71 U 101032000650	71 V 101032000650	320	650
71 T 101039000850	71 U 101039000850	71 V 101039000850	390	850
71 T 101045001000	71 U 101045001000	71 V 101045001000	450	1000
71 T 101052001200	71 U 101052001200	71 V 101052001200	520	1200
71 T 101072001650	71 U 101072001650	71 V 101072001650	720	1650

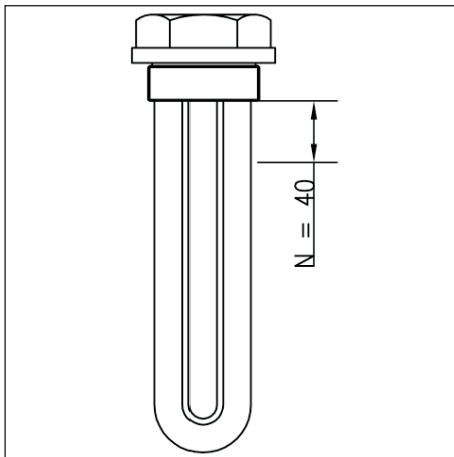
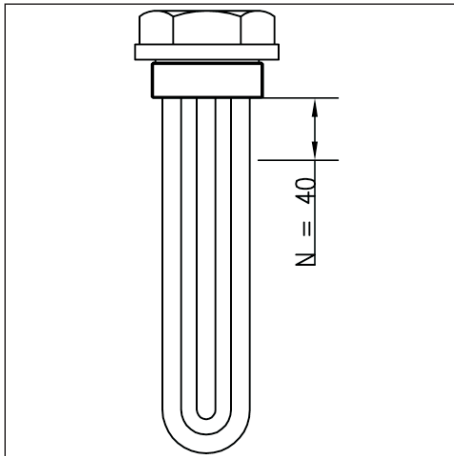
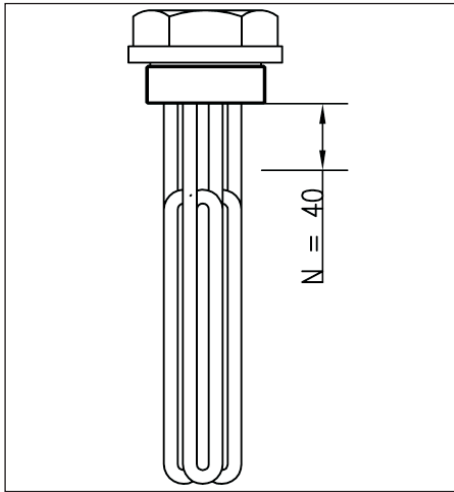
N° 1 (uno) elemento / N° 1(one) / N°1 (einem) element  $\varnothing$  16  
 Potenza del riscaldatore / Heater power / Leistung des Heizelement : **2 W/cm<sup>2</sup>**  
 Tensione Alimentazione / Nominal voltage / Nennspannung : 230 V Monofase / Single-Phase / Einphasen

CODICE CODE CODE		Dimensioni Dimensions Abmessungen	
G 2" 1/2		L	W
71 Z 161031000500		310	500
71 Z 161038000650		380	650
71 Z 161046000800		460	800
71 Z 161056001000		560	1000
71 Z 161068001250		680	1250
71 Z 161081001500		810	1500
71 Z 161093001750		930	1750
71 Z 161106002000		1060	2000



## 11.DATASHEET STRUMENTI

### c.4 Caratteristiche Riscaldatore ad 3 (tre) ELEMENTI



## 11. INSTRUMENTS DATA SHEET

### c.4 Peculiarities of heater with 3 ( three ) elements

N° 3 (tre) elementi ripiegati/N° 3 (three) folded elements / N° 3 ( three ) gebogene Elemente  $\varnothing$  10  
 Potenza del riscaldatore / Heater power / Leistung des Heizelement : **2 W/cm<sup>2</sup>**  
 Tensione Alimentazione / Nominal voltage / Nennspannung : 400 V Trifase Stella / three-phase Star triangle/ Drehstrom Sterndreieck

CODICE CODE CODE	Dimensioni Dimensions Abmessungen	
	L	W
<b>G 2" 1/2</b>		
71 Z 103019001000	190	1000
71 Z 103021501200	215	1200
71 Z 103026001500	260	1500
71 Z 103032002000	320	2000
71 Z 103039002500	390	2500
71 Z 103045003000	450	3000
71 Z 103052003500	520	3500
71 Z 103072005000	720	5000

N° 3 (tre) elementi / N° 3 (three) elements / N° 3 ( three ) Elemente  $\varnothing$  10  
 Potenza del riscaldatore / Heater power / Leistung des Heizelement : **2 W/cm<sup>2</sup>**  
 Tensione Alimentazione / Nominal voltage / Nennspannung : 400 V Trifase Stella / three-phase Star triangle/ Drehstrom Sterndreieck

CODICE CODE CODE			Dimensioni Dimensions Abmessungen	
G 1" 1/2	G 2"	G 2" 1/2	L	W
71 U 103033001000	71 V 103033001000	71 Z 103033001000	330	1000
71 U 103038501200	71 V 103038501200	71 Z 103038501200	385	1200
71 U 103046001500	71 V 103046001500	71 Z 103046001500	460	1500
71 U 103059002000	71 V 103059002000	71 Z 103059002000	590	2000
71 U 103072002500	71 V 103072002500	71 Z 103072002500	720	2500
71 U 103086003000	71 V 103086003000	71 Z 103086003000	860	3000
71 U 103099003500	71 V 103099003500	71 Z 103099003500	990	3500

N° 3 (tre) elementi / N° 3 (three) elements / N° 3 ( three ) Elemente  $\varnothing$  16  
 Potenza del riscaldatore / Heater power / Leistung des Heizelement : **2 W/cm<sup>2</sup>**  
 Tensione Alimentazione / Nominal voltage / Nennspannung : 400 V Trifase Stella / three-phase Star triangle/ Drehstrom Sterndreieck

CODICE CODE CODE	Dimensioni Dimensions Abmessungen	
	L	W
<b>G 2" 1/2</b>		
71 Z 163056003000	560	3000
71 Z 163068003750	680	3750
71 Z 163081004500	810	4500
71 Z 163093005250	930	5250
71 Z 163106006000	1060	6000





**11.DATASHEET STRUMENTI**

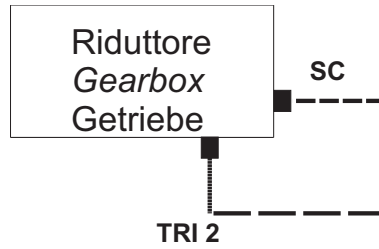
d.1 Schema Idraulico

**11. INSTRUMENTS DATA SHEET**

d.1 Hydraulic pattern

**11. DATENBLATT DER INSTRUMENTE**

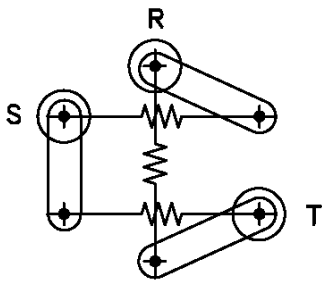
d.1 Hydraulisches Schema



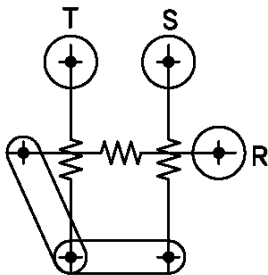
e.1 Schema Elettrico

e.1 Electric pattern

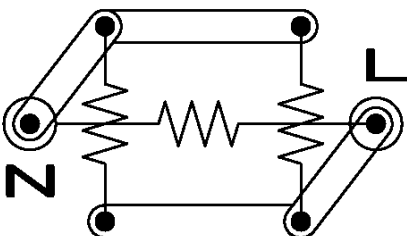
e.1 Elektrisches Schema



**COLLEGAMENTO PER ALIMENTAZIONE 220 V TRIFASE A TRIANGOLO**  
*Connection for feeding 220V three phase triangle*  
 Verbindung für Spannung 220 v Dreiphasig Dreieck



**COLLEGAMENTO PER ALIMENTAZIONE 380 V TRIFASE A STELLA**  
*Connection for feeding 380V three phase star*  
 Verbindung für Spannung 380 v Dreiphasig Stern



**COLLEGAMENTO PER ALIMENTAZIONE 220 V MONOFASE**  
*Connection for feeding 220V single phase*  
 Verbindung für Spannung 220 v Einphasig

**e.1 Riscaldatori "ATEX"**

A richiesta è possibile fornire riscaldatori "ATEX".

**e.1 "ATEX" heaters**

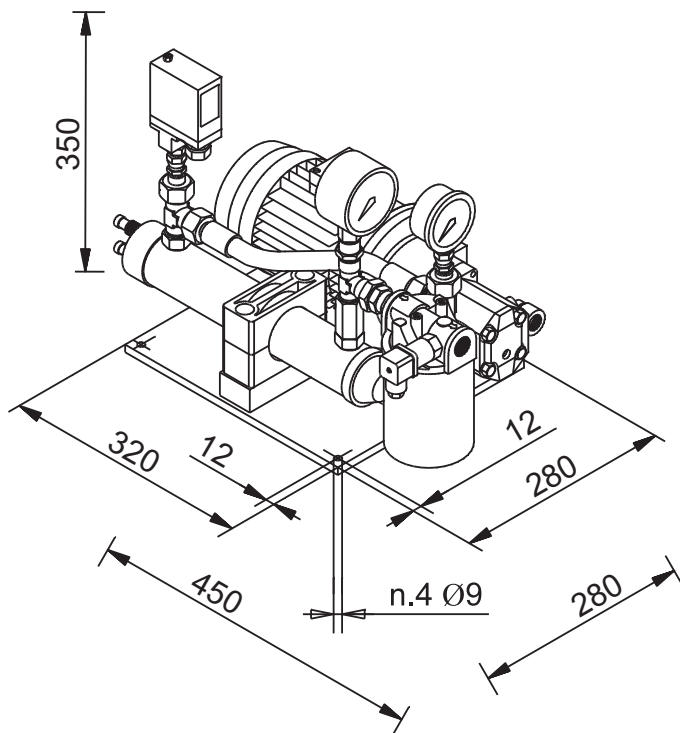
On request it is possible to supply "ATEX" heaters.

**e.1 Atex Heizelemente**

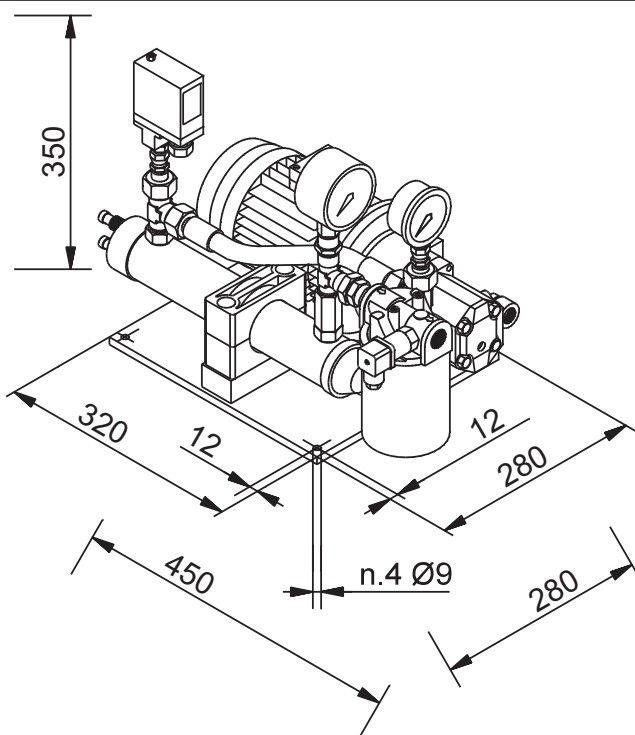
Auf Anfrage sind auch Atex Heizelemente lieferbar.



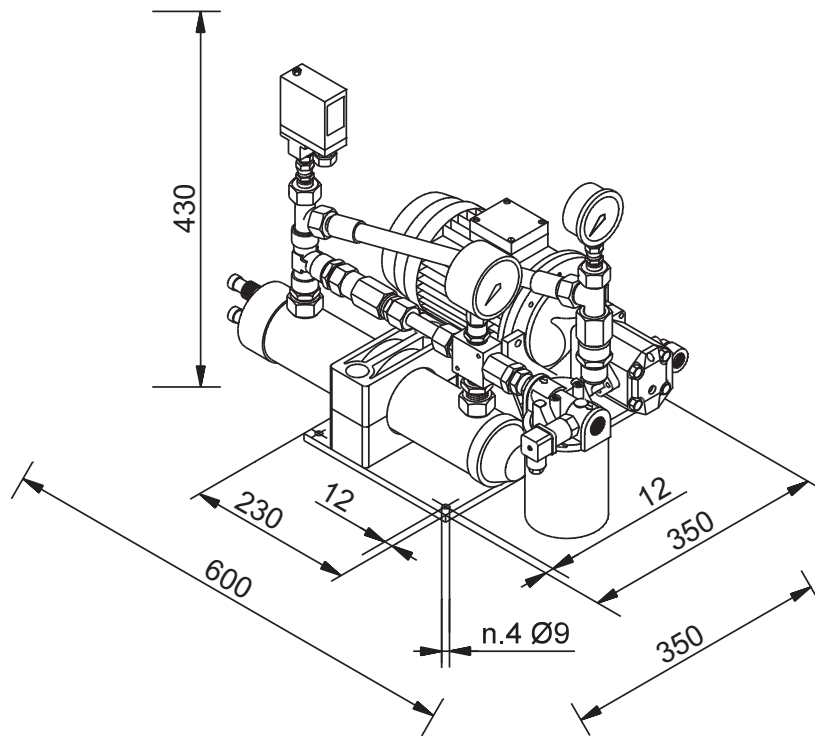
**RFW 1**



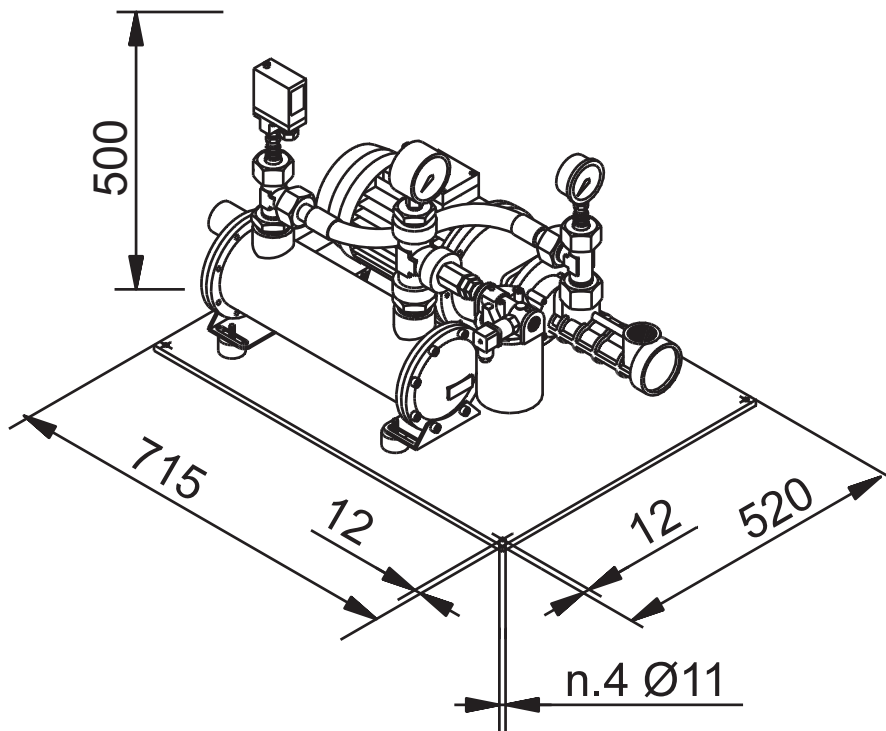
**RFW 2**



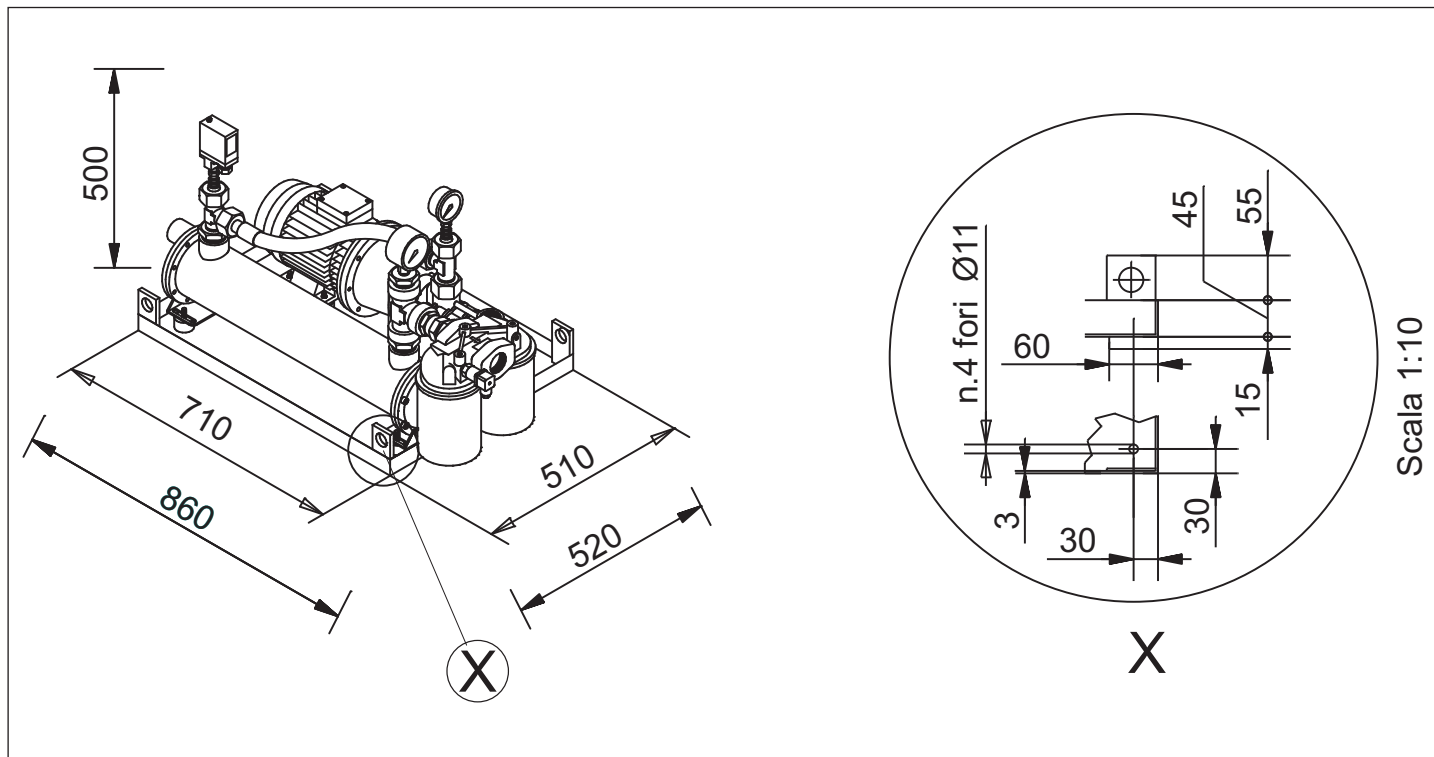
**RFW 3**



**RFW 4**



**RFW 5**



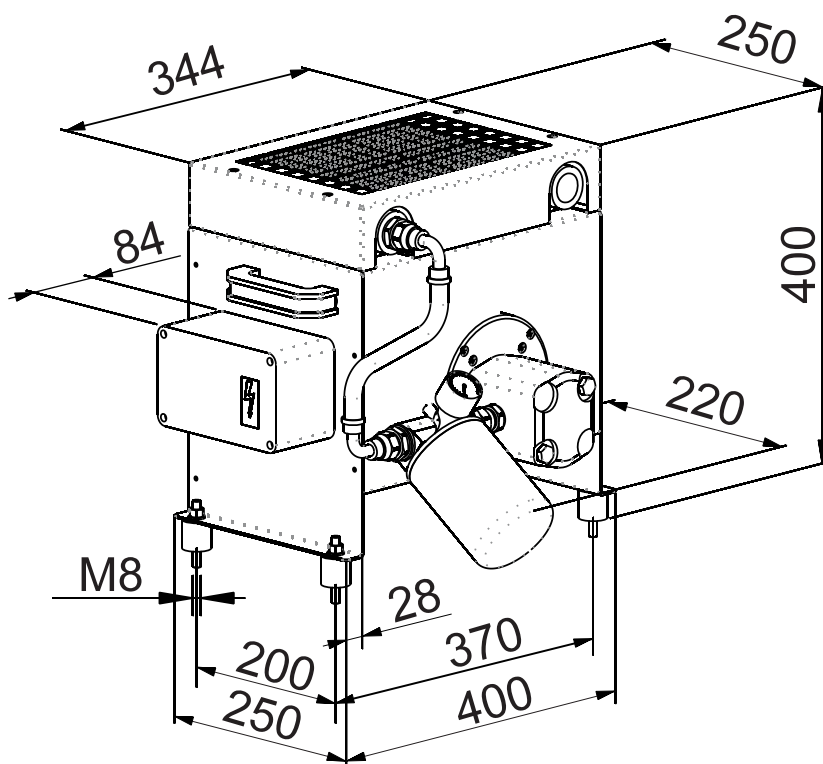
Scala 1:10

SCHEMA A

DIAGRAM A

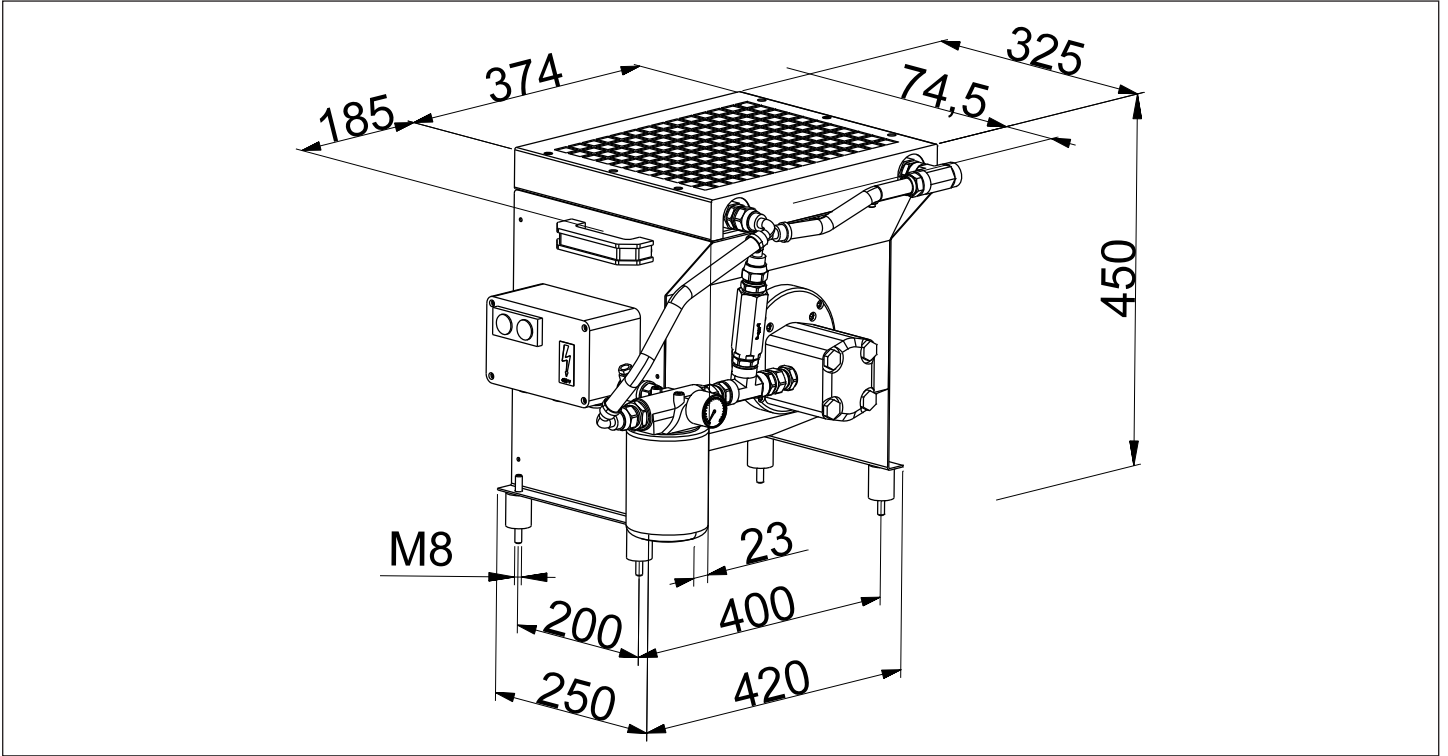
SCHEMA A

**RFA 1**

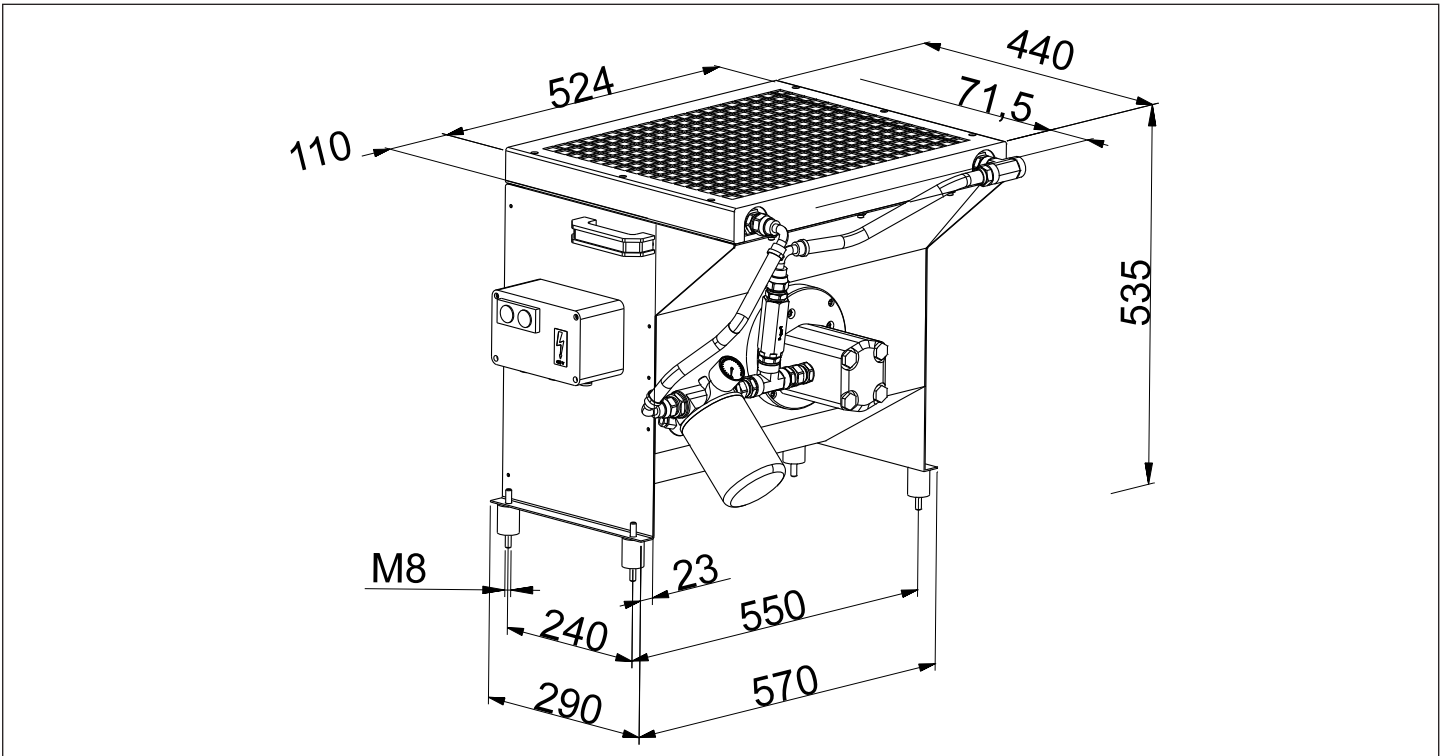




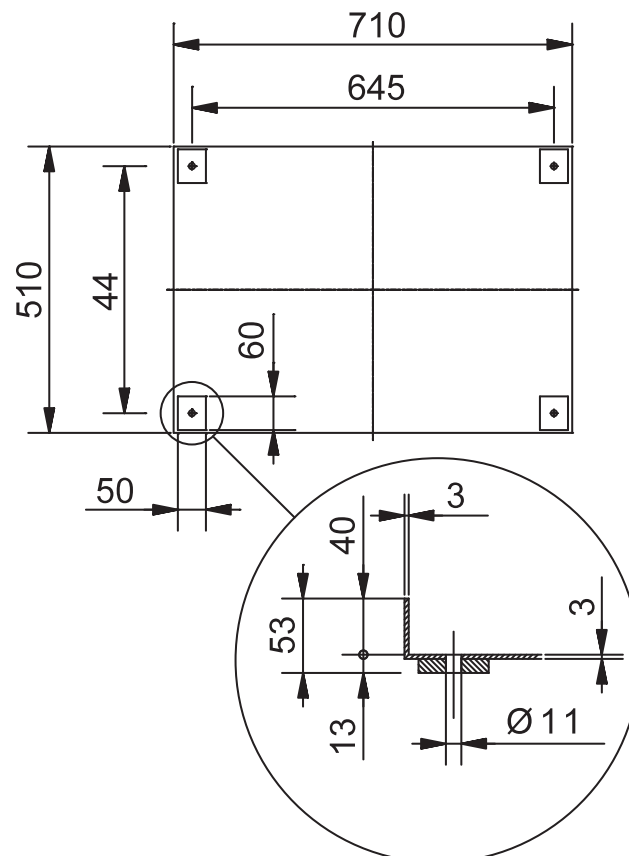
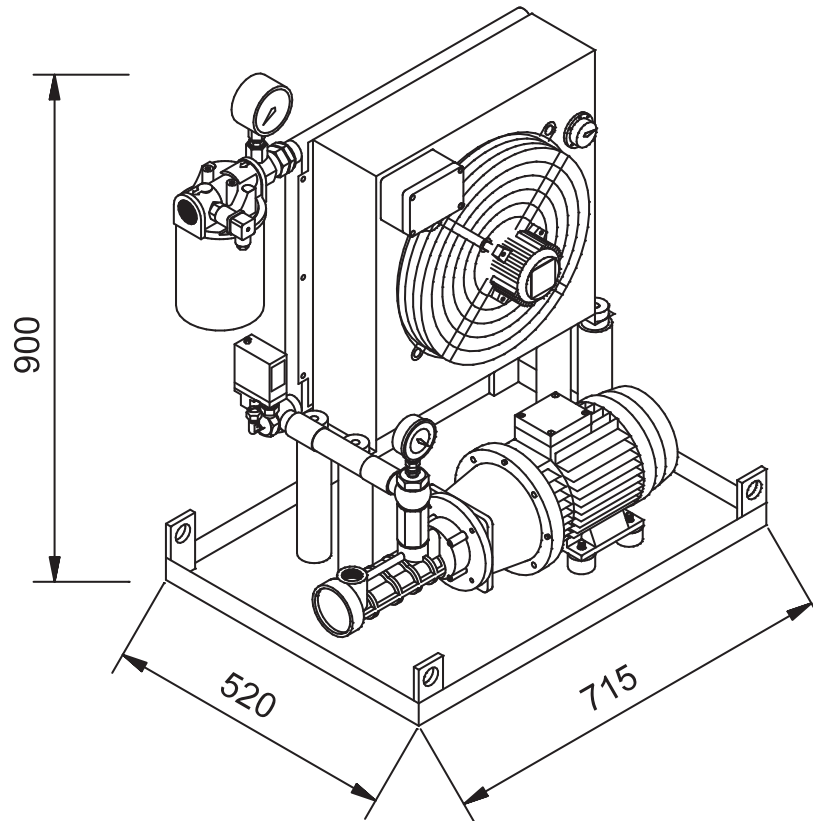
RFA 2



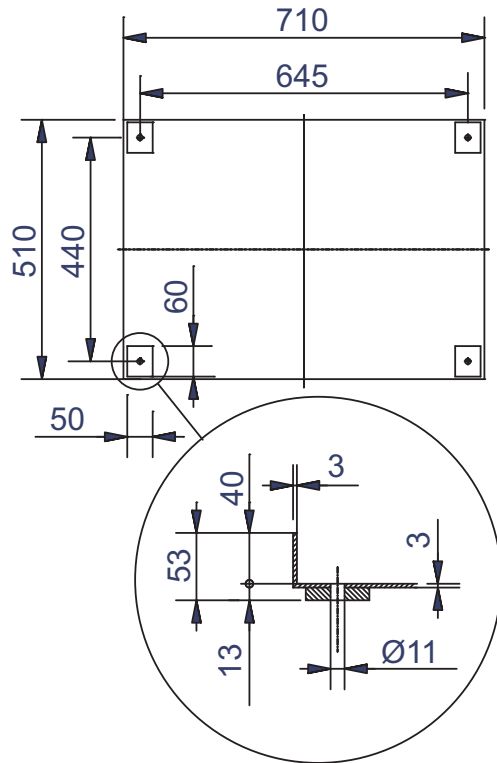
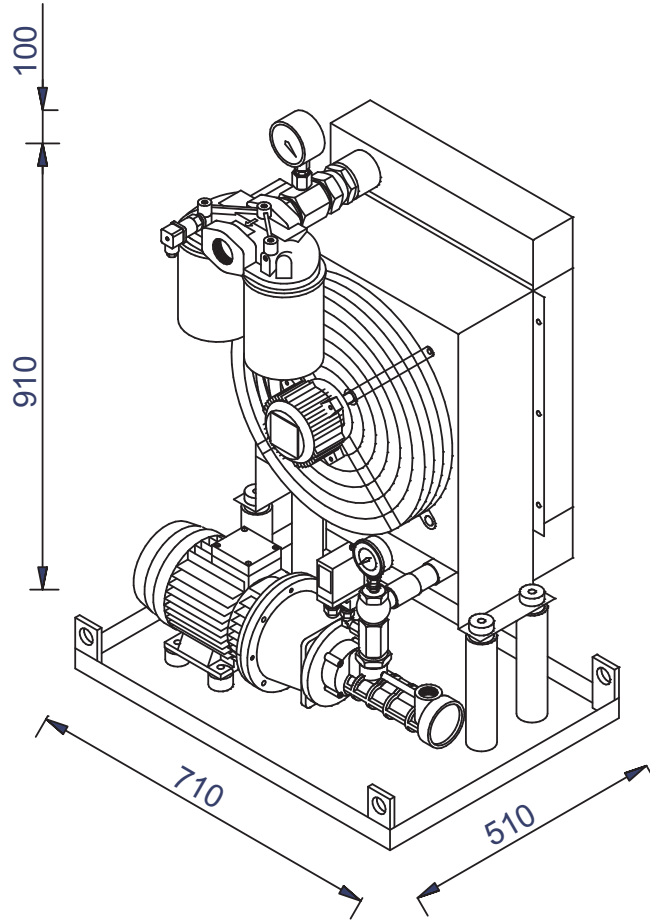
RFA 3



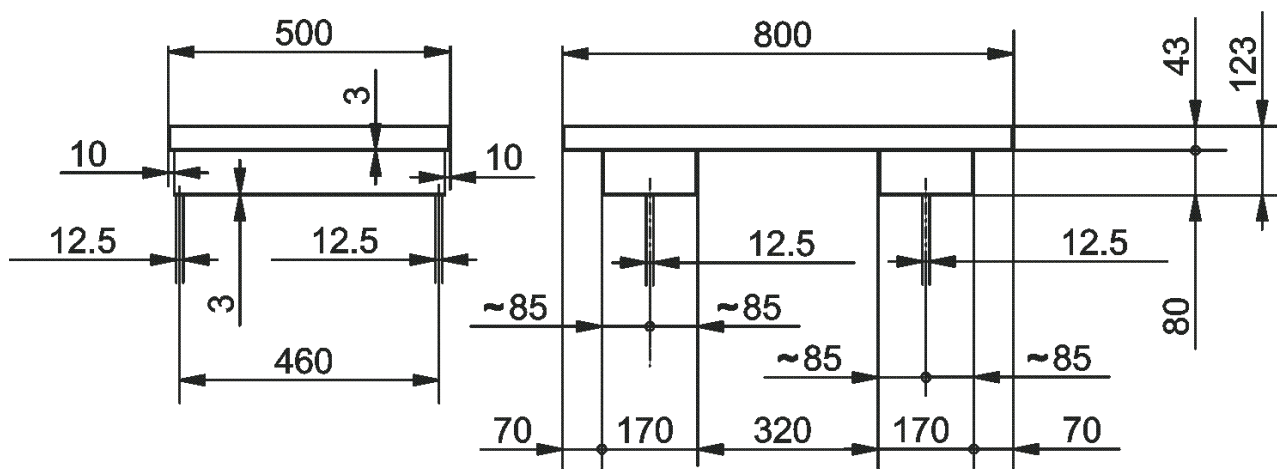
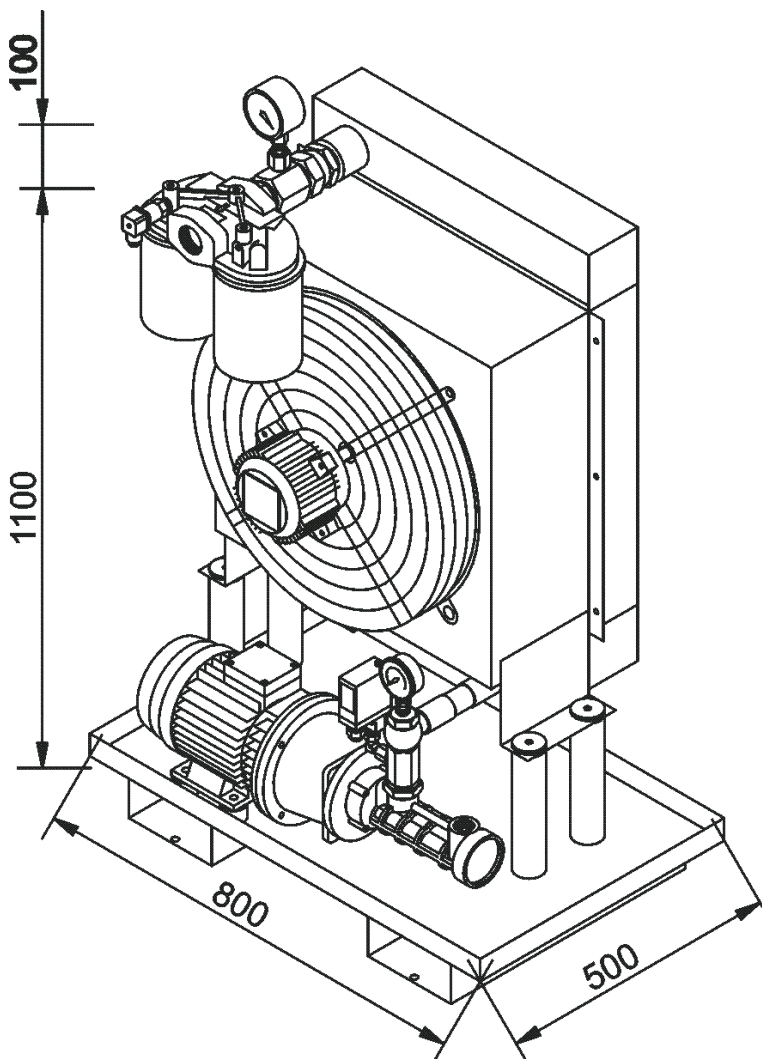
RFA 3



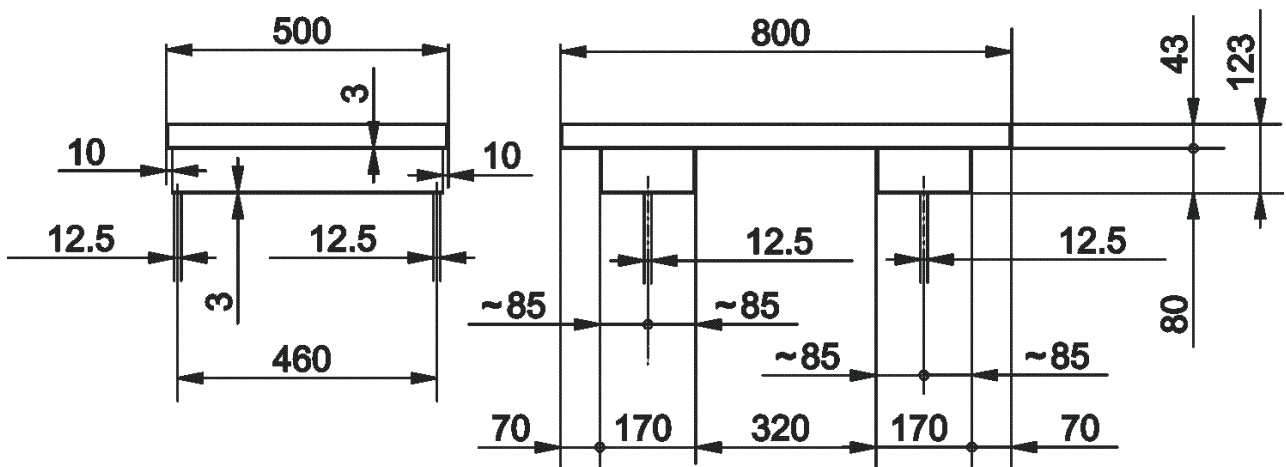
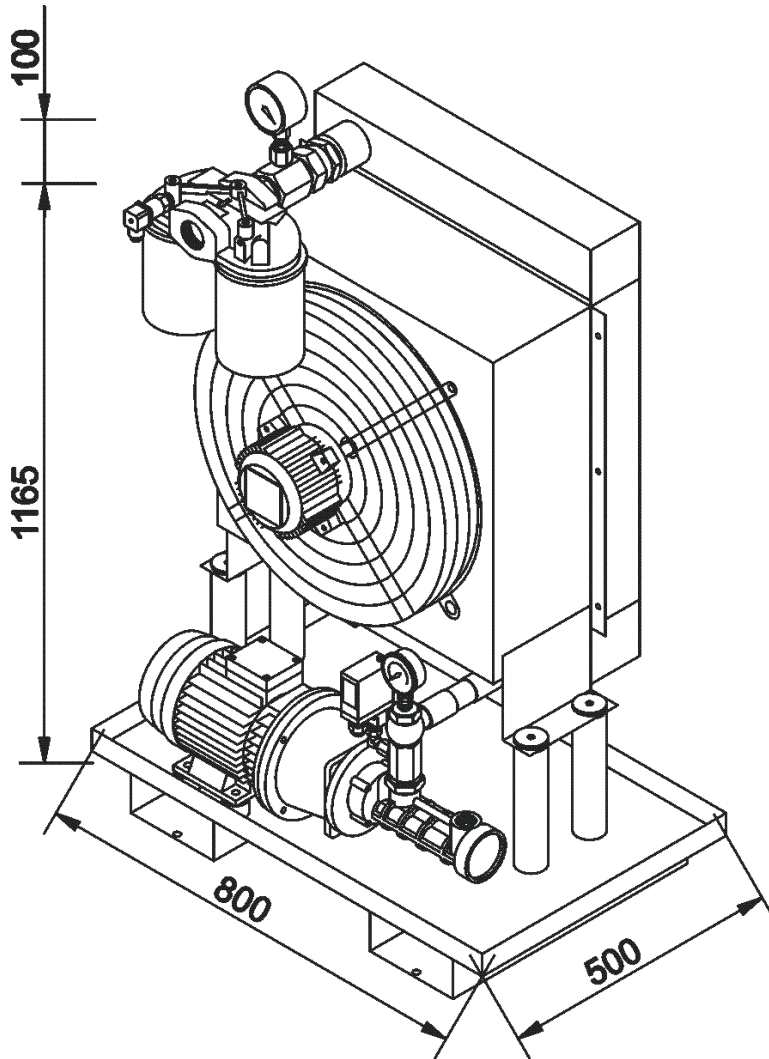
RFA 4



RFA 5



RFA 6



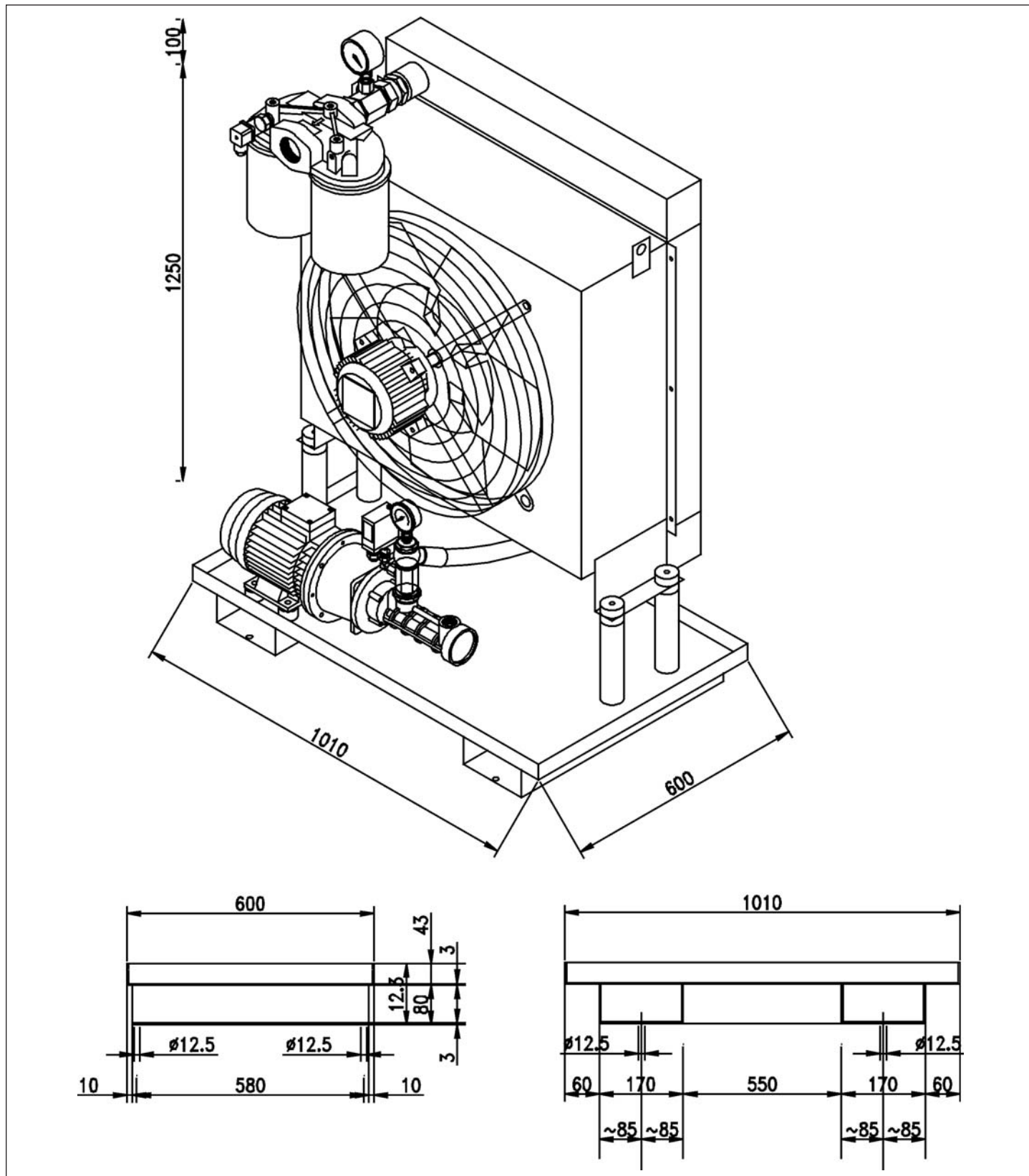


SCHEMA B

DIAGRAM B

SCHEMA B

RFA 7



Codice Catalogo

Catalog Code

KatalogCode

<b>GSM_mod.MT02</b>	<b>I</b>	<b>GB</b>	<b>D</b>	<b>0.3</b>
N° Identificativo <i>Identification Number</i> Kennnummer	Identificativo Lingua - <i>Language</i> - Sprache  <b>I - Italiano – <i>Italian</i> - Italienisch</b> <b>GB – Inglese – <i>English</i> - Englisch</b> <b>D – Tedesco – <i>German</i> - Deutsch</b>			Indice di Revisione <i>Review</i> Bericht

1) Ogni catalogo GSM in distribuzione e' provvisto di un codice che lo identifica che è riportato nell'ultima pagina dei cataloghi e a piè pagina di tutte le pagine del catalogo stesso. Per verificare la revisione attualmente in vostro possesso è necessario guardare l'ultima cifra che compone il codice del catalogo:

1) Each GSM catalogue is identified by a code printed on the last page and reported in the page footer. The last digit in the catalogue code identifies catalogue revision:

1) Jeder, sich im Umlauf befindliche GSM-Katalog ist mit einer Identifikationsnummer versehen, der auf der letzten Seite und in den Fußnoten jeder einzelnen Seite aufgeführt ist. Um zu überprüfen, über welche Revision Sie im Augenblick verfügen, müssen Sie Bezug auf die letzte Ziffer der Katalogkennnummer nehmen.

2) Il catalogo che contiene gli ultimi aggiornamenti è reperibile sul sito internet STM. Le modifiche riportate sono visibili consultando la tabella degli aggiornamenti che è allegata a questo documento. Sulle pagine che sono oggetto della modifica è riportato l'indice di revisione cambiato.



2) Latest updated catalogues are available on STM's web site. Changes are listed in the updates table attached to this document. Any pages including a change are identified by a higher revision number.

2) Der Katalog, der die letzten Aktualisierungen enthält, kann von der Internetseite der STM herunter geladen werden. Die eingefügten Neuerungen können der Tabelle der Aktualisierungen entnommen werden, die diesem Dokument anhängt. Die Seiten, die Änderungen unterlagen, sind mit der geänderten Revisionsnummer versehen.

3) Guardare con attenzione il simbolo inserito nella colonna "Classificazione Modifica". In questa colonna sarà inserito un simbolo che determina una classificazione delle modifiche apportate. Questo consente di identificare con estrema rapidità l'importanza della modifica apportata;

3) Pay attention to the symbol in the "Change Classification" column. This symbol signifies the category and significance of any changes

3) Besonders auf das in die Spalte „Änderungskategorie“ eingefügte Symbol achten. In dieser Spalte wird das Symbol eingefügt, das für die Klasse der applizierten Änderungen steht.

Classificazione <i>Classification</i> Klasse	Definizione Specificante gli elementi di modifica <i>Definition Change identifier</i> Erklärende Definition der Änderungselemente	Simbolo Identificativo <i>Symbol</i> Identifikationssymbol
Chiave <i>Key</i> Schlüssel	Uscita e immissione di un prodotto <i>Product issuance and marketing</i> Ausgabe und Einführung eines Produkts	
Importante <i>Major</i> Wichtig	Modifica che influenza gli ingombri/stato fornitura/installazione del prodotto <i>Change affecting overall dimensions/delivery condition/product installation</i> Änderung, die sich auf die Abmessungen/Lieferzustand/Produktinstallation auswirkt	
Secondaria <i>Minor</i> Sekundär	Modifica che riguarda traduzioni/impaginazioni/inserimento descrizioni <i>Change to translations/layout/captions</i> Änderung, die Übersetzungen/den Umbruch/eingefügte Beschreibungen betrifft	—

4) Qualora risultasse una diversità di quote tra disegno 2D – 3D scaricato dal sito internet e tabella del catalogo è necessario consultare il nostro servizio tecnico.


4) In the event the dimensions in the 2D – 3D drawing downloaded from our site differ from those indicated in the catalogue table, contact our Engineering.


















4) Diese ermöglicht ein schnelles Erfassen der Wichtigkeit der angesetzten Änderung.

Attenzione  
Verificare la revisione in vostro possesso e la tabella degli aggiornamenti apportati nella nuova revisione.

Warning  
Check your catalogue revision status against the latest updates table.




Achtung  
Überprüfen Sie die Revision, die sich in Ihren Händen befindet, und die Tabelle der in der

			Aggiornamenti apportati	Updates made	Classificazione Modifica Update classification
Paragrafo Paragraph	Pagina Page	Indice Revisione Revision Index Updates	Descrizione	Description	—
	4	0.1	Nuova Targhetta Identificazione	New Plate	▼
	34-37	0.1	DataSheet Strumenti: RISCALDATORI	DataSheet: EATERS	—
	6-8-9	0.2	Update DRAWING	Update DRAWING	
	7	0.2	Paragrafo 3.2.2 punto 3 SCHEMA A: Old 0-16 New 0-12 SCHEMA B:Old 0-10 New 0-16	Chapter 3.2.2 section 3 A type : Old 0-16 New 0-12 B type : Old 0-10 New 0-16	—
	8	0.2	Paragrafo 3.3.3: Aggiornati dati tabella: <b>Schema A</b> Grandezza <b>1</b> e Grandezza <b>2</b> sono stati aggiornati alcuni dati tecnici: <b>Peso</b> =27; [*2]=0,55; [*3]=13; [*5]=G 1/2"; [*8]=850; [*9]=68  <b>Schema A</b> Grandezza <b>3</b> sono stati aggiornati alcuni dati tecnici: <b>Peso</b> =61.	Charter 3.3.3: Chart datas update : On A type Size 1 and Size 2 some technical datas have been updated : Weight=27; [*2]=0,55; [*3]=13; [*5]=G 1/2"; [*8]=850; [*9]=68 On A type Size 1 and Size 2 some technical datas have been updated : Weight=61	▼
	17	0.2	Update DRAWING	Update DRAWING	—
	30	0.2	Aggiunto Pressostato PMM 2A		↔
	32	0.2	Aggiunto Indicatore Visivo d'intasamento	Oil flow blocking display had been added	
	35	0.2	Aggiunto Termostato con grado di protezione IP 65	IP65 thermostat has been added	↔
	41-47	0.2	New Drawing	New Drawing	
	6	0.3	RFW5 il campo [*2]: old=3.0 new 2.2		
	8	0.3	RFA SCHEMA B campo [*2]: RFA3 : old=1.0 kW new 1.5 kW		↔
	8	0.3	RFA4 : old=2.2 kW new 3.0 kW		
	8	0.3	RFA5 : old=2.2 kW new 3.0 kW		
	30	0.3	Nuova scheda tecnica		

	 <b>PIEMONTE</b> Strada del Cascinotto, 139/43B 10156 TORINO <b>T:</b> +39/011/22.38.463 <b>F:</b> +39/011/22.38.463 <b>E-MAIL:</b> info@labet.it	 <b>LOMBARDIA</b> Via Velleia, 1 20052 Monza (Mi) <b>T:</b> +39/039/83.79.41 <b>F:</b> +39/039/83.79.490 <b>E-MAIL:</b> sef@sefmotoriduttori.com
 <b>SUD</b> Via Ottaviano, 298/300 80040 San Gennaro Vesuviano (Na) <b>T:</b> +39/081/52.86.802 <b>F:</b> +39/081/52.86.803 <b>E-MAIL:</b> info@stmsud.it	 <b>VENETO</b> Via Manfredini, 54 45100 Loc. Granzette ROVIGO <b>T:</b> +39/0425/48.61.58 <b>F:</b> +39/0425/48.69.30 <b>E-MAIL:</b> stmveneto@stmspa.com	 <b>SERVICE</b> Via Enrico Fermi, 35 00044 Frascati (RM) <b>T:</b> +39/06/97.60.85.44 <b>F:</b> +39/06/97.60.85.45 <b>E-MAIL:</b> tecnodivesrl@fastwebnet.it
	 <b>UKRAINE</b> Belaia Tzerkov Yaroslava Mudrogo, ST66/13 09107 Region of Kiev <b>T:</b> +38/04463519369 <b>F:</b> +38/0446391037 <b>E-MAIL:</b> stm@stm.com.ua	 <b>RUS</b> Bolshaya Pochtovaya st. 30 105082 Mosca <b>T:</b> +74/957836809 <b>F:</b> +74/952672073 <b>E-MAIL:</b> ars@ttaars.ru
 <b>AANDRIJFTECHNIEK NL</b> Anton Philipsweg, 30 2171 KX SASSENHEIM <b>T:</b> + 31/252229223 <b>F:</b> +31/252224404 <b>E-MAIL:</b> info@stmaandrijftechniek.nl	 <b>SWEDEN</b> Stathogavagen, 48 60223 Norrkoping <b>T:</b> +46/11158340 <b>F:</b> +46/11158349 <b>E-MAIL:</b> info@stmSweden.se	 <b>FINLAND</b> Luoteisrinne, 5 02270 Espoo <b>T:</b> +35/8440674519 <b>F:</b> +35/8104256805 <b>E-MAIL:</b> info@stmfinland.fi
 <b>DEUTSCHLAND</b> Äussere Oberaustasse 36/4 83026 Rosenheim/Germany <b>T:</b> +49/8031/3548070 <b>F:</b> +49/8031/35480710 <b>E-MAIL:</b> stmdeutschland@stmspa.com	 <b>POWER TRANSMISSION UK</b> UNIT 1 OASIS BUSINESS PARK ROAD ONE, WINSFORD Industrial Est - CW7 3RY - WINSFORD <b>T:</b> +44/1606/557200 <b>F:</b> +44/1606/557396 <b>E-MAIL:</b> info@stmuk.co.uk	 <b>IBERIA</b> Contrada Nacional 121, km 39,400 31390 Olite Navarra <b>T:</b> +34/948712017 <b>F:</b> +34/948712153 <b>E-MAIL:</b> martinena@martinenasl.es
 <b>SCHWEIZ</b> Bösch 27 6331 Hünenberg SVIZZERA <b>T:</b> 0041 41 7832970 <b>F:</b> 0041 41 7832971 <b>E-MAIL:</b> info@eurodrives.ch	 <b>TURKIYE</b> 10026 - IZMIR Str. No: 54 AOSB CIGLI <b>T:</b> 0090.232.328 36 39 <b>F:</b> 0090.232.328 36 40 <b>E-MAIL:</b> info@novaguc.com	



Vi invitiamo pertanto a contattare il ns ufficio commerciale per qualsiasi ulteriore informazione al fine di comunicarvi il riferimento più idoneo e vicino alla Vs sede.  
*Please contact our Sales dept. for information about the nearest distributor to your premises.*  
 Bitte setzen Sie sich mit unserer Verkaufsabteilung in Verbindung um Informationen bezueglich eines Haendler der sich in Ihrer Naehе befindet zu bekommen.

	 <p>Rua Padre Raposo, 1293 Mooca (SP) <b>T:</b> +55/11/2605.1144 <b>F:</b> +55/11/2601.1559 <b>E-MAIL:</b> <a href="mailto:stmdobrasil@stmdobrasil.com">stmdobrasil@stmdobrasil.com</a></p>	 <p>Langeri, 3525 (Santos Lugares) 1676 Buenos Aires <b>T:</b> +54/11/41.15.63.85 <b>F:</b> +54/11/47.57.05.12 <b>E-MAIL:</b> <a href="mailto:comercial@stmteam.com.ar">comercial@stmteam.com.ar</a></p>
	 <p>Factory 7, 126 Merrindale drive 3136 Croydon Victoria <b>T:</b> +61/397617355 <b>F:</b> +61/397617222 <b>E-MAIL:</b> <a href="mailto:alan@stmaustralia.com.au">alan@stmaustralia.com.au</a></p>	 <p><b>STM-AP (ASIA PACIFIC) PTE LTD</b> 6 Penjuru Place #01-32 Penjuru Tech Hub, Singapore 608781 <b>T:</b> 65-6266 2022 <b>F:</b> 65-6266 5955 <b>E-MAIL:</b> <a href="mailto:stm@stmap.com">stm@stmap.com</a></p>
<p>Rm306, Blk A, Jingjiang Building, #35, Bagou Nan Rd, Haidian Dist. Beijing 100089, China <b>T:</b> 0086 10 8256 5319 <b>F:</b> 0086 10 8255 1142 <b>E-MAIL:</b> <a href="mailto:stm@stmchina.cn">stm@stmchina.cn</a></p>		 <p>47 Paul Smit street BOKSBURG NORTH JOHANNESBURG <b>T:</b> +27/011 892 4874 <b>F:</b> +27/011 892 2596 <b>E-MAIL:</b> <a href="mailto:stmtrans@netactive.co.za">stmtrans@netactive.co.za</a></p>
		 <p><b>YOUNG POWERTECH INC</b> 3060 PLAZA DR. #107 19061 - GARNET VALLEY - PA <b>T:</b> 0016105580760 <b>F:</b> 0016505580762 <b>E-MAIL:</b> <a href="mailto:Info@youngpowertech.com">Info@youngpowertech.com</a></p>

## High Tech line GSM\_mod.MT02IGBD0.3

02/09

Questo catalogo annulla e sostituisce ogni precedente edizione o revisione.

*This catalogue cancels and replaces any preceding issue or revision.*

Dieser Katalog annulliert und ersetzt jede vorausgehende Ausgabe oder Revision.

Qualora questo catalogo non Vi sia giunto in distribuzione controllata, l'aggiornamento dei dati ivi contenuto non è assicurato.

*If you obtained this catalogue other than through controlled distribution channels, no warranty is made as to whether the data contained herein is up-to-date.*

Sollten Sie diesen Katalog nicht im Zuge eines kontrollierten Vertriebs erhalten haben, kann die Aktualisierung der darin enthaltenen Daten nicht gewährleistet werden.

In tal caso la versione più aggiornata è disponibile sul ns. sito internet:

***When in doubt, you are welcome to download the latest up-to-date version***

**In diesem Fall finden Sie die aktuellste Version unter der Website: [www.stmspa.com](http://www.stmspa.com)**



Vi invitiamo pertanto a contattare il ns ufficio commerciale per qualsiasi ulteriore informazione al fine di comunicarVi il riferimento più idoneo e vicino alla Vs sede.

*Please contact our Sales dept. for information about the nearest distributor to your premises.*  
Bitte setzen Sie sich mit unserer Verkaufsabteilung in Verbindung um Informationen bezüglich eines Haendler der sich in Ihrer Naehة befindet zu bekommen.



# Installation and Maintenance

EMPOWERING YOUR IDEAS

EMPOWERING YOUR IDEAS



---

## RFA-RFW-AI

 **ATEX**  
INCLUDED

 **GSM**  
Riduttori